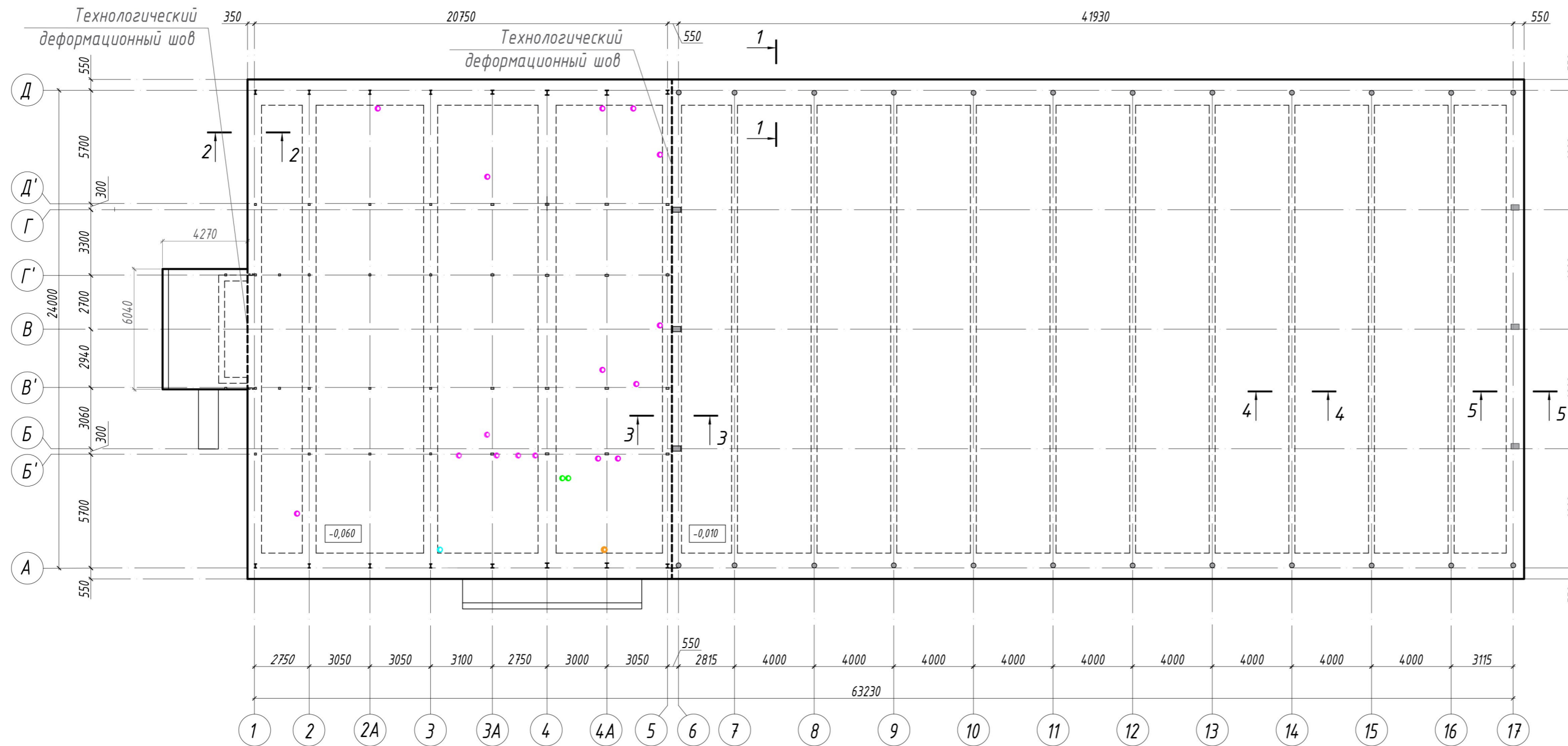
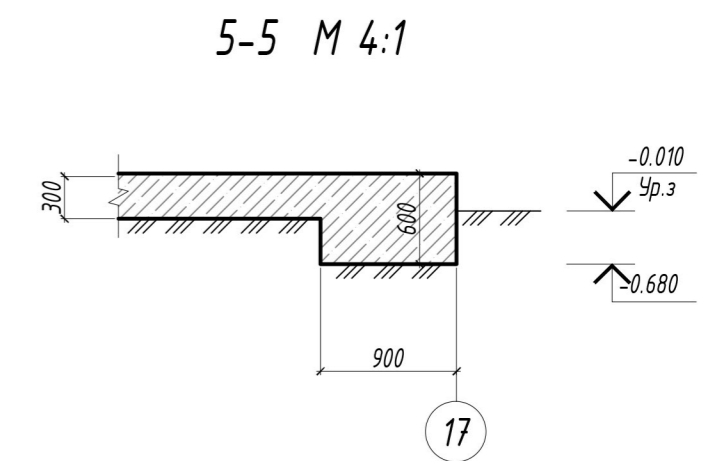
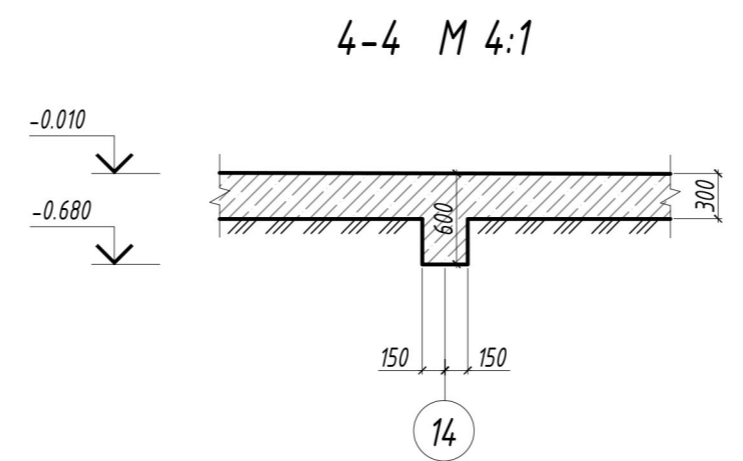
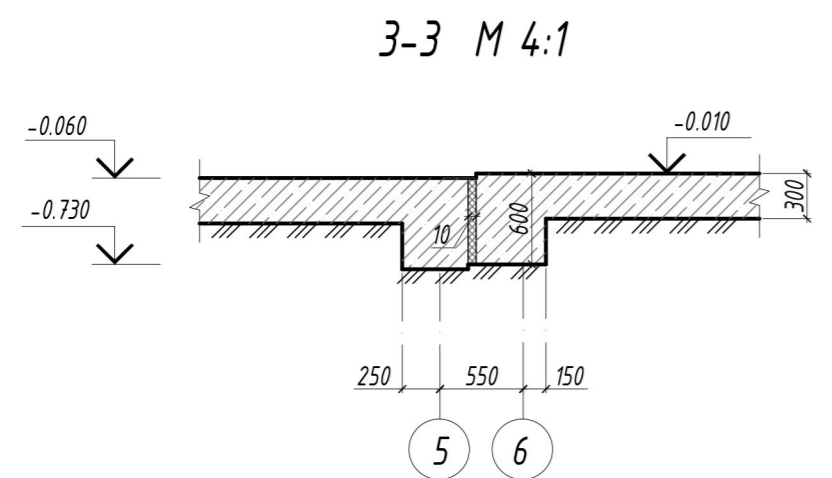
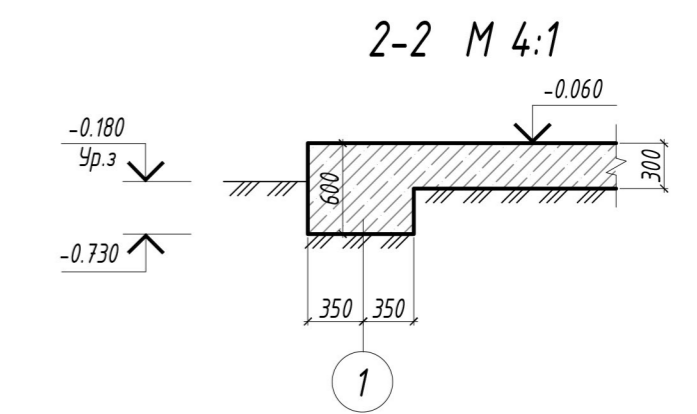
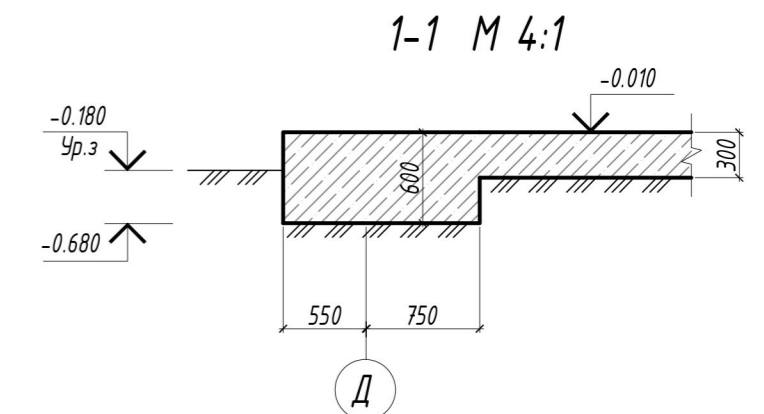


Рекомендованная план-схема железобетонной площадки для размещения спортивно-технологического оборудования модульного спортивного сооружения (далее - МСС) М 1:200



Условные обозначения инженерных сетей:

- гильза $\Phi 160$ для сети К1
- гильза $\Phi 160$ для сети В
- гильза $\Phi 160$ для сети ТС
- гильза $\Phi 160$ для сети ЭЛ



Примечания:

1. Расположение опор показано условно.
2. Инженерные сети показаны условно (уточняется проектом).
3. Инженерные коммуникации проложить до выполнения работ по устройству площадки.
4. Сечения профиля ж/б площадки показаны условно (уточняется проектом).
6. Прокладка сетей канализации выполняется со всеми нормативными уклонами (согласно проекту).
7. Класс поверхности бетонного основания предусмотреть не ниже А4 по ГОСТ 13015-2012. При заливке использовать затирочные машины.
8. Предусмотреть мероприятия по предотвращению деформации основания от воздействий связанных с особенностями грунтов.
9. Все проектные решения уточняются проектом в ходе разработки проектной документации.