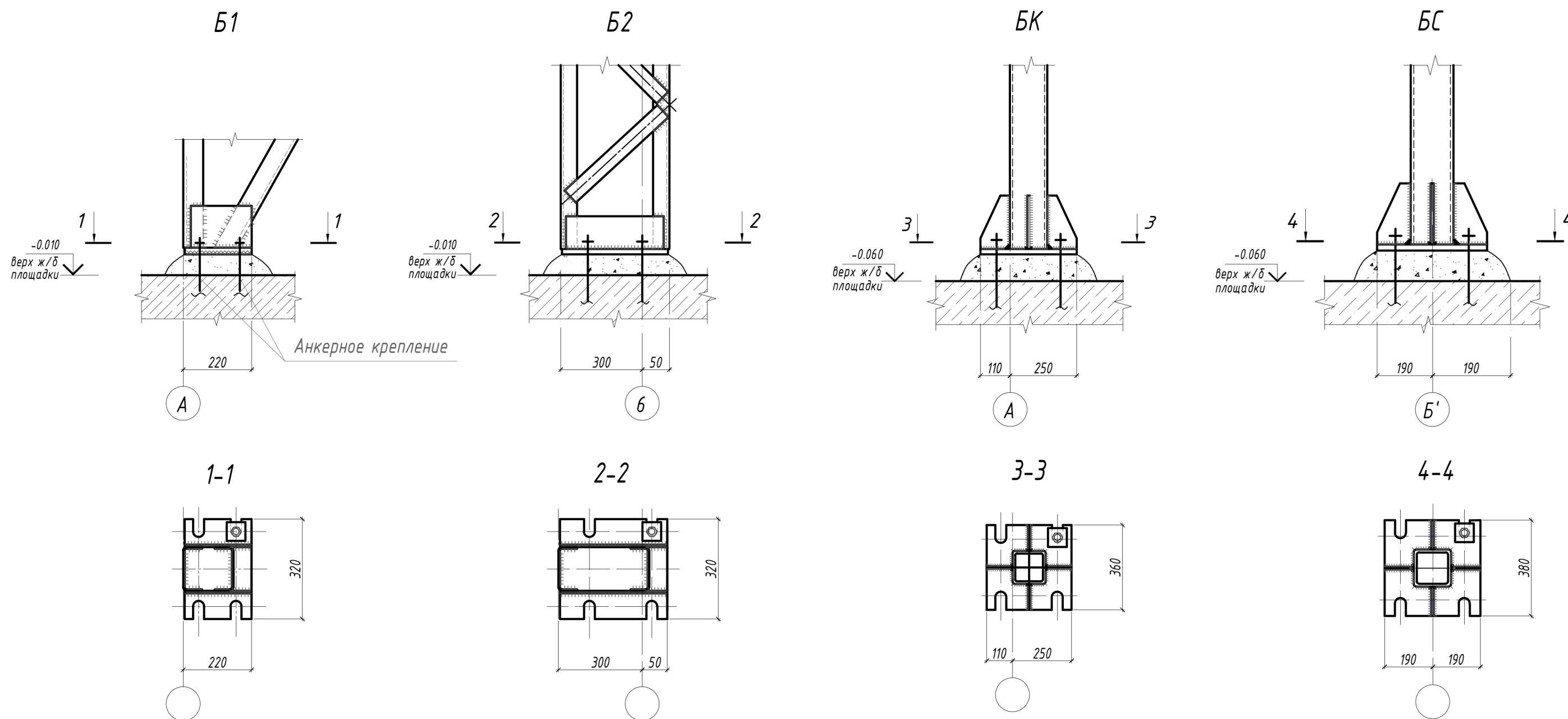


## Принципиальные схемы крепления оборудования модульного спортивного сооружения к железобетонной площадке



**Примечания:**

1. Крепление оборудования к площадке производится с применением химических анкеров, данный вид работ предусматривается в составе монтажа.
2. Данные узловые решения носят информационно-справочный характер.