

**Оповещатель пожарный речевой потолочный
«Глагол ПН-1У»**

**Паспорт
ДВТР.425542.043ПС**

1 НАЗНАЧЕНИЕ

Оповещатель пожарный речевой потолочный «Глагол ПН-1У» (далее - Оповещатель) предназначен для:

- речевого оповещения о пожаре и других чрезвычайных ситуациях в системах оповещения и управления эвакуацией;
- речевого оповещения в системах оповещения при угрозе совершения террористического акта (СО при УСТА);
- звуковой трансляции служебных сообщений;
- трансляции музыкальной и коммерческой информации.

2 МОДИФИКАЦИЯ

Тип установки, крепление – потолочный;
Предназначен для крепления в отверстие в подвесном потолке;
Материал корпуса – пластик/металл.

3 ТЕХНИЧЕСКИЕ ХАРАКТЕРИТИКИ

Выходная мощность, Вт	0,5	1
Звуковое давление (1м), дБ	83	85
Чувствительность (1Вт, 1м), дБ	86+/-1	
Номинальное напряжение, В	100	
Частотный диапазон, Гц	90...16000	
Класс защиты	IP 40	
Габаритные размеры (ДхВ), мм	128x47	
Материал корпуса	ABS-пластик	
Сечение одного провода (два на клемму) не более, мм.кв.	1,5	
Вес, кг	0,35	

- 3.1 Оповещатель должен эксплуатироваться в диапазоне температур от -10°С до +55°С и относительной влажности воздуха до 93% в закрытом помещении при температуре +40°С без конденсации влаги;
- 3.2 Для фиксации на основании предусмотрены два отверстия диаметром 4 мм, расстояние между центрами отверстий 60 мм;
- 3.3 Габариты представлены на рис.1.

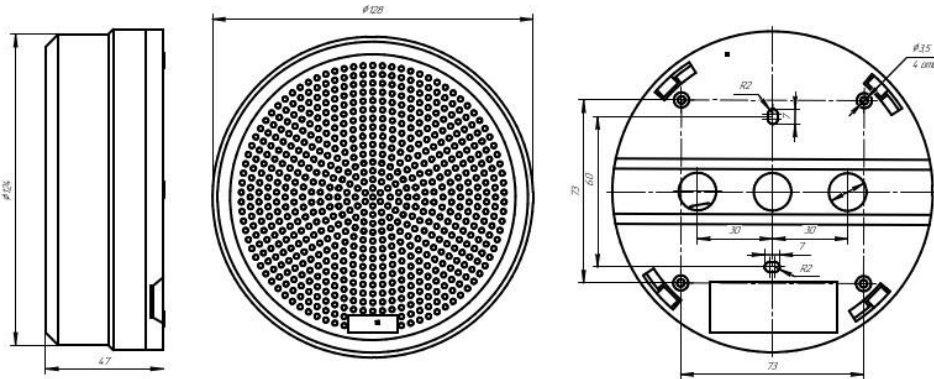
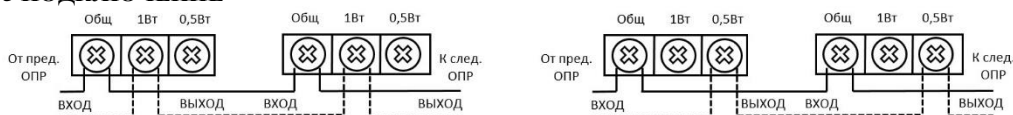


Рис.1

4 КОМПЛЕКТ ПОСТАВКИ

Оповещатель пожарный речевой потолочный «Глагол ПН-1У» 1 шт.
Паспорт 1 экз.
Упаковка 1 шт.

5 ПОДКЛЮЧЕНИЕ



- 5.1 Все подключения должны осуществляться при отключенном электропитании;
- 5.2 Запрещена подача на вход устройства сигналов, не предусмотренных для данного устройства, что может привести к выходу устройства из строя;
- 5.3 При установке на одном объекте двух и более Оповещателей соблюдайте полярность их подключения.

6 ПОДГОТОВКА К РАБОТЕ

- 6.1 Произвести внешний осмотр Оповещателя, убедиться в отсутствии видимых механических повреждений (трещин, сколов, вмятин и т. д.);
- 6.2 До установки Оповещателя необходимо подключить провода кабеля линии связи в соответствии со схемой пункта 6.

7 ХРАНЕНИЕ

- 7.1 Условия хранения – условия № 1 по ГОСТ 15150-69.

8 ГАРАНТИЙНЫЕ ОБЯЗАТЕЛЬСТВА

8.1 Оповещатель пожарный речевой потолочный «Глагол ПН-1У» соответствует ДВТР.425641.001ТУ, ГОСТ 53325-2012 и следующим требованиям:

- класс степени защиты человека от поражения электрическим током «0» по ГОСТ 12.2.007.0.

По устойчивости к электромагнитным помехам Оповещатель соответствует требованиям третьей степени жесткости соответствующих стандартов, перечисленных в Приложении Б ГОСТ Р 53325-2012. Оповещатель удовлетворяет нормам промышленных помех, установленным для оборудования класса Б по ГОСТ Р 30805.22;

8.2 Сертификаты соответствия: ЕАЭС RU С-RU.ПБ68.В.02284/25;

8.3 Гарантийный срок эксплуатации - 24 месяца со дня ввода в эксплуатацию, но не более 30 месяцев с даты изготовления;

8.4 В течение гарантийного срока предприятие-изготовитель (поставщик) производит безвозмездный ремонт или замену Оповещателя;

8.5 Гарантия не распространяется в случаях:

- использование устройства не по назначению;
- наличие механических повреждений, возникших в результате транспортировки, монтажа, и эксплуатации;
- нарушение указанных условий эксплуатации и хранения;
- попадание внутрь корпуса жидкости и инородных предметов;
- самостоятельный ремонт, или попытки изменения конструкции.

9 СВЕДЕНИЯ ОБ ИЗГОТОВИТЕЛЕ

Изготовитель: ООО «СОУЭ «Тромбон»

www.trombon.org, info@trombon.org, +7 (499) 788 92 16

Адрес производства: 390029, г. Рязань, ул. Высоковольтная, дом 40А, литера Б.

Служба поддержки, сервисный центр: 127018, г. Москва, ул. Складочная, дом 1, стр. 1,

БЦ Станколит, подъезд 2, этаж 2, офис 220.

Телефоны: +7 (495) 789-39-18, +7 (800) 444-14-73

10 СВЕДЕНИЯ О ПРИЁМКЕ

Дата изготовления _____

Приёмщик _____

М.П.

11 ДАТА ПРОДАЖИ _____ г.

М.П.

Торгующей организации