

Оповещатель пожарный речевой настенный

«Глагол Н6-3У» (черный)

Паспорт

ДВТР.425542.046-01ПС

1 НАЗНАЧЕНИЕ

Оповещатель пожарный речевой настенный «Глагол Н6-3У» (черный) (далее - Оповещатель) предназначен для:

- речевого оповещения о пожаре и других чрезвычайных ситуациях в системах оповещения и управления эвакуацией;
- речевого оповещения в системах оповещения при угрозе совершения террористического акта (СО при УСТА);
- звуковой трансляции служебных сообщений;
- трансляции музыкальной и коммерческой информации.

2 МОДИФИКАЦИЯ

Тип установки, крепление – настенное-навесное;
Предназначен для крепления на плоскую вертикальную поверхность;
Материал корпуса – пластик.

3 ТЕХНИЧЕСКИЕ ХАРАКТЕРИТИКИ

Выходная мощность, Вт	0,75	1,5	3
Звуковое давление (1м), дБ	90	93	97
Чувствительность SPL (1кГц), дБ	91		
Номинальное напряжение, В	100		
Частотный диапазон, Гц	100...18000		
Класс защиты	IP 41		
Габаритные размеры (ДхШхГ), мм	265x160x73		
Сечение одного провода (два на клемму) не более, мм.кв.	1,5		
Вес, кг	0,64		

3.1 Оповещатель должен эксплуатироваться в диапазоне температур от -10°C до $+55^{\circ}\text{C}$ и относительной влажности воздуха до 93% в закрытом помещении при температуре -40°C без конденсации влаги;

3.2 Габариты представлены на рис.1.

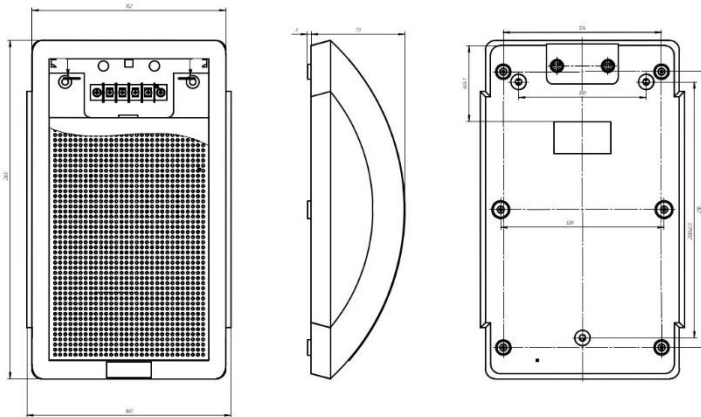
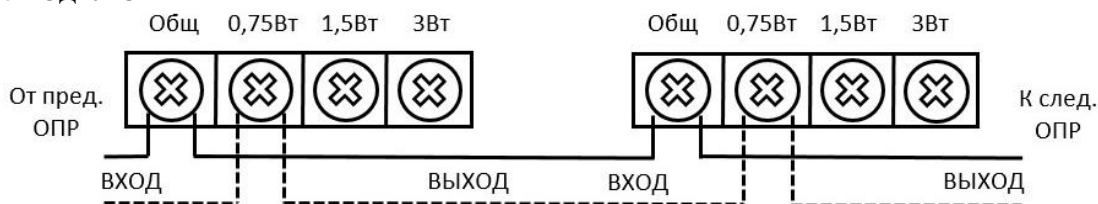


Рис.1

4 КОМПЛЕКТ ПОСТАВКИ

Оповещатель пожарный речевой настенный «Глагол Н6-3У» (черный) 1 шт.
Паспорт 1 экз.
Упаковка 1 шт.

5 ПОДКЛЮЧЕНИЕ



5.1 Все подключения должны осуществляться при отключенном электропитании;

5.2 Запрещена подача на вход устройства сигналов, не предусмотренных для данного устройства, что может привести к выходу устройства из строя;

5.3 При установке на одном объекте двух и более Оповещателей соблюдайте полярность их подключения.

6 ПОДГОТОВКА К РАБОТЕ

6.1 Произвести внешний осмотр Оповещателя, убедиться в отсутствии видимых механических повреждений (трещин, сколов, вмятин и т. д.);

6.2 До установки Оповещателя необходимо подключить провода кабеля линии связи в соответствии со схемой пункта 5.

7 ХРАНЕНИЕ

7.1 Условия хранения – условия № 1 по ГОСТ 15150-69.

8 ГАРАНТИЙНЫЕ ОБЯЗАТЕЛЬСТВА

8.1 Оповещатель пожарный речевой настенный «Глагол Н6-3У» (черный) соответствует ДВТР.425641.001ТУ, ГОСТ 53325-2012 и следующим требованиям:

- класс степени защиты человека от поражения электрическим током «0» по ГОСТ 12.2.007.0.

По устойчивости к электромагнитным помехам Оповещатель соответствует требованиям третьей степени жесткости соответствующих стандартов, перечисленных в Приложении Б ГОСТ Р 53325-2012. Оповещатель удовлетворяет нормам индустриальных помех, установленным для оборудования класса Б по ГОСТ Р 30805.22;

8.2 Сертификаты соответствия: ЕАЭС RU C-RU.ПБ68.В.02284/25, СО при УСТА № РОСС RU.31621.04ПШН4.ОС.05.С00563;

8.3 Гарантийный срок эксплуатации - 24 месяца со дня ввода в эксплуатацию, но не более 30 месяцев с даты изготовления;

8.4 В течение гарантийного срока предприятие-изготовитель (поставщик) производит безвозмездный ремонт или замену Оповещателя;

8.5 Гарантия не распространяется в случаях:

- использование устройства не по назначению;
- наличие механических повреждений, возникших в результате транспортировки, монтажа, и эксплуатации;
- нарушение указанных условий эксплуатации и хранения;
- попадание внутрь корпуса жидкости и инородных предметов;
- самостоятельный ремонт, или попытки изменения конструкции.

9 СВЕДЕНИЯ ОБ ИЗГОТОВИТЕЛЕ

Изготовитель: ООО «СОУЭ «Тромбон»

www.trombon.org, info@trombon.org, +7 (499) 788 92 16

Адрес производства: 390029, г. Рязань, ул. Высоковольтная, дом 40А, литера Б.

Служба поддержки, сервисный центр: 127018, г. Москва, ул. Складочная, дом 1, стр. 1,

БЦ Станколит, подъезд 2, этаж 2, офис 220.

Телефоны: +7 (495) 789-39-18, +7 (800) 444-14-73

10 СВЕДЕНИЯ О ПРИЁМКЕ

Дата изготовления _____

Приёмщик _____

М.П.

11 ДАТА ПРОДАЖИ _____ г.

М.П.

Торгующей организации