

## Оповещатель пожарный речевой потолочный

«Глагол ПП-1У»

Паспорт

ДВТР.425542.042ПС

### 1 НАЗНАЧЕНИЕ

Оповещатель пожарный речевой потолочный «Глагол ПП-1У» (далее - Оповещатель) предназначен для:

- речевого оповещения о пожаре и других чрезвычайных ситуациях в системах оповещения и управления эвакуацией;
- речевого оповещения в системах оповещения при угрозе совершения террористического акта (СО при УСТА);
- звуковой трансляции служебных сообщений;
- трансляции музыкальной и коммерческой информации.

### 2 МОДИФИКАЦИЯ

Тип установки, крепление – потолочный;

Предназначен для крепления в отверстие в подвесном потолке;

Материал корпуса – пластик/металл.

### 3 ТЕХНИЧЕСКИЕ ХАРАКТЕРИТИКИ

Выходная мощность, Вт	<b>0,5</b>	<b>1</b>
Звуковое давление (1м), дБ	<b>83</b>	<b>85</b>
Чувствительность (1Вт, 1м), дБ	<b>86+/-1</b>	
Номинальное напряжение, В	<b>100</b>	
Частотный диапазон, Гц	<b>90...16000</b>	
Класс защиты	<b>IP 40</b>	
Габаритные размеры (ДхВ), мм	<b>125x67</b>	
Материал корпуса	<b>ABS-пластик</b>	
Диаметр установочного отверстия, мм	<b>90</b>	
Сечение одного провода (два на клемму) не более, мм.кв.	<b>1,5</b>	
Вес, кг	<b>0,35</b>	

3.1 Оповещатель должен эксплуатироваться в диапазоне температур от -10°C до +55°C и относительной влажности воздуха до 93% в закрытом помещении при температуре +40°C без конденсации влаги;

3.2 Габариты представлены на рис.1.

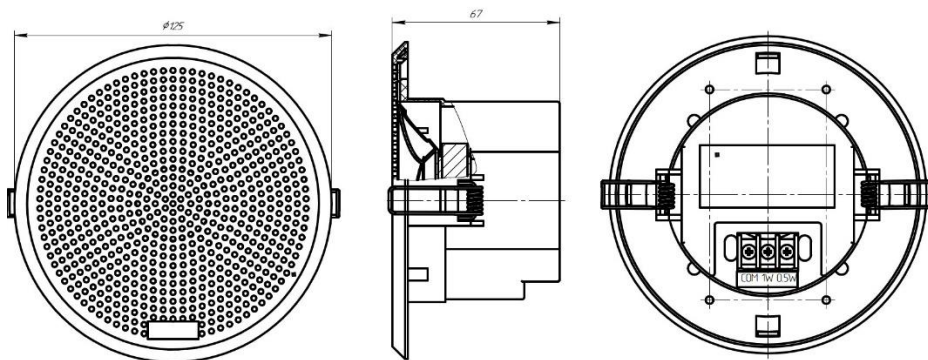


Рис. 1

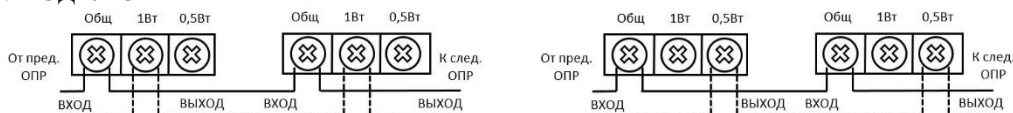
### 4 КОМПЛЕКТ ПОСТАВКИ

Оповещатель пожарный речевой потолочный «Глагол ПП-1У» 1 шт.

Паспорт 1 экз.

Упаковка 1 шт.

## 5 ПОДКЛЮЧЕНИЕ



5.1 Все подключения должны осуществляться при отключенном электропитании;

5.2 Запрещена подача на вход устройства сигналов, не предусмотренных для данного устройства, что может привести к выходу устройства из строя;

5.3 При установке на одном объекте двух и более Оповещателей соблюдайте полярность их подключения.

## 6 ПОДГОТОВКА К РАБОТЕ

6.1 Произвести внешний осмотр Оповещателя, убедиться в отсутствии видимых механических повреждений (трещин, сколов, вмятин и т. д.);

6.2 До установки Оповещателя необходимо подключить провода кабеля линии связи в соответствии со схемой пункта 6.

## 7 ХРАНЕНИЕ

7.1 Условия хранения – условия № 1 по ГОСТ 15150-69.

## 8 ГАРАНТИЙНЫЕ ОБЯЗАТЕЛЬСТВА

8.1 Оповещатель пожарный речевой потолочный «Глагол ПП-1У» соответствует ДВТР.425641.001 ТУ, ГОСТ 53325-2012 и следующим требованиям:

- класс степени защиты человека от поражения электрическим током «0» по ГОСТ 12.2.007.0.

По устойчивости к электромагнитным помехам Оповещатель соответствует требованиям третьей степени жесткости соответствующих стандартов, перечисленных в Приложении Б ГОСТ Р 53325-2012. Оповещатель удовлетворяет нормам промышленных помех, установленным для оборудования класса Б по ГОСТ Р 30805.22;

8.2 Сертификаты соответствия: ЕАЭС RU С-RU.ПБ68.В.02284/25, СО при УСТА № РОСС RU.31621.04ППН4.ОС.05.С00563;

8.3 Гарантийный срок эксплуатации - 24 месяца со дня ввода в эксплуатацию, но не более 30 месяцев с даты изготовления;

8.4 В течение гарантийного срока предприятие-изготовитель (поставщик) производит безвозмездный ремонт или замену Оповещателя;

8.5 Гарантия не распространяется в случаях:

- использование устройства не по назначению;
- наличие механических повреждений, возникших в результате транспортировки, монтажа, и эксплуатации;
- нарушение указанных условий эксплуатации и хранения;
- попадание внутрь корпуса жидкости и инородных предметов;
- самостоятельный ремонт, или попытки изменения конструкции.

## 9 СВЕДЕНИЯ ОБ ИЗГОТОВИТЕЛЕ

Изготовитель: ООО «СОУЭ «Тромбон»

www.trombon.org, info@trombon.org, +7 (499) 788 92 16

Адрес производства: 390029, г. Рязань, ул. Высоковольтная, дом 40А, литера Б.

Служба поддержки, сервисный центр: 127018, г. Москва, ул. Складочная, дом 1, стр. 1,

БЦ Станколит, подъезд 2, этаж 2, офис 220.

Телефоны: +7 (495) 789-39-18, +7 (800) 444-14-73

## 10 СВЕДЕНИЯ О ПРИЁМКЕ

Дата изготовления \_\_\_\_\_

Приёмщик \_\_\_\_\_

М.П.

11 ДАТА ПРОДАЖИ \_\_\_\_\_ г.

М.П.

Торгующей организации