



Nettuno
UNIVERSAL



ПЕРЕД НАЧАЛОМ УСТАНОВКИ ИЛИ ЗАПУСКОМ УСТРОЙСТВА ВНИМАТЕЛЬНО ПРОЧИТАТЬ ДАННОЕ РУКОВОДСТВО.

Производитель предоставляет гарантию на изделие сроком 24 месяца с даты продажи. В случае возврата устройство должно комплектоваться данным руководством, на последней странице которого указывается дата установки.

Гарантийными не считаются следующие случаи: имеются внешние повреждения, устройство разобрано или повреждено в результате неправильной эксплуатации и (или) неправильной установки; устройство использовалось не по назначению, предусмотренному производителем; устройство установлено в несоответствующих условиях окружающей среды или подключено к электрической системе, которая не отвечает действующим нормам.

Производитель не несет ответственность за любой вред, причиненный людям и (или) имуществу, если на линии перед прибором не были установлены необходимые электрические защитные устройства или если установка не выполнена в соответствии со стандартами.

Установка и обслуживание данного устройства должны производиться только специализированным и квалифицированным персоналом, который в состоянии до конца понять содержание настоящего руководства.

При любой работе с устройством, которая требует демонтажа крышки, необходимо отключать электропитание.

Не существует явных причин необходимости извлечения электронной платы. Если она все-таки извлекается, необходимо помнить, что на некоторых ее частях сохраняется электрический заряд еще несколько минут после того, как устройство было отсоединено от сети.

Производитель не несет ответственность за любой вред, причиненный людям и (или) имуществу в результате несрабатывания любого внутреннего устройства безопасности. Исключение составляет возмещение за сам прибор, если не закончился гарантийный срок.

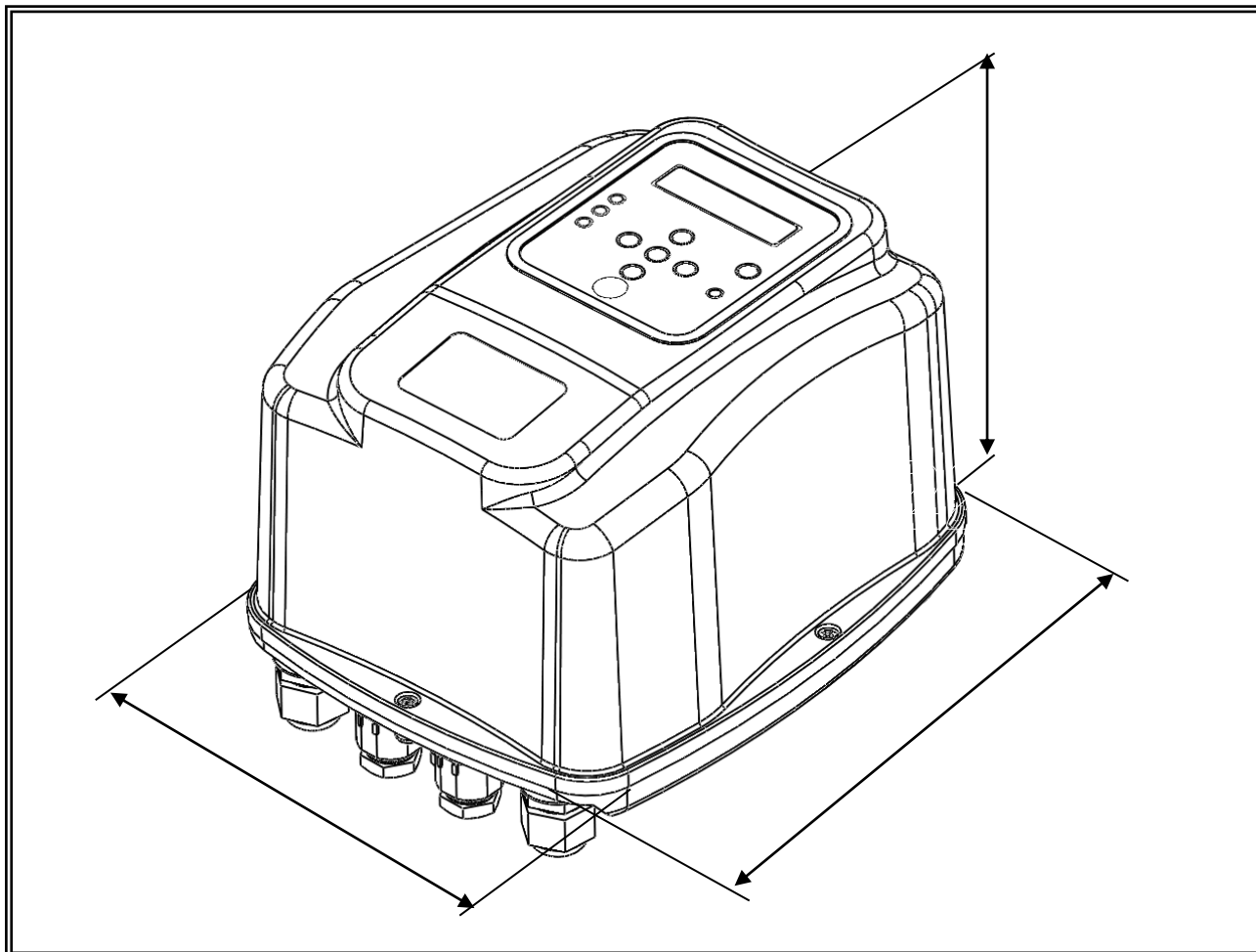


Данное оборудование произведено с соблюдением директивы ROHS 2002/95/EC.

Вышеприведенный значок перечеркнутого мусорного контейнера означает, что в целях защиты окружающей среды оборудование по окончании срока службы нельзя утилизировать вместе с бытовыми отходами.

Устройство и упаковка должны утилизироваться в соответствии с положениями местного законодательства.

↔ ОБЩИЙ ВИД-ГАБАРИТНЫЕ РАЗМЕРЫ-ИДЕНТИФИКАЦИЯ



ОПИСАНИЕ

Nettuno является электронным устройством, которое базируется на инверторной технологии и контролирует включение и выключение электронасоса.

Благодаря такой технологии данное устройство может регулировать частоту (Гц) поступающего на двигатель тока таким образом, чтобы изменять режим вращения об/мин в зависимости от потребности воды в системе.

Таким образом значение давления, которое доходит до точек потребления, всегда постоянное, а поглощение двигателя всегда пропорционально актуальным требованиям системы. За счет этого достигается значительное энергосбережение.

ТЕХНИЧЕСКИЕ ДАННЫЕ

Питание сети	монофазное, 230В перем. тока \pm 10% - 50/60Гц
Выходное напряжение	по выбору 1x230 В или 3x230 В
Максимальная электрическая мощность двигателя	Монофазный двигатель: 1,5 кВт - трехфазный двигатель: 2,2 кВт
Максимальный фазный ток двигателя	Монофазный двигатель: 1 x 10,5 А - Трехфазный двигатель: 3 x 9.7А
Охлаждение	Принудительная воздушная вентиляция
Аналоговые входы	4 \div 20 мА (датчик давления)
Цифровые входы:	3 входа (подключить, ошибка, 2 $^{\circ}$ настройка)
Цифровые выходы	1 программируемое реле (24 В – 2А макс.)
Класс защиты	IP 44
Вес	5,900 кг
Габаритные размеры	213x263x191 мм
Тип переключения	1.Y (в соответствии с EN 60730-1)
Рабочая температура окружающей среды	от +0 $^{\circ}$ С до +45 $^{\circ}$ С

РАБОЧИЕ ХАРАКТЕРИСТИКИ

- √ Постоянное давление за счет регулировки оборотов электронасоса
- √ Энергосбережение благодаря меньшему потреблению насоса
- √ Плавное включение и остановка насоса, которые снижают опасность гидроудара
- √ Защита от сухого хода в случае отсутствия воды на всасывании
- √ Автоматический сброс в случае остановки из-за сухого хода обеспечивает автономное решение состояние ошибки
- √ Эффективный контроль за утечками для защиты насоса в случае повторяющихся перезапусков
- √ Функция защиты от блокирования
- √ Умная функция выключения при перегрузках по току для увеличения срока службы инвертора
- √ Цифровой индикатор давления, тока, напряжения и частоты на дисплее
- √ Световые сигналы и сообщения на дисплее о различных статусах работы/ошибки
- √ Вспомогательные входы и выходы для дистанционного контроля и сигнализации состояния
- √ Возможность взаимодействия нескольких устройств в составе узлов нагнетания давления (от двух до восьми)

ЗАЩИТЫ

- √ Защита от сухого хода
- √ Защита от избыточного давления
- √ Защита от пониженного напряжения сети
- √ Защита от повышенного напряжения сети
- √ Защита от короткого замыкания на выходных концевиках
- √ Амперометрический контроль на выходе двигателя
- √ Защита от внутреннего перегрева инвертора (температура окружающей среды и температура IGBT)
- √ Защита от значительных утечек, для которых характерны частые перезапуски электронасоса

ЭЛЕКТРОМАГНИТНАЯ СОВМЕСТИМОСТЬ (EMC)

Изделие прошло испытания согласно стандартам, указанным в декларации соответствия ЕС. Тесты проводились в стандартных условиях эксплуатации (кабель двигателя 15 метров, без вспомогательных подключений). Опыт показал, что значимые изменения уровней помех электромагнитной совместимости происходят при изменении типа и длины кабелей, их положения, типа использованного двигателя и проч.

Если возникнут помехи по отношению к другим приборам, обратиться к производителю, чтобы оценить дополнительные решения по снижению электромагнитных помех.

✂ УСТАНОВКА

⦿ КРЕПЛЕНИЕ УСТРОЙСТВА:

Nettuno поставляется вместе со специальным крепежным кронштейном, благодаря которому можно разместить прибор на стене. С помощью опционального комплекта возможно крепление прибора на горизонтальном трубопроводе.

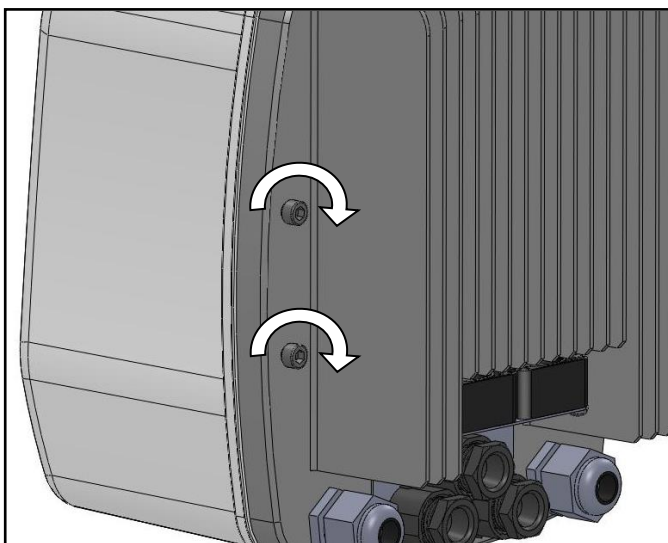
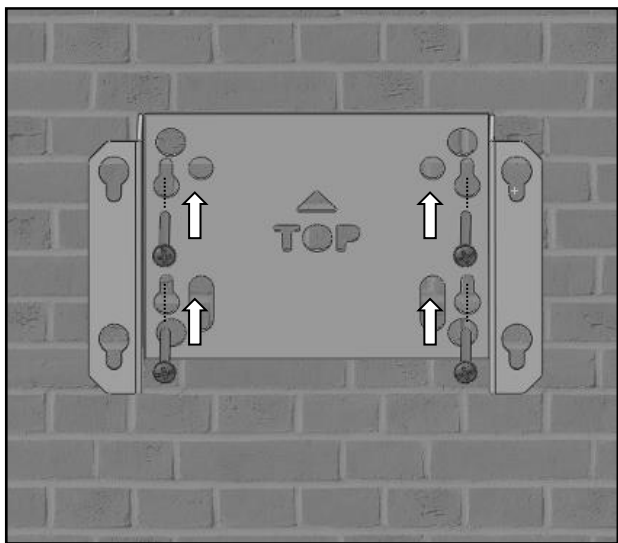
Как в случае настенной установки, так и в случае монтажа на трубе убедиться, что крепление выполнено безопасным образом, что труба или стена обладают достаточной прочностью, чтобы выдерживать вес устройства.

Установка должна всегда выполняться внутри в помещении, защищенном от пыли и воды. Nettuno следует размещать выше насоса во избежание риска погружения в случае затопления.

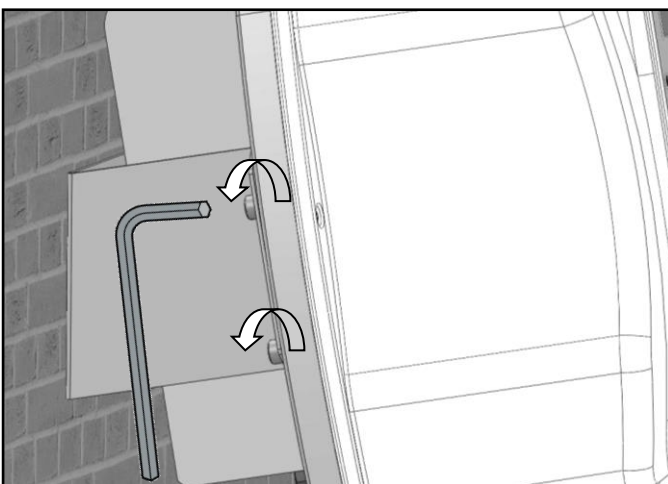
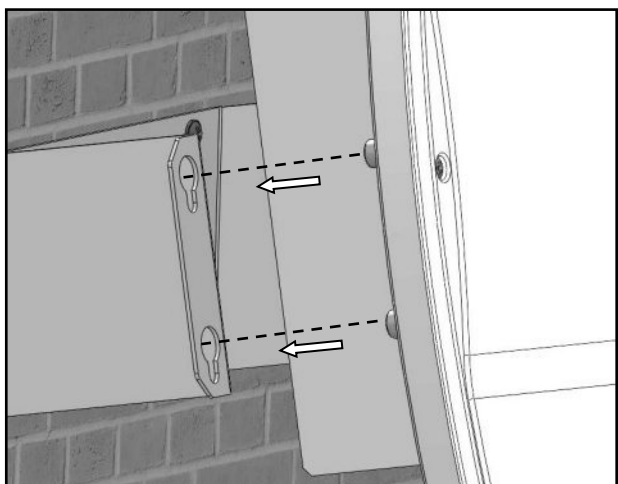
Не следует устанавливать устройство в сообщающихся пространствах, потому что снижается уровень вентиляции и, следовательно, степень охлаждения инвертора.

НАСТЕННАЯ УСТАНОВКА

Nettuno может устанавливаться на стене или на другой ровной поверхности при помощи кронштейна и винтов из комплекта поставки. Чтобы легко установить прибор, выполнить указанные ниже действия.



- 1) Закрепить кронштейн на стене с помощью 4 винтов. Проверить правильное горизонтальное выравнивание.
- 2) Предварительно соберите крепежные винты на задней стороне Nettuno, оставив пространство не менее 3 мм под головками винтов.



- 3) Установить Nettuno на кронштейн так, чтобы головки винтов вошли в более крупные отверстия, опустить прибор вниз.

- 4) Полностью закрутить винты на задней части Nettuno.

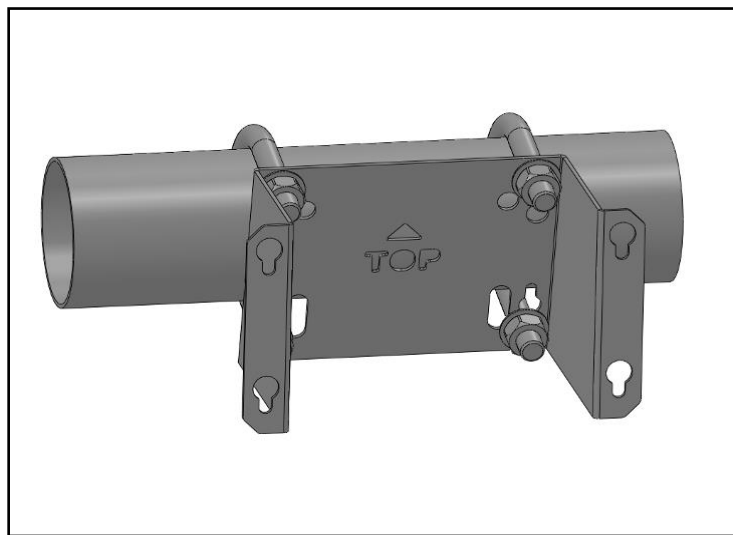
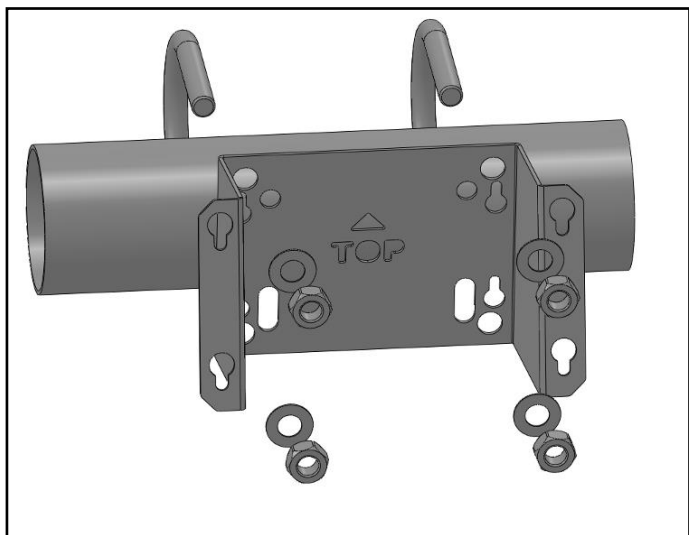
УСТАНОВКА НА ТРУБУ

Nettuno крепится к горизонтальному трубопроводу с помощью комплекта крепежных хомутов (факультативно, необходимо заказывать отдельно). Имеются четыре различных размера хомутов согласно представленной ниже схеме.

КОМПЛЕКТ ДЛЯ УСТАНОВКИ НА ТРУБУ

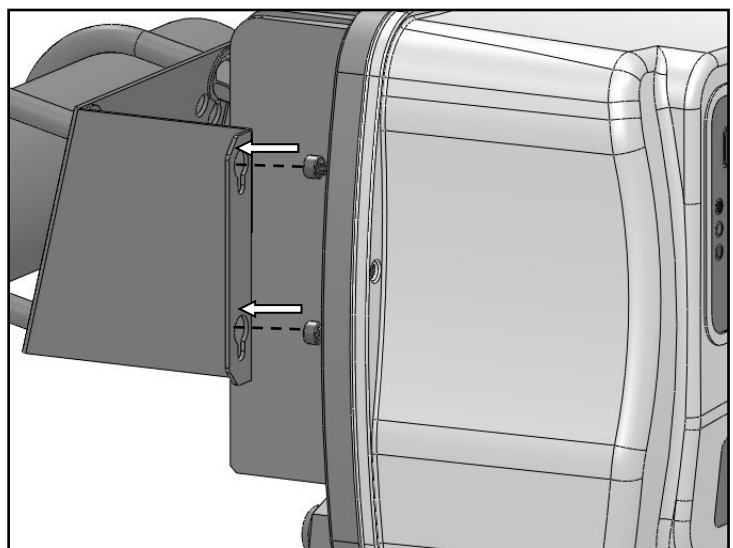
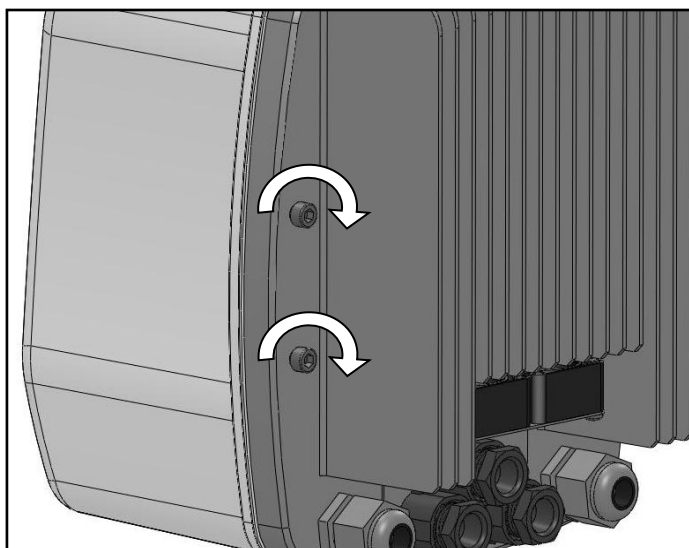
КОД	ОПИСАНИЕ
KIT-TUBO114	Крепежный комплект для трубопроводов 1" ¼
KIT-TUBO112	Крепежный комплект для трубопроводов 1" ½
KIT-TUBO200	Крепежный комплект для трубопроводов 2"
KIT-TUBO212	Крепежный комплект для трубопроводов 2" ½

Чтобы легко установить прибор, выполнить указанные ниже действия.



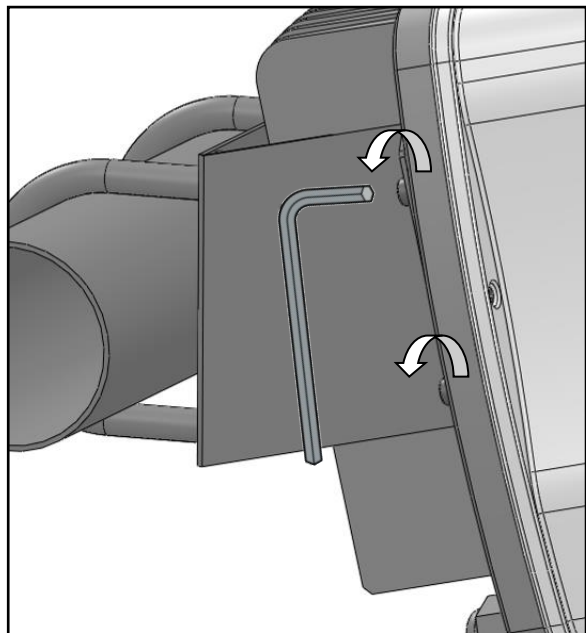
1) Закрепить кронштейн на трубе с помощью креплений в форме U и 4 болтов из комплекта поставки. См. рис. 6 о выборе отверстий!

2) Убедиться, что кронштейн хорошо закреплен на трубе и не проворачивался.

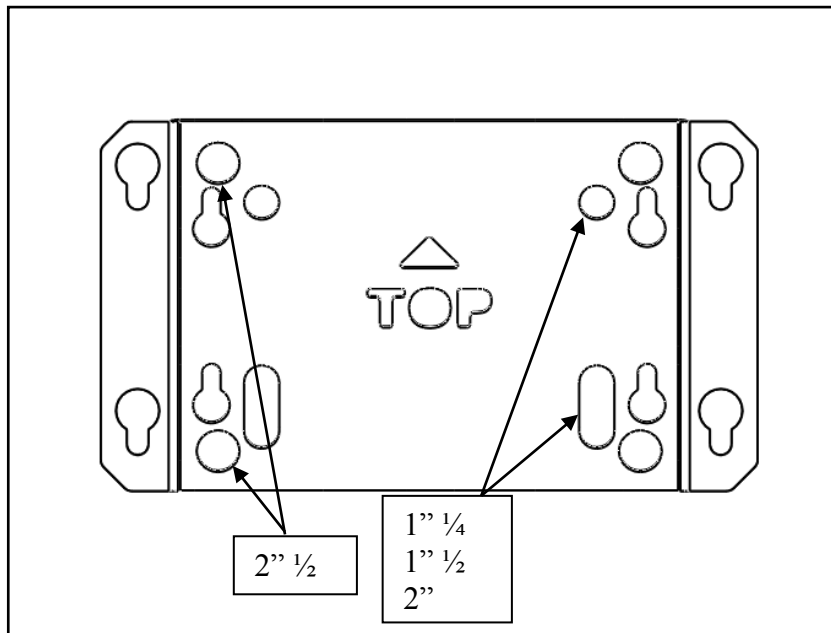


3) Предварительно собрать крепежные винты на задней стороне *Nettuno*, оставить 3 мм под головками винтов.

4) Завести *Nettuno* на кронштейн так, чтобы головки винтов вошли в более крупные отверстия, затем опустить прибор вниз.



5) До конца закрутить винты сзади Netuno.



6) Кронштейн предусмотрен для крепления в форме U различных

◆ ГИДРАВЛИЧЕСКОЕ ПОДСОЕДИНЕНИЕ:

Датчик давления 4÷20 мА должен подключаться на притоке системы по возможности далеко от зон, подверженных турбулентности (поворотных элементов, отводов и проч.). Это необходимо для достижения наилучшей стабильности замеренного сигнала.

В обязательном порядке на систему следует установить расширительный бак емкостью не менее 2–5 литров, чтобы гарантировать правильную остановку насоса и чтобы ограничить перезапуски из-за небольших утечек. Их наличие является нормальным явлением для большого числа систем.

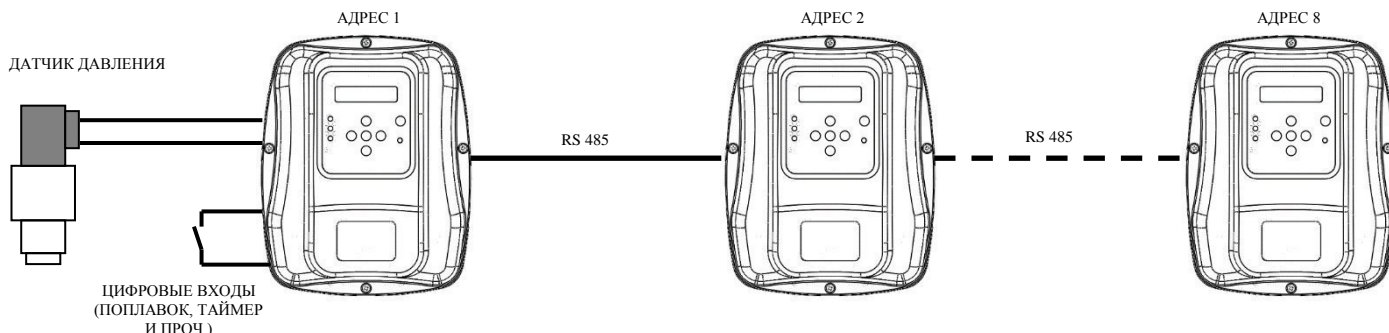
Давление в баке должно соответствовать заданным настройкам устройства. Это так же поможет гарантировать непрерывность работы в случае большого потребления воды в системе (например, стиральные машины, система слива в туалетных комнатах и т.д.).

В системе следует также предусмотреть возвратный клапан, чтобы предотвратить возврат рабочей среды на всасывание во время остановки насоса. Если предусмотрено несколько насосов, рекомендуется установить клапан на всасывании для каждого насоса.

⚠ **ВНИМАНИЕ!** Во время остановки насоса трубопроводы остаются под давлением, поэтому перед выполнением любых действий следует стравить систему за счет открытия вентиля.

⚙ УСТАНОВКА В УЗЛАХ ПРОКАЧКИ ИЗ НЕСКОЛЬКИХ НАСОСОВ:

Netuno можно использовать для создания узлов нагнетания с максимальным количеством 8 насосов, каждый из которых контролируется инвертором. Инверторы подключаются через последовательное соединение RS 485. Для идентификации в последовательной шине каждому инвертору присваивается адрес от 1 до 8. В целях снижения затрат не требуется устанавливать датчик давления на каждом инверторе. Можно установить только один преобразовательный датчик, соединенный с любым инвертором (адрес устройства-носителя датчика давления должен быть задан в программе каждого инвертора). При необходимости и входной цифровой сигнал должен подсоединяться к единственному устройству. Последовательная связь делит данные датчика давления и цифровых входов между различными подсоединенными инверторами.

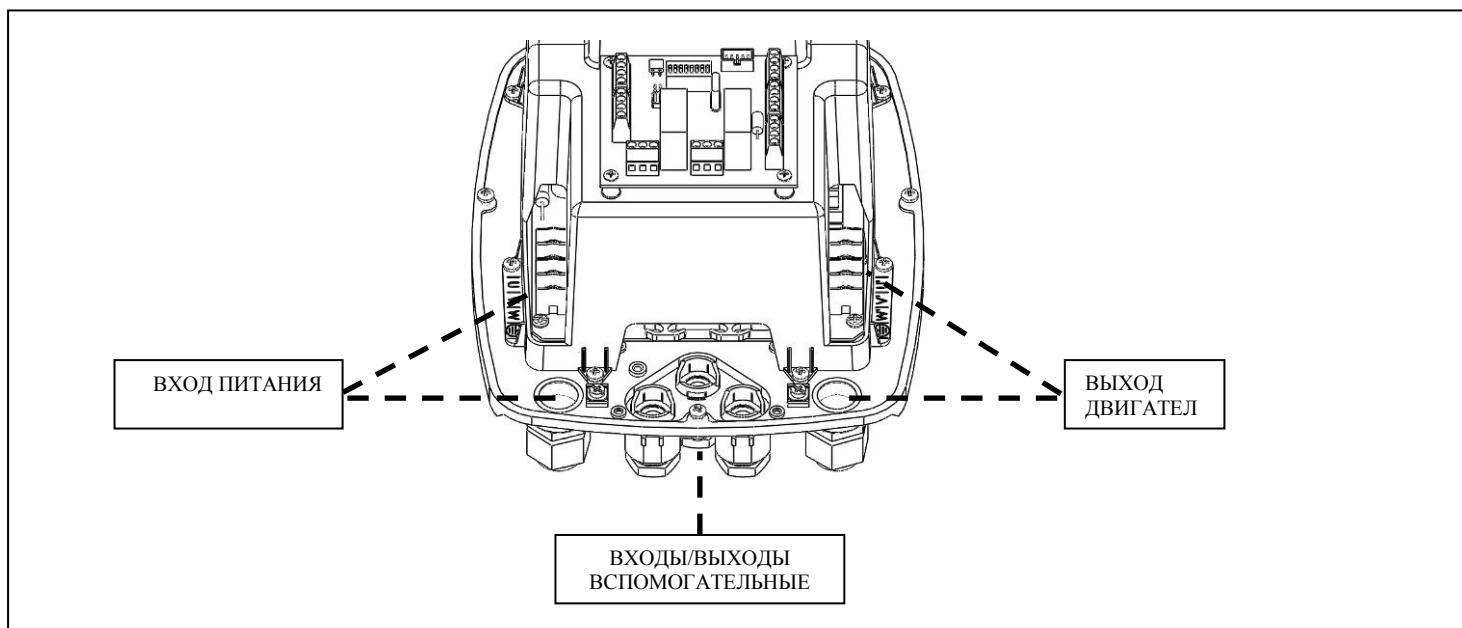


ВНИМАНИЕ!

- Все электрические подключения должны осуществляться специализированным персоналом.
- Неверное подключение электрического двигателя может вызвать повреждения устройства и двигателя насоса.
- Несоблюдение указаний из настоящего параграфа может стать причиной серьезных повреждений имущества и (или) травм людей, за которые производитель не несет никакой ответственности.
- Если кабель питания или кабель между *Nettuno* и электронасосом поврежден, замену должен выполнять только производитель прибора или его уполномоченное лицо, или квалифицированный персонал, чтобы предотвратить риски для людей или имущества.

Соблюдать правильный порядок монтажа всех компонентов, завести электрические кабели в соответствующие кабельные вводы. Крепежные гайки должны быть затянуты, что предотвратит выдергивание или сгибание проводов.

Для подсоединения линии питания использовать металлические кабельные вводы, для подсоединения I/O (вспомогательных входов и выходов) использовать пластмассовые кабели.



Металлические накладки, расположенные поблизости от кабельных вводов, могут использоваться для соединения экранирования кабелей и для обеспечения правильной непрерывности экранирования связи с рассеивателем.



✓ ПОДСОЕДИНЕНИЕ ЛИНИИ

Устройство имеет однофазное питание 230 В 50/60 Гц.

Электрическая система, к которой будет подключено устройство, должна отвечать требованиям безопасности и должна быть оснащена:

- автоматическим термомангнитным переключателем с высокой мощностью выключения, установленным по току пропорционально мощности насоса в системе;
- заземлением с суммарным сопротивлением, соответствующим местным стандартам, и, в любом случае, никогда не превышающим 100 Ом.

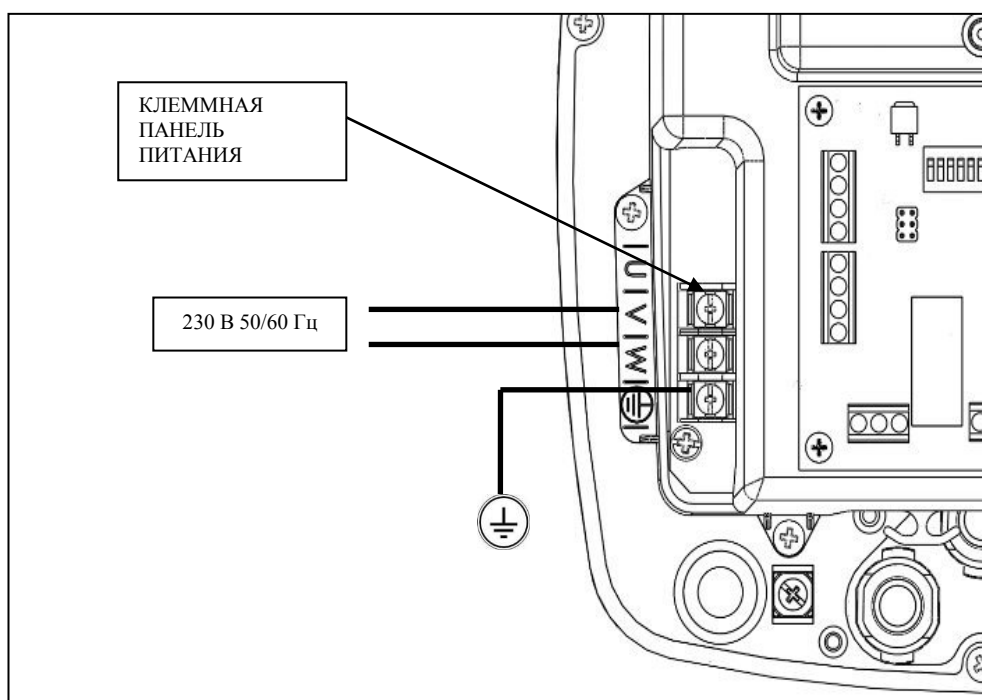
Если прибор используется в бассейнах, фонтанах или в садовых водоемах, в обязательном порядке следует установить дифференциальный автоматический выключатель типа “А” с $I_{\Delta n}=30$ мА.

Система, состоящая из электронасоса *Nettuno*, считается «фиксированной». В этой связи рекомендуется максимально предотвратить случайное отсоединение устройства от сети питания, к которой оно было изначально подключено, и неверное подключение к другому источнику питания, не оснащенный необходимыми электрическими защитами.

Перед инвертором всегда устанавливать устройство, обеспечивающее отсоединение от сети всеполюсным методом с расстоянием размыкания контактов не менее 3 мм.

Перед выполнением электрического подключения необходимо соответствующим образом подготовить кабели со специальными обжимными наконечниками вилочного типа. Обжим наконечников должен выполняться специализированным персоналом при помощи специальных плоскогубцев.

После ввода кабеля в металлический кабельный ввод подсоединить кабель заземления к соответствующей клемме. Подсоединить провода питания устройства к клеммной панели, обозначенной буквами V и W, как показано на изображении ниже.



ПОДКЛЮЧЕНИЕ ЭЛЕКТРОНАСОСА

Перед выполнением электрического подключения необходимо соответствующим образом подготовить кабели со специальными обжимными наконечниками вилочного типа. Обжим наконечников должен выполняться специализированным персоналом с помощью специальных плоскогубцев.

На приборе предусмотрена защита от короткого замыкания на выходе.

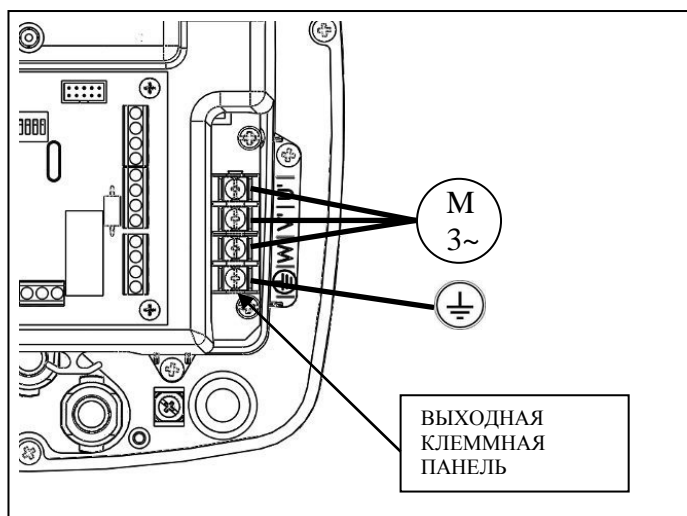
Рекомендованное сечение кабелей равно $2,5 \text{ мм}^2$ для кабеля длиной от 2 до 30 метров. Кабели длиной свыше указанной могут применяться, но не были протестированы на соответствие стандартам EMI/RFI. Их оценку должен выполнить производитель. Тип электрического кабеля выбирается в зависимости от условий использования (бытовые условия, сухое или влажное помещение, внутренняя или внешняя укладка).

Если кабель имеет повышенную длину (свыше 30 метров), рекомендуется установить фильтр dV/dT для ограничения пиков напряжения и предохранения двигателя, в частности, обмотки.

Придерживаться ограничений по монтажу, заявленных производителем электронасоса, к которому подсоединяется *Nettuno*.

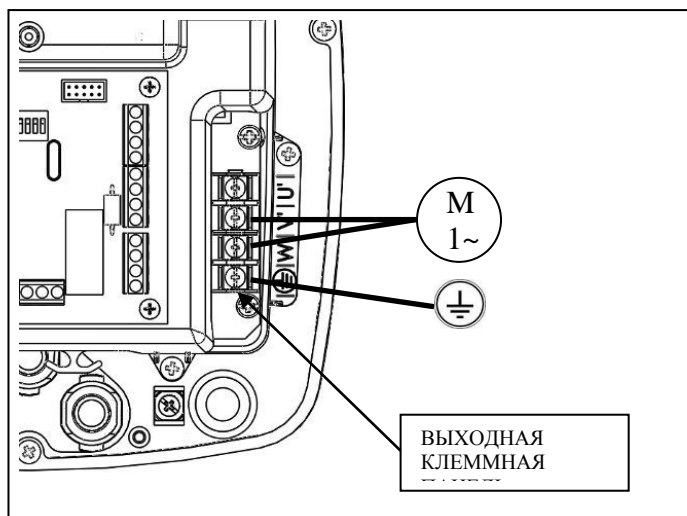
Трехфазный насос

После ввода кабеля в металлический кабельный ввод подсоединить кабель заземления к соответствующей клемме. Подсоединить провода двигателя к клеммной панели, обозначенной буквами U, V, W, как показано на изображении ниже.



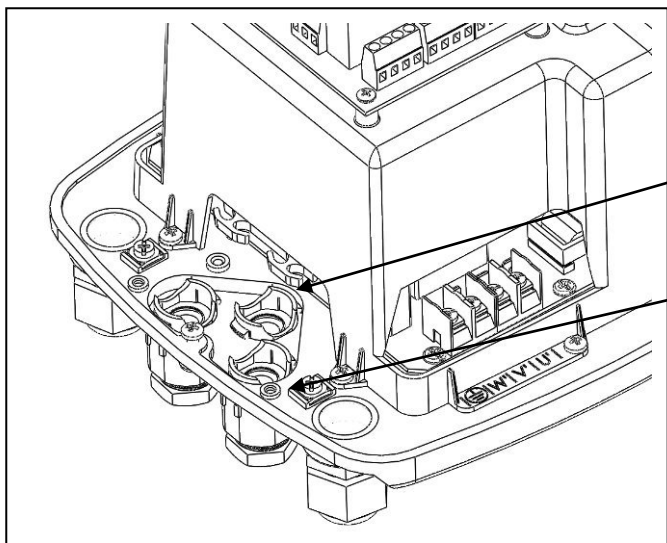
Монофазный насос

После ввода кабеля в металлический кабельный ввод подсоединить кабель заземления к соответствующей клемме. Подсоединить провода двигателя к клеммной панели, обозначенной буквами V, W, как показано на изображении ниже.



✓ ПОДКЛЮЧЕНИЕ ВСПОМОГАТЕЛЬНЫХ ВХОДОВ И ВЫХОДОВ

⚠ ВНИМАНИЕ! Удаленные соединения изолированы от главной сети при помощи усиленного типа изоляции (reinforced insulation согласно EN 60730-1). Рекомендуется в этой связи выполнять электрические подключения с таким типом кабеля, который должен гарантировать двойную или усиленную изоляцию. Для цифровых входов использовать сухие изолированные контакты.

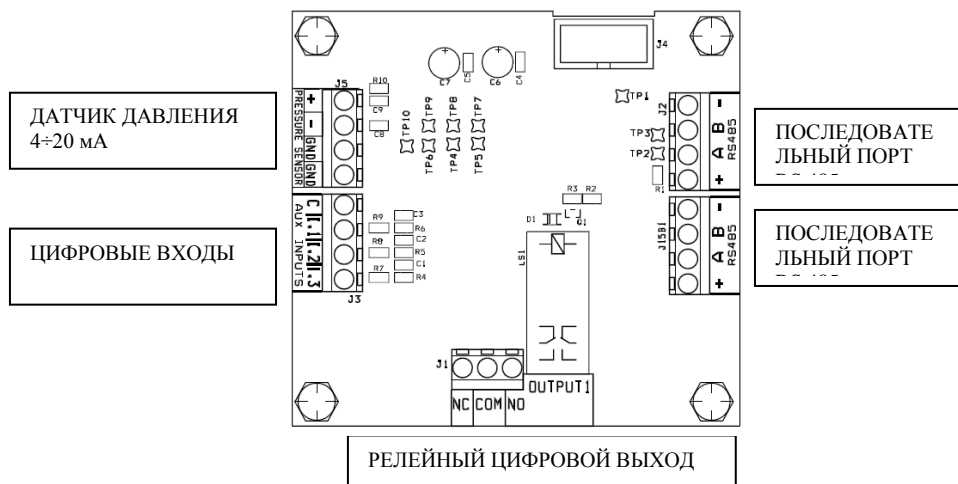


Завести кабели вспомогательных устройств через центральные пластмассовые кабельные вводы. Для поддержания кабелей в порядке использовать специальные кабельные направляющие.

КАБЕЛЬНЫ

КАБЕЛЬНЫЕ ВВОДЫ
ДЛЯ
ВСПОМОГАТЕЛЬНЫХ
ВХОДОВ

Nettuno имеет различные вспомогательные подсоединения, собранные на плате I/O. Схема ниже определяет различные подсоединения.



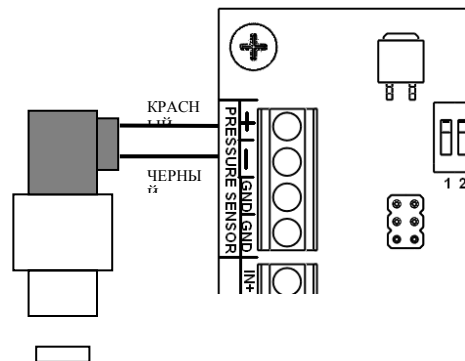
✓ ДАТЧИК ДАВЛЕНИЯ 4÷20 мА

Внешний датчик давления (факультативно, код TRPR-016-420MA) с сигналом 4÷20 мА может подсоединяться к Nettuno для создания системы постоянного давления закрытого контура. Скорость электронасоса адаптируется к действительным запросам системы, чтобы поддерживать постоянное давление.

Напряжение питания датчика равно 10 В пост. тока. Рекомендуется использовать датчики на 2 провода, подсоединенные согласно приведенной сбоку схеме (красный провод +, черный провод -).

Экранирование кабеля датчика может подсоединяться к наконечнику GND в целях снижения помех сигнала самого датчика.

Устройство совместимо с датчиками давления со шкалой от 0-6 бар до 0-16 бар либо от 0-100 PSI до 0-250 PSI.



✓ ОПИСАНИЕ КНОПОК

- «<<» Левая стрелка: прокручивает страницы меню в обратном порядке
- «>>» Правая стрелка: прокручивает страницы меню вперед
- ON/OFF RESET: переключает устройство из режима ожидания в рабочий режим и выполняет сброс устройства в случае аварийных сигналов/сигналов об ошибках.
- «+» Кнопка “+”: увеличивает значение текущего параметра на дисплее.
- «-» Кнопка “-”: уменьшает значение текущего параметра на дисплее.
- AUTOSET “AUTOSET”: запускает процедуру саморегулировки частоты остановки.

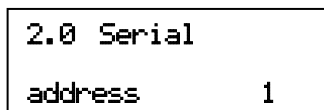


✓ НАЧАЛЬНАЯ КОНФИГУРАЦИЯ ДЛЯ ОТДЕЛЬНОЙ УСТАНОВКИ

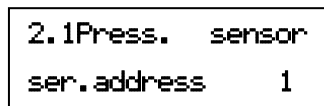
Если устройство устанавливается отдельно, подать питание и следовать инструкциям по начальной конфигурации ниже. При первом включении появляется начальная страница. После нажатия любой кнопки запускается мастер конфигурации, где вводятся основные параметры, необходимые для стандартной работы.



Изменить значение параметров с помощью кнопок + и – и подтвердить заданное значение центральной кнопкой, чтобы перейти к следующему параметру. Параметры, подлежащие конфигурации, предложены в следующем порядке:

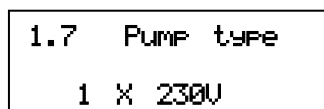


Параметр 2.0 – Последовательный адрес: в случае отдельной установки только с одним насосом оставить значение 1. Если создается группа нагнетания из нескольких насосов, задать номер устройства в последовательной шине от 1 до 8. Значение должно совпадать заданному в дип-выключателе на плате I/O, как пояснено в предыдущем параграфе. Каждое устройство должно иметь собственный последовательный номер адреса, чтобы отличаться от других.

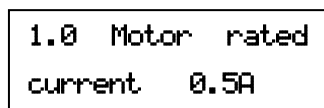


Параметр 2.1 – Последовательный адрес датчика давления: в случае отдельной установки только с одним насосом оставить значение 1. Если создается группа нагнетания из нескольких насосов, задать номер устройства, к которому подсоединены датчик давления и другие вспомогательные входы.

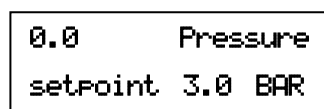
Значение должно быть одинаковым для всех устройств, потому что единственный датчик давления передает сигнал на все инверторы.



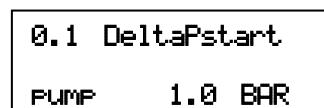
Параметр 1.7 – Тип насоса: указать, если подсоединенный насос монофазный с конденсатором запуска (1 X 230 В) или трехфазный с соединением треугольник (3 X 230 В).



Параметр 1.0 – Ток двигателя: задать паспортное значение тока двигателя, которое указано на табличке электрических данных насоса. В случае установки с несколькими насосами значение следует задать для каждого отдельного инвертора, поскольку насосы могут иметь различные характеристики.



Параметр 0.0 – Уставка давления: задать значение постоянного давления, которое инвертор должен поддерживать в системе. Режим вращения насоса будет изменен в зависимости от требуемого системой расхода, чтобы поддерживать давление на заданном значении.



Параметр 0.1 – Дельта P запуска насоса: задать отрицательное значение дельты по отношению к давлению уставки для запуска насоса. Например, если задать уставку 2,5 и дельту P равной 0,3 бар, насос запустится при значении ниже 2,2 бар.

0.2 Dry running
press 0.5 BAR

Параметр 0.2 – Давление сухого хода: задать минимальное значение давления, ниже которого срабатывает защита от отсутствия воды. Если насос работает на максимальной скорости, при спуске давления в системе ниже этого значения инвертор блокирует двигатель через некоторое время задержки. Чтобы гарантировать исправную работу защиты, задаваемое значение не должно превышать значение давления запуска (является разницей между уставкой и дельтой P, о

которых выше). После установки рекомендуется выполнить тестирование исправной работы защиты. Следует учитывать также водяной столб на выходе.

0.0BAR 0 Hz
Stand-by

После завершения процедуры конфигурации на дисплее появится главная рабочая страница. Устройство вернется в режим ожидания с двигателем в состоянии остановки.

2.5BAR 40Hz
Running

Нажать центральную кнопку, чтобы выйти из режима ожидания и запустить насос в режиме "Работа".

✓ КОНФИГУРАЦИЯ ДЛЯ МНОЖЕСТВЕННОЙ УСТАНОВКИ

В случае установки с несколькими насосами необходимо обращать особое внимание на первое включение, на правильный ввод адресов каждого устройства и избегать ошибок последовательного соединения.

Процедура начальной конфигурации является общей для устройств только в отношении общих параметров (например, рабочее давление). Независимые параметры (последовательный адрес и максимальный ток двигателя) должны задаваться на каждом устройстве.

Во время включения, когда появляется начальная страница, нажать центральную кнопку на всех подсоединенных устройствах и перейти к настройке последовательного адреса.

Подтвердить настройку последовательного адреса на всех устройствах нажатием центральной кнопки на каждом инверторе.

Задать на каждом приборе *Nettuno* тип насоса и значение поглощенного двигателем тока, подтвердить нажатием центральной кнопки на каждом устройстве.

ПОДОЖДАТЬ НЕСКОЛЬКО СЕКУНД, ПОКА ОДНО ИЗ УСТРОЙСТВ НЕ СТАНЕТ ВЕДУЩИМ (загорается синяя подсветка). Затем продолжить настройку параметров только через клавиатуру ведущего устройства MASTER. Заданные значения будут автоматически переданы на другие подсоединенные инверторы.

✓ РЕГУЛИРОВКА ЧАСТОТЫ ОСТАНОВКИ (ФУНКЦИЯ САМОНАСТРОЙКИ)

Когда система приведена в нормальное состояние эксплуатации (насос полностью залит, отсутствует воздух, правильное направление вращения), если насос не останавливается автоматически после закрытия пользовательских устройств, можно запустить функцию самонастройки. Такая функция автоматически определит значение частоты остановки.

Для запуска процедуры самонастройки:

2.5BAR 0 Hz
Stand-by

- 1) переключить инвертор в режим ожидания с помощью центральной кнопки
- 2) открыть один из вентилях, чтобы полностью сбросить давление из системы

AUTOSET
Close delivery

- 3) удерживать нажатой кнопку AutoSet в течение 5 секунд
- 4) Закрыть все вентили на притоке и нажать центральную кнопку, чтобы запустить функцию самонастройки.

AUTOSET Pending
0.0BAR 30 Hz

- 5) дождаться, когда устройство запустит двигатель и попытается определить правильное значение частоты остановки в зависимости от характеристик насоса и заданного рабочего давления.

AUTOSET Complete
correctly

- 6) В случае успешного завершения появится окно подтверждения. Еще раз нажать центральную кнопку, чтобы вернуться на главную рабочую страницу.

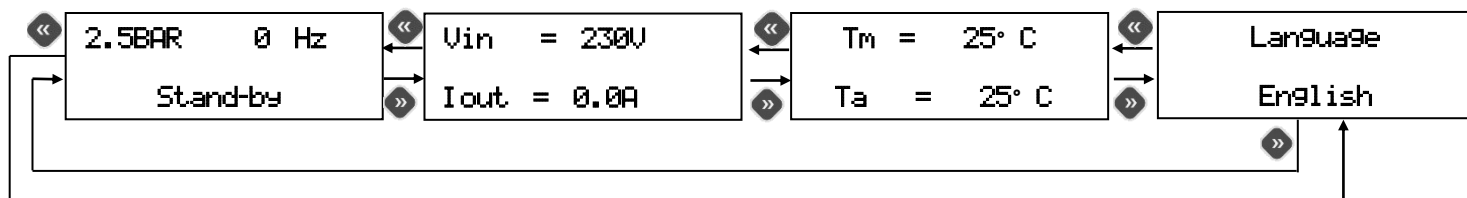
AUTOSET not
Completed-Error

7) В случае неуспешного завершения процесса самонастройки, когда устройство не в состоянии определить правильную частоту остановки, появится окно ошибки. После проверки исправной работы насоса и корректировки значения уставки повторить попытку.

Если и в этом случае результат отрицательный, отрегулировать параметры "Минимальная частота" и "Частота остановки" вручную, как описано в следующем разделе.

✓ СТРУКТУРА ГЛАВНОГО МЕНЮ

Главное меню показывает рабочие значения системы: давление, текущая частота двигателя, напряжение на входе, ток на выходе двигателя и внутренняя температура инвертора. На страницах главного меню можно так же выбрать язык работы с устройством.



✓ ОПИСАНИЕ ПАРАМЕТРОВ И СТРАНИЦ ЭКРАНА

ГЛАВНОЕ МЕНЮ:

Доступ к этим страницам возможен, когда на устройстве есть питание. Для перехода между страницами использовать правую и левую кнопки.

2.5BAR 40 Hz
Running

Главная страница: когда *Nettuno* исправно работает, в первой строке дисплея выводится текущее давление и текущую частоту двигателя. В нижней строке дисплея выводится текущий статус инвертора (в работе/режим ожидания/ведомый). В таком режиме пользователь с помощью кнопок со стрелками может листать главное меню или с помощью центральной кнопки on-off переключить систему в режим ожидания. В случае установки с несколькими насосами достаточно воздействовать на ведущее устройство, чтобы переключить все подсоединенные инверторы в режим ожидания.

2.5BAR 0 Hz
Stand-by

Когда *Nettuno* находится в режиме ожидания, насос не запускается даже в том случае, если давление опускается ниже заданного значения. Для выхода из режима ожидания снова нажать центральную кнопку.

Vin = 230V
Iout = 0.0A

Страница напряжения и тока: на этой странице меню выводится напряжение на входе инвертора и фазный ток двигателя. Величина выходной силы тока на двигателе может отличаться от входной силы тока, так как инвертор модулирует не только частоту, но и напряжение.

Tm = 25°C
Ta = 25°C

Страница температур: здесь показана температура помещения и температура силового модуля на IGBT. Оба температурных показателя необходимы для умного управления мощностью, которое ограничивает значение максимальной частоты двигателя при достижении определенных порогов предварительного предупреждения.

Language
English

Язык: можно выбрать язык меню и аварийных сообщений. С помощью кнопок «+» и «-» можно изменить установленные параметры.

ПАРАМЕТРЫ УСТАНОВКИ:

Данные параметры находятся на скрытых страницах меню. Они обычно изменяются только на этапе установки и настройки.



Для доступа к этим страницам привести устройство в режим ожидания и одновременно удерживаться нажатыми в течение 5 секунд кнопки "+" и "-". В скрытом меню для пролистывания страниц используются кнопки «<<» и «>>», а для изменения параметров – кнопки «+» и «-». Для возврата на главную страницу следует нажать кнопку в центре.

Параметры разделены на 4 группы:

- группа 0 : параметры давления
- группа 1 : параметры двигателя
- группа 2 : параметры множественной работы
- группа 3 : параметры входов/выходов
- группа 4 : сроки

ГРУППА 0 – ПАРАМЕТРЫ ДАВЛЕНИЯ

0.0 Pressure set
point 3.0 BAR

0.0 – Уставка давления: параметр используется для настройки значения уставки устройства. Это значение постоянного давления, которое потребитель хочет установить в системе (максимальное давление). В процессе своей работы *Nettuno* регулирует обороты электронасоса таким образом, чтобы адаптировать их к действительной потребности от источников потребления. Таким образом поддерживается постоянное давление в системе. Заданное значение должно быть ниже значения максимального давления от насоса, чтобы гарантировать модулирование насоса и энергосбережение.

0.1 DeltaPstart
PUMP 1.0 BAR

0.1 - Дельта P запуска насоса: этот параметр задает отрицательную дельту насоса по отношению к уставке для запуска насоса. При открытии любого потребительского устройства насос не запустится, пока давление в системе не опустится ниже уставки значения, равного заданной в этом параметре дельте. Когда двигатель насоса запустится, его режим вращения будет регулироваться так, чтобы поддерживать значение давления как можно ближе к заданному в параметре уставки давления. Минимальная настраиваемая разница между Pmax и Pmin равна 0.3 бар, рекомендованное значение разницы не менее 0.5 бар.

0.2 Dry running
press. 0.5 BAR

0.2 – Давление сухого хода: задать минимальное значение давления, ниже которого срабатывает защита из-за отсутствия воды. Если насос работает на максимальной скорости, при спуске давления в системе ниже этого значения инвертор блокирует двигатель. Чтобы гарантировать исправную работу защиты, задаваемое значение не должно превышать значение давления запуска (является разницей между уставкой и дельтой P, о которых выше). После установки рекомендуется выполнить тестирование исправной работы защиты. Следует учитывать также водяной столб на выходе.

0.3 Over press.
Limit 16.0 BAR

0.3 - Предельное давление: данный параметр устанавливает предельное значение для срабатывания защиты от чрезмерного давления. Защита от повышенного давления выключает инвертор, после чего требуется перезагрузка оборудования пользователем.

0.4 Pressure set
point2 3.0 BAR

0.4 – Уставка давления 2: данный параметр используется для программирования значения вторичной уставки устройства. Если вход платы I/O имеет внешнее управление, значение заданного в этом параметре давления становится новой уставкой, в зависимости от которой *Nettuno* регулирует обороты электронасоса (см. также параметр 3.1)

0.5 DeltaP stop
immed. 1.5 BAR

0.5 - Дельта P немедленной остановки: этот параметр задает позитивную дельту давления по отношению к уставке для немедленной остановки насоса. В процессе нормальной работы при закрытии вентилей насос останавливается по истечении времени, заданного в параметре "задержка остановки". Однако если давление в системе превышает значение Pmax на дельту, которая превышает заданную в этом параметре, насос немедленно остановится во избежание вредного для системы избыточного давления.

0.6 Measurement
unit BAR

0.6 - Единица измерения: необходимо выбрать систему измерения в единицах BAR или ФУНТ/КВ.ДЮЙМ

0.7	Pres. Sens.
scale	16.0 BAR

0.7 – Крайнее значение шкалы датчика: определяет крайнее значение шкалы подсоединенного датчика давления. Допускаются датчики давления от 0-6 бар до 0-16 бар либо от 0-100 PSI до 0-250 PSI (фунт/кв. дюйм) с сигналом по току 4÷20 мА.

ГРУППА 1 – ПАРАМЕТРЫ ДВИГАТЕЛЯ

1.0	Motor rated
current	0.5A

1.0 – Ток двигателя: этот параметр используется для установки значения максимальной силы тока, которая может быть потреблена насосом в стандартных условиях. Если данное значение превышает, то насос будет остановлен. Остановка выполняется и в том случае, если ток не сбалансирован между фазами на более чем 25% по отношению к максимально заданному значению.

Время срабатывания защиты от излишнего поглощения обратно пропорционально значению перегрузки. Поэтому небольшая перегрузка означает отключение с запаздыванием, тогда как серьезная перегрузка приведет к резкому прерыванию работы.

1.1	Motor rotat.
Direct	-->

1.1 - Направление вращения: с этой страницы экрана пользователь может изменить направление вращения электронасоса без корректировки проводки электрического двигателя. Чтобы изменить направление вращения двигателя, использовать кнопки “+” и “-“. Показанное стрелкой направление считается условным, оно не совпадает с действительным направлением

вращения, которое должен проверить специалист во время установки. Данный параметр доступен только в том случае, если была отрегулирована эксплуатация с трехфазным насосом в параметре 1.7.

1.2	Minimum
Freq.	25 Hz

1.2 - Минимальная частота: данный параметр определяет минимальную частоту запуска насоса и определяет конец ramпы выключения. Для трехфазных насосов рекомендуется значение 25 Гц. Для определения минимального значения частоты, на котором может работать подсоединенный электрический двигатель, обращаться к сведениям, которые предоставил производитель

электронасоса.

1.3	Stop motor
freq.	31 Hz

Частота остановки: этот параметр определяет значение минимальной частоты, ниже которого двигатель останавливается. Если во время регулировки достигается значение давления уставки, а частота двигателя ниже этого значения, инвертор выполняет попытку остановки насоса (частота двигателя уменьшается до заданного в параметре 1.2 Минимальная частота значения). Если все

пользовательские устройства закрыты, а давление остается постоянным несмотря на уменьшение режима вращения, насос правильно останавливается. Если насос не остановился, следует попробовать увеличить это значение. Наоборот, если насос выполняет постоянные циклы включения и выключения, попробовать уменьшить значение частоты остановки. Чтобы обеспечить правильное выполнение ramпы выключения, частота остановки должна быть не менее чем на 5 Гц выше минимальной частоты, заданной в параметре 1.2.

1.4	Motor rated
freq.	50 Hz

Номинальная частота двигателя: в зависимости от применяемого двигателя можно выбрать максимальную номинальную частоту на выходе инвертора (50 или 60 Гц). Внимание! Неверный выбор максимальной частоты может вызвать повреждение насоса. Внимательно изучить технические данные, предоставленные производителем.

1.5	Switching
freq.	5 kHz

Частота коммутирования: задать частоту коммутирования инвертора. Можно выбрать значения 3, 5 и 10 кГц. Более высокие значения частоты коммутирования могут снизить шумность инвертора и обеспечить более плавную регулировку двигателя, но также могут стать причиной повышенного нагрева электронной платы, повышения электромагнитных помех и потенциального вреда для электрического двигателя (особенно с очень длинными кабелями). Низкие значения частоты коммутирования рекомендуются для насосов средних и крупных размеров, в случае больших расстояний между инвертором и двигателем и в случае повышенной температуры окружающей среды.

1.6	Frequency
corr.	0 Hz

Корректирование частоты: с помощью этого параметра можно задать положительное или отрицательное отклонение максимальной частоты по отношению к запрограммированному номинальному значению. Следует задать отрицательное отклонение (до – 5 Гц), когда требуется ограничить максимальную мощность электронасоса и избежать вероятных перегрузок.

Положительное увеличение (до +5 Гц) может потребоваться, если от насоса требуются слегка повышенные эксплуатационные качества. Не существует особых предосторожностей для уменьшения максимальной частоты, но ее увеличение необходимо тщательно проанализировать, предварительно проконсультировавшись с производителем электронасоса и учитывая максимальный ток, который в состоянии выдержать инвертор и электрический двигатель.

1.7	Pump type
	1 X 230V

Параметр 1.7 – Тип насоса: позволяет определить подсоединенный насос как монофазный с конденсатором запуска (1 X 230 В) или трехфазный с подсоединением треугольник (3 X 230 В).

ГРУППА 2 – ПАРАМЕТРЫ МНОЖЕСТВЕННОЙ РАБОТЫ

2.0 Serial

Address 1

2.0 – Последовательный адрес: в случае отдельной установки только с одним насосом оставить значение 1. Если создается группа нагнетания из нескольких насосов, задать номер устройства в последовательной шине от 1 до 8. Значение должно совпадать заданному в дип-выключателе на плате I/O, как пояснено в параграфе об электрическом подключении. Каждое устройство должно иметь собственный последовательный номер адреса, чтобы отличаться от других.

2.1 Press. Sensor

ser.address 1

2.1 – Последовательный адрес датчика давления: в случае отдельной установки только с одним насосом оставить значение 1. Если создается группа нагнетания из нескольких насосов, задать номер устройства, к которому подсоединены датчик давления и другие вспомогательные входы.

Значение должно быть одинаковым для всех устройств, потому что единственный датчик давления передает сигнал на все инверторы.

2.2 Auxiliary

PUMP OFF

2.2 – Вспомогательный насос: можно подключить *Nettuno* к вспомогательному насосу на фиксированной скорости через одно из реле платы I/O. Вспомогательный насос запускается, когда достигается максимальная частота, а давление ниже заданной уставки. Чтобы подключить функцию вспомогательного насоса, необходимо:

- отключить множественную работу, для этого установить параметр 2.5 на OFF

- перевести параметры 3.4 или 3.5 на AUX, чтобы присвоить функцию вспомогательного насоса одному из релейных выходов.

2.3 Partner act.

delay 2.0 sec

2.3 – Задержка подключения партнера: определяет задержку до того, как *Nettuno* подключит вспомогательный насос или запросит вмешательство инвертора-партнера до достижения максимальной частоты. Увеличить такую задержку, если отмечаются слишком частые запуски вспомогательного насоса или партнеров в случае частой смены давления в системе. Уменьшить параметр, чтобы ускорить срабатывание устройства-партнера или насоса подпитки при увеличении запроса воды.

2.4 Timed master

Swapping OFF

2.4 – Повременная замена ведущего: при использовании с группами нагнетания из нескольких насосов можно подключить повременную замену ведущего устройства таким образом, чтобы кроме остановки насоса также выполнялась замена ведущего устройства, в том числе и через каждые 60 минут непрерывной работы. Таким образом в системах, где забор постоянный и никогда не достигается состояние остановки всех насосов, обеспечивается правильная замена ведущего устройства.

2.5 Booster

mode funct. ON

2.5 - Подключение режима множественной работы: перевести этот параметр на OFF, чтобы исключить *Nettuno* из множественной работы с несколькими инверторами. В этом случае устройство, даже при поступлении на него питания, не будет вовлекаться во множественную работу, не станет ведущим и не сработает как партнер. Если в течение 15 секунд отсутствует всякое ведущее устройство, прибор все вступит в работу в качестве нового ведущего устройства

и возьмет систему под контроль. Такая функция может применяться, если в системе с несколькими насосами требуется один сделать запасным, который включается только в случае поломки всех остальных инверторов. Этот параметр следует установить на OFF и в том случае, если требуется воспользоваться функцией вспомогательного насоса через одно из реле платы I/O, потому что такая функция не совместима со множественной работой.

2.6 Reduced

freq. Value 80%

2.6 - Значение сниженного порога: когда устройство-партнер вводится в действие для помощи ведущему устройству в поддержании давления уставки, частота включения изначально понижена до заданного значения (как процент по отношению к номинальной) в этом параметре. Таким образом как партнерское, так и ведущее устройства могут работать в более сбалансированном режиме и близко к максимальной отдаче насоса. Если срабатывание партнерского устройства на

значении пониженного порога недостаточно для обеспечения заданного значения давления, партнер затем выводится на максимальную номинальную частоту.

ГРУППА 3 – ПАРАМЕТРЫ ВХОДОВ/ВЫХОДОВ

3.0 Command

Source PRES

3.0 - Источник управления двигателем: этот параметр определяет источник управления для расчета частоты двигателя. В наличии следующие опции:

PRES (давление): работа осуществляется на базе значения давления, замеренного датчиком 4-20 мА

MAN (ручной): двигатель запускается с клавиатуры *Nettuno*, а скорость можно изменить кнопками "+" и "-".

0-10 В (аналоговый вход): регулировка осуществляется на базе сигнала, который поступает от аналогового входа платы di I/O. Частота рассчитывается с учетом того, что 0 В соответствует 0 Гц, а 10 В соответствует максимальная частота двигателя. Когда рассчитанное значение от аналогового датчика ниже частоты остановки (параметр 1.3), насос останавливается.

3.1 Set-point 2
input OFF

3.1 - Вход уставки 2: подключает вход для второстепенной уставки. Можно задать контакт в режиме N.O или N.C. . Когда вход коммутируется, активной уставкой давления для регулировки становится параметр 0.4.

3.2 Ext.enable
input OFF

3.2 - Вход подключения: задает вход для внешнего подключения. Можно задать контакт в режиме N.O или N.C. . Насос включается только при соответствующем статусе входа.

3.3 Ext. error
input OFF

3.3 - Вход ошибки: подключает вход для внешней ошибки. Можно задать контакт в режиме N.O или N.C. Когда вход меняет статус, насос останавливается, а на дисплее появляется сообщение об ошибке. Может использоваться для подсоединения внешнего поплавка или датчика защиты от затопления.

3.4 Function
of relay 1 OFF

3.4 - Функция реле 1: определяет функцию, присвоенную релейному выходу № 1. Возможные настройки следующие:

OFF: реле отключено

ALL: выход аварийного сигнала, реле коммутируется в случае ошибки

P.ON: насос ON, реле коммутируется, если насос в работе.

AUX: вспомогательный насос, реле используется для управления вспомогательным насосом

ГРУППА 4 – СРОКИ

4.0 Pump stop
delay 4.0 sec.

4.0 – Задержка остановки насоса: определяет задержку до остановки насоса, когда давление равно уставке, а частота ниже частоты остановки.

4.1 Autom. reset
time 30 min

4.1 – Время автоматического сброса: если во время работы электронасоса возникает временное отсутствие воды на всасывании, *Nettuno* отключает питание от двигателя, чтобы избежать его повреждения. В этом окне можно задать количество минут, через которые устройство выполняет автоматический перезапуск, чтобы проверить наличие воды на всасывании. Если попытка успешна, *Nettuno* автоматически выходит из состояния ошибки и система вновь функционирует. В противном случае другая попытка будет выполнена через тот же временной промежуток. Максимальный промежуток равен 240 минутам (рекомендованное значение 30 минут).

4.2 Autom. reset
tests 5

К-во попыток автоматического сброса: этот параметр определяет количество попыток, которые *Nettuno* выполняет, чтобы устранить состояние остановки из-за сухого хода. Когда этот предел превышен, система останавливается, необходимо вмешательство пользователя. Если задать это значение как ноль, автоматический сброс исключен. Максимальное число попыток равно 20.

4.3 Reset all
Errors OFF

Общий автоматический сброс: если задать этот параметр на ON, функция автоматического сброса будет активироваться для любой ошибки в системе помимо сухого хода. Внимание! Автоматический и неконтролируемый сброс некоторых ошибок (например, перегрузки) может в будущем причинить ущерб системе и Nettuno. Использовать эту функцию с максимальными предосторожностями.

РАСШИРЕННЫЕ ПАРАМЕТРЫ:

Расширенные параметры доступны только для персонала технической поддержки. Для получения доступа к этим параметрам необходимо обратиться к дилеру, в центр технической поддержки или к производителю.

В таблице ниже дан перечень расширенных параметров для того, чтобы представитель технической поддержки мог к ним обратиться.

НОМЕР	ПАРАМЕТР	ОПИСАНИЕ	НАСТРОЙКА ПО УМОЛЧАНИЮ
7.0	Vboost	Повышение напряжения при 0 Гц	5%
7.1	Задержка сухого хода	Время задержки перед срабатыванием защиты из-за отсутствия воды	30
7.2	Макс. к-во запусков в час	Включение или выключение контроля количества запусков в час (проверка герметичности системы)	OFF
7.3	Защита от блокирования	Подключение или отключение функции контроля, которая автоматически запускает насос после 24 часов простоя	OFF
7.4	Dead time	Настройка dead-time PWM	20*125ns
7.5	Интегральная	Интегральная константа ПИД-регулятора	10

	константа (Ki)		
7.6	Пропорциональная константа (Kp)	Пропорциональная константа ПИД-регулятора	15
8.0	Последний зарегистрированный аварийный сигнал	Журнал регистрации последней ошибки	0
8.1	Таймер питания	Время подачи электропитания на инвертор	0
8.2	Таймер двигателя	Время работы электронасоса	0
8.3	Запуски двигателя	Счетчик количества пусков насоса	0
8.4	Вып. Программное обеспечение	Версия программного обеспечения	/
9.0	Макс. температура окр. среды	Максимальная температура окружающей среды	80
9.1	Макс. темп. модуля	Максимальная температура IGBT модуля	85
9.2	Коэффициент снижения Ta	Коэффициент снижения частоты по температуре окружающей среды.	1
9.3	Коэффициент снижения Tm	Коэффициент снижения частоты по температуре модуля	1
9.4	Задержка остановки крыльчатки	Задержка выключения крыльчатки после остановки насоса	10
9.6	Vin мин.	Минимальный порог напряжения питания	170 В
9.7	Vin макс.	Максимальный порог напряжения питания	245 В
9.9	Переменная отладки	Отладка выбора переменной для дисплея технологических значений	0

▼ АВАРИЙНЫЕ СИГНАЛЫ

В случае сбоев или неисправностей в системе на дисплее Nettuno появится одна из представленных ниже страниц. Каждая ошибка обозначена буквой "E" и последующим числом от 0 до 13. Число в скобках обозначает частоту повторяемости для каждой ошибки. Чтобы выполнить сброс аварийного сигнала после устранения его причин, обычно достаточно нажать центральную кнопку "reset" или отключить электропитание на несколько секунд.

E0 Input voltage Low (0)

E0 – Низкое напряжение: показывает, что напряжение питания слишком низкое. Проверить значение входного напряжения.

E1 Input voltage High (0)

E1 – Высокое напряжение: показывает, что напряжение питания слишком высокое. Проверить значение входного напряжения.

E2 Output short circuit (0)

E2 - Короткое замыкание: это сообщение появится на экране в случае короткого замыкания на выходе инвертора. Это может произойти из-за неправильного подключения электродвигателя, из-за повреждения электроизоляции соединительных кабелей электронасоса с устройством или из-за поломки электрического двигателя насоса. Когда сообщается о данной ошибке, электрическая система должна быть незамедлительно проверена квалифицированным

специалистом. Исправить ошибку можно только обесточив устройство, после чего устраняется причина ошибки. Попытка запустить инвертор в процессе короткого замыкания может вывести из строя устройство, а так же представлять опасность для пользователя.

E3 Pump dry running (0)

E3 - Сухой ход: такое сообщение появляется, если система остановлена из-за отсутствия воды на всасывании насоса. Если подключена функция самосброса, *Nettuno* автоматически выполняет попытки проверки наличия воды. Чтобы устранить состояние ошибки, нажать центральную кнопку "reset".

E4 Ambient over temp. (0)

E4 – Повышенная температура окружающей среды: ошибка появляется, если превышена максимальная температура окружающей среды внутри инвертора. Проверить условия работы инвертора.

E5 Module over Temp (0)

E5 - Повышенная температура IGBT модуля: ошибка появляется, если превышена максимальная температура IGBT модуля инвертора. Проверить рабочее состояние инвертора, в особенности степень принудительной воздушной очистки системы вентиляции, поглощенный ток насоса и температуру окружающей среды.

При необходимости попробовать уменьшить частоту переключения.

E6 Motor over Load (0)

E6 - Перегрузка: этот аварийный сигнал появляется, когда поглощение электронасоса превысило максимальное значение тока, заданное в I_{max} ; это может произойти из-за чрезвычайно тяжелых условий эксплуатации электронасоса, из-за постоянных перезапусков в очень короткие промежутки времени, из-за проблем с обмоткой двигателя или из-за проблем электрического подключения между двигателем и *Nettuno*. Если такой аварийный сигнал появляется часто, необходимо, чтобы систему проверил специалист по установке.

E8 Internal ser.
Error (0)

E8 - Последовательная ошибка: аварийный сигнал может появиться в случае ошибки внутренней последовательной связи Nettuno. Обратитесь в отдел технической поддержки.

E9 Over pressure
Error (0)

E9 - Предел давления: аварийный сигнал появляется при превышении заданного порога максимального давления. Если ошибка появляется часто, проверить настройки параметра “Р предельное”. Так же проверить другие условия, которые могли привести к чрезмерному давлению (например, частичное замерзание жидкости).

E10 External
error (0)

E10 - Внешняя ошибка: аварийный сигнал появляется, если после настройки функции внешней ошибки на вспомогательной плате I/O происходит замыкание входного контакта I/O.

E11 Max.starting
/ hour (0)

E11 - Максимальное количество запусков/час: ошибка появляется, если превышен предел допустимого количества запусков в час. Проверить герметичность в системе. Проверить предварительную нагрузку расширительного бака.

E12 12V supply
error (0)

E12 - Ошибка 12 В: обнаружен сбой во внутренней цепи питания низкого напряжения. Отправить устройство производителю на проверку.

E13 Press.sens
error (0)

E13 - Ошибка датчика давления: датчик давления обнаружил неверное значение. Проверить или заменить датчик давления.

? ВОЗМОЖНЫЕ НЕПОЛАДКИ:

✓ Насос не останавливается

Слишком низкая частота остановки, увеличить частоту или выполнить саморегулировку.
Расширительный бак не имеет нужной предварительной нагрузки, выполнить проверку.

✓ При открытии одного из вентилях системы насос не запускается или запускается только через несколько секунд

Задано слишком высокое значение дельты Р запуска насоса. Уменьшить значение дельты Р.
Убедиться, что система не находится в режиме ожидания, в противном случае нажать центральную кнопку.
Проверить исправную работу внешнего контакта (если отконфигурирован).

✓ Когда поток воды очень мал, насос работает нерегулярно

Слишком высокая частота остановки, снизить, чтобы обеспечить более ровную работу, в том числе и с малым потоком.

✓ При закрытии вентилях насос останавливается, но через несколько секунд вновь запускается, при этом отсутствуют утечки в системе

Слишком низкое значение дельты Р запуска насоса, увеличить.
Расширительный бак не имеет нужной предварительной нагрузки, выполнить проверку.

✓ Устройство часто подает сигнал сухого хода

Из всасывающей трубы насоса во время простоев системы уходит вода, что препятствует наполнению насоса при его последующем включении. Если в систему встроен донный клапан, проверить его герметичность.
Значение давления защиты от сухого хода неправильно задано, откорректировать значение.

✓ Устройство часто подает сигнал высокого или низкого напряжения

Электрическое напряжение не соответствует техническим данным устройства; следует обратиться к квалифицированному специалисту.

✓ Устройство перегревается и срабатывает защита от перегрева

Система принудительного воздушного охлаждения на орбритении рассеивания заблокирована, проверить ее работу и степень очистки.

Слишком высокая частота коммутации для мощности насоса, уменьшить значение.

Слишком высокая температура окружающей среды для эксплуатации устройства.

✓ **Насос работает в максимальном режиме, но с низкой производительностью**

Неправильно произведено подключение насоса, проверить электропроводку.

Насос вращается в противоположном направлении, проверить направление вращения.

✓ **Когда в системе требуется больше воды, давление падает**

Это нормальная ситуация, возникающая из-за того, что устройство не форсирует работу насоса за пределами кривой его максимальной мощности. При достижении определенного значения расхода давление больше не будет компенсироваться, так как насос уже работает на максимальных оборотах. В данном случае необходимо установить насос с большей производительностью.

✓ **Неверный сигнал давления, или устройства неправильно связываются между собой, или одновременно имеются несколько ведущих устройств**

Некоторые подключенные на последовательной шине инверторы могут иметь одинаковый адрес, проверить настройку параметра последовательного адреса и настройки дип-выключателя на плате I/O для каждого устройства.

Проверить последовательное подключение между устройствами.

✂ **ТЕХНИЧЕСКОЕ ОБСЛУЖИВАНИЕ:**

Nettuno разработан так, чтобы свести к минимуму его потребность в обслуживании. Для обеспечения длительной и исправной работы всегда следовать инструкциям, указанным ниже:

- **каждые 12 месяцев выполнять очистку крыльчаток охлаждения и проверять их исправную работу; в особо запыленных помещениях уменьшить этот промежуток до 6 месяцев.**
- если насос укомплектован фильтрами на всасывании, периодически проверять их степень очистки;
- убедиться, что крышка хорошо закрыта, а кабельные вводы затянуты, чтобы избежать попадания пыли извне;
- отключить подачу напряжения и слить воду из системы, если она простаивает длительное время;
- не выполнять никаких операций с устройством, когда оно открыто;
- перед снятием крышки устройства подождать 10 минут, чтобы конденсаторы успели разрядиться.



ВНИМАНИЕ! Устройство не содержит частей, которые могут быть отремонтированы или заменены конечным потребителем. В этой связи рекомендуется не удалять защитную крышку с электронной платы, так как это будет означать потерю гарантии!

Дата монтажа/..../.....	Печать монтажной организации Техник по установке	
Марка/модель насоса			
Серийный номер <i>Nettuno</i>			

Italtecnica srl V.le Europa 31, 35020 Tribano (PD) – Italy
Tel. +39 049 9585388
Fax. +39 049 5342439
www.italtecnica.com – italtecnica@italtecnica.com