



**ZOTA**

**Котел  
отопительный  
ZOTA Bulat**

Паспорт и инструкция по  
эксплуатации



# СОДЕРЖАНИЕ

<b>1. Общие сведения об изделии</b> .....	<b>2</b>
1.1. Преимущества и особенности котла ZOTA Bulat .....	2
1.2. Информация о документации .....	3
1.3. Артикулы .....	3
<b>2. Технические характеристики</b> .....	<b>4</b>
<b>3. Комплект поставки</b> .....	<b>6</b>
3.1. Базовая комплектация .....	6
3.2. Дополнительная комплектация .....	7
<b>4. Указание мер безопасности</b> .....	<b>9</b>
4.1. Общие требования .....	9
4.2. Требования к электроподключению .....	10
4.3. При эксплуатации котла запрещено .....	11
<b>5. Устройство котла</b> .....	<b>12</b>
5.1. Устройство котла ZOTA Bulat .....	12
<b>6. Размещение и монтаж</b> .....	<b>13</b>
6.1. Требования к помещению и месту установки .....	13
6.2. Требования к приточной вентиляции и дымовой трубе .....	14
6.3. Установка шамотных кирпичей котла .....	17
6.4. Регулировка петли дверцы .....	18
6.5. Порядок проведения монтажных работ .....	19
6.6. Монтаж системы отопления .....	20
6.7. Заполнение отопительной системы теплоносителем .....	22
6.8. Электромонтаж и подключение котла к электрической сети .....	23
<b>7. Эксплуатация котла</b> .....	<b>24</b>
7.1. Виды используемого топлива .....	24
7.2. Хранение топлива .....	26
7.3. Подготовка котла к работе .....	26
7.4. Запуск котла .....	27
7.5. Порядок регулировки положения заслонки .....	29
7.6. Розжиг котла с использованием тягорегулятора .....	31
7.7. Обслуживание котла .....	32
<b>8. Правила транспортировки, хранения и утилизации</b> .....	<b>33</b>
8.1. Транспортировка и хранение .....	33
8.2. Утилизация .....	33
<b>9. Описание неисправностей</b> .....	<b>34</b>
<b>10. Гарантийные обязательства</b> .....	<b>36</b>
<b>11. Свидетельство о приемке</b> .....	<b>38</b>

## 1. Общие сведения об изделии

Уважаемый пользователь, благодарим Вас за выбор нашей продукции.

Базовые принципы производственной философии компании ZOTA строятся на работе с обратной связью от наших внимательных и ответственных покупателей. Именно благодаря советам и идеям, которые получаем от Вас, мы можем предоставлять по-настоящему качественные и эффективные изделия.

Если Вы обнаружили в данном паспорте и инструкции по эксплуатации какие-либо неточности, просим Вас сообщить о них в форме обратной связи, доступной в ссылке по QR-коду:



**Обратная связь ZOTA**

Котел ZOTA Bulat предназначен для теплоснабжения индивидуальных жилых домов и зданий коммунально-бытового назначения.

### 1.1. Преимущества и особенности котла ZOTA Bulat

- Конструкция котла позволяет работать в системах с давлением теплоносителя до 0,3 МПа;
- Газоплотные дверцы и система подачи первичного воздуха обеспечивают точную регулировку мощности котла;
- Теплообменник имеет конструкцию, при которой осуществляется простой доступ к теплопроводным поверхностям для их чистки;
- На случай отсутствия топлива в котле предусмотрена возможность установки нагревательного элемента;
- Котел имеет вместительную топку;
- Продолжительное время работы на одной загрузке топливом.

## 1.2. Информация о документации

Убедительная просьба бережно хранить данный паспорт и инструкцию по эксплуатации. В случае переезда или продажи устройства следует передать прилагаемую документацию новому пользователю.



**Внимание!** Все части содержат важную информацию, влияющую на безопасность. Пользователь должен ознакомиться со всеми частями паспорта и инструкции по эксплуатации. За ущерб, вызванный несоблюдением инструкции по эксплуатации, производитель не несёт ответственности.

Все котлы прошли подтверждение соответствия требованиям технического регламента, с соответствующим документом (сертификат или декларация) можно ознакомиться на сайте производителя в разделе «Тех.документация» соответствующего котла.

## 1.3. Артикулы

№	Наименование котла	Артикул
1	Котел твердотопливный ZOTA «Bulat» 18	BL4588140018
2	Котел твердотопливный ZOTA «Bulat» 23	BL4588140023
3	Котел твердотопливный ZOTA «Bulat» 28	BL4588140028

**Табл. 1 Артикулы котлов**

## 2.

## Технические характеристики

№	Наименование	ZOTA Bulat					
		18	23	28	35*	45*	
1	Номинальная тепловая полезная мощность, кВт	18	23	28	35	45	
2	Минимальная тепловая полезная мощность, кВт	5,4	6,9	8,4	10	12	
3	Температура уходящих газов, °С	При $Q_N$	350				
		При $Q_{MIN}$	150				
4	Коэффициент полезного действия, %	78					
5	Выбросы CO, не более, %	При $O_2$ 10%	0,5				
6	Присоединительный Ø дымохода, не менее, мм	150			180		
7	Диаметр дымовой трубы не менее, мм	150			180		
8	Разрежение за котлом, Па	При $Q_N$	17-19	20-22	23-25	31-33	33-35
		При $Q_{MIN}$	11-13	13-15	15-17	20-22	22-24
9	Аэродинамическое сопротивление котла при $Q_N$ , Па	14	17	19	26	27	
10	Расход воздуха, м <sup>3</sup> /ч	При $Q_{MIN}$	8,1	10,4	12,6	15	18
		При $Q_N$	27	34,5	42	52,5	67,5
11	Рабочее давление теплоносителя, не более, МПа	0,3					
12	Расход теплоносителя через котел, м <sup>3</sup> /ч	Δt=10°C	1,7	2,2	2,7	3,3	4,3
		Δt=20°C	0,9	1,1	1,3	1,7	2,2
13	Присоединительная арматура для подвода и отвода теплоносителя	G 1 1/2"					
14	Температура теплоносителя в котле, не более, °С	85					
15	Объем теплоносителя в котле, не менее, л	50	58	67	85	99	
16	Объем зольного ящика, л	14	18	23	30		

Табл. 2 Технические характеристики

№	Наименование	ZOTA Bulat					
		18	23	28	35*	45*	
17	Объем топочного пространства, л	60	77	108	159	205	
18	Глубина топки, мм	220	320		420		
19	Ориентировочный расход топлива при $Q_N$ (уголь бурый $Q_{н.р.}=19,8$ МДж/кг), кг/ч	4,2	5,4	6,5	8,2	10,5	
20	Ориентировочный расход топлива при $Q_N$ (уголь длиннопламенный $Q_{н.р.}=25,92$ МДж/кг), кг/ч	3,2	4,1	5,0	6,1	8,0	
21	Ориентировочный расход топлива при $Q_N$ (дрова $Q_{н.р.}=12,24$ МДж/кг), кг/ч	6,8	8,7	10,6	13,2	17,0	
22	Ориентировочный расход топлива при $Q_N$ (древесные брикеты $Q_{н.р.}=17,28$ МДж/кг), кг/ч	4,8	6,1	7,5	9,3	12,0	
23	Примерное время работы котла от одной полной загрузки углем бурым**, не более, час	При $Q_N$	8,8	8,9	9,2	12,2	11,9
		При $Q_{MIN}$	29,4	29,6	30,8	40,7	39,7
24	Примерное время работы котла от одной полной загрузки углем длиннопламенным**, не более, час	При $Q_N$	11,6	11,7	12,6	17,2	16,1
		При $Q_{MIN}$	38,5	39,0	42,0	57,4	53,8
25	Габаритные размеры котла, мм						
25.1	Ширина	530			650		
25.2	Высота	1035		1185	1335		
25.3	Глубина	755	855	885	1020		
26	Габариты загрузочного отверстия	410x225		410x260		530x260	
27	Масса котла, не более, кг	170	195	220	251	305	

\* Модели котлов ZOTA Bulat 35 кВт и ZOTA Bulat 45 кВт сняты с производства.

\*\* Время работы котла зависит от таких параметров как: мощность работы котла, объема полной загрузки, калорийности, состава, насыпной плотности, влажности и температуры топлива.

**Табл. 2 Технические характеристики**

### 3. Комплект поставки

#### 3.1. Базовая комплектация

№	Наименование	Количество, шт
1	Котел в сборе	1
2	Колосниковая решетка 400x100 мм	1 (для 18 кВт)
2.1	Колосниковая решетка 400x200 мм	1 (для 18 кВт) 2 (от 23 до 35 кВт)
2.2	Колосниковая решетка 520x200 мм	2 (для 45 кВт)
3	Термоманометр	1
4	Зольный ящик	1
5	Кочерга L=680 мм	1 (от 18 до 23 кВт)
5.1	Кочерга L=854 мм	1 (от 28 до 35 кВт)
5.2	Кочерга L=1003 мм	1 (для 45 кВт)
6	Совок L=655 мм	1
7	Шамотные кирпичи 110x130 мм	2 (от 18 до 23 кВт) 3 (от 28 до 35 кВт) 5 (для 45 кВт)
8	Паспорт и инструкция по эксплуатации	1
9	Упаковка	1

Табл. 3 Базовая комплектация



### 3.2. Дополнительная комплектация



Для поиска нужного товара на сайте [dk-zota.ru](http://dk-zota.ru) используйте артикул (Арт.) в поисковой строке сайта, либо используйте QR-код для перехода на страницу товара.

QR-код на покупку	Наименование	QR-код на покупку	Наименование
	Патрубок дымохода Ø150 Арт. : <b>PD4991100001</b>		Патрубок дымохода Ø180 Арт. : <b>PD4991100002</b>
	Комплект ТЭНБ 3 кВт (без кабеля) Арт. : <b>КТ3443321003</b>		Комплект ТЭНБ 4.5 кВт (без кабеля) Арт. : <b>КТ3443321004</b>
	Комплект ТЭНБ 6 кВт (без кабеля) Арт. : <b>КТ3443321006</b>		Комплект ТЭНБ 7.5 кВт (без кабеля) <b>Арт. : КТ3443321007</b>
	Комплект ТЭНБ 9 кВт (без кабеля) Арт. : <b>КТ3443321009</b>		Комплект ТЭНБ 12 кВт (без кабеля) Арт. : <b>КТ3443321012</b>
	Комплект ТЭНБ 15 кВт (без кабеля) Арт. : <b>КТ3443321015</b>		Регулятор тяги REGULUS RT4Z Арт. : <b>19009</b>
	Панель управления ПУ ЭВТ-И1 Арт. : <b>ПУ3443320009</b>		Комплект автоматики TurboSet универсальный Арт. : <b>TS4932000006</b>
	Горелка пеллетная ZOTA Fox-25с бункером и механизмом подачи Арт. : <b>ZF4938000025</b>		Горелка пеллетная ZOTA Fox-43 с бункером и механизмом подачи Арт. : <b>ZF4938000043</b>
	Горелка пеллетная ZOTA RAY-25 с бункером и механизмом подачи Арт. : <b>RY4938001025</b>		

Табл. 4 Дополнительная комплектация

QR-код на покупку	Наименование	Количество на модель котла ZOTA Bulat				
		18	23	28	35	45
	Колосник чугунный 400x200 РУ-4 Арт. : <b>DU4991100134</b>	1	2	2	2	-
	Колосник чугунный 400x100 РУ-4 Арт. : <b>DU4991100459</b>	1	-	-	-	-
	Колосник чугунный 520x200 РУ-П-2 Арт. : <b>DU4991100075</b>	-	-	-	-	2

**Табл. 5 Применяемость колосников для котла ZOTA Bulat**

## 4. Указание мер безопасности

### 4.1. Общие требования



**Внимание!** Установка котла в отопительную систему и подключение к электросети должны выполняться специализированной организацией.

#### **Общие указания по технике безопасности**

- Не снимайте, не шунтируйте и не блокируйте защитные устройства;
- Не выполняйте манипуляций с защитными устройствами;
- Не нарушайте целостность и не удаляйте пломбы с компонентов котла;
- Не допускайте превышения давления в котле сверх указанной в технической характеристике величины;
- Не запускайте котел при отсутствии в нем теплоносителя и в случае замерзания теплоносителя;
- Не оставляйте котел на длительное время с открытой загрузочной или зольной дверцей;
- Следите за состоянием, внешним видом и изменениями, происходящими с нагреваемыми частями котла и о всех изменениях, не предусмотренных настоящим паспортом и инструкции по эксплуатации, сообщайте сотрудникам специализированного центра сервисного обслуживания.

#### **Указания по пожарной безопасности в соответствии с СП 7.13130.2013:**

- Пол из горючих материалов под котлом обязательно следует защищать от возгорания согласно п. 5.23;
- Пол из горючих материалов под топочной дверцей следует защищать от возгорания согласно п. 5.21;
- Стену или перегородку из горючих материалов, примыкающую под углом к фронту печи следует защищать от возгорания согласно п. 5.21;
- Расстояние между верхом котла с теплоизолированным перекрытием и защищенным потолком следует принимать согласно п. 5.18;
- Минимальные расстояния от уровня пола до дна дымохода и зольников следует принимать согласно п. 5.22.

#### **Опасность для здоровья и риск материального ущерба могут возникнуть в результате:**

- Отсутствия защитных устройств (например, предохранительный клапан, расширительный бак). Попросите специалиста объяснить Вам принцип работы и место расположения защитных устройств;
- Ошибочного управления;
- Неправильного выполнения или невыполнения технического обслуживания и ремонта;

- Воздействия отрицательных температур. Убедитесь, что в период отрицательных температур система отопления работает и во всех помещениях обеспечивается положительная температура. При остановке котла на продолжительное время (более пяти часов) при отрицательных температурах, во избежание замораживания котла и системы отопления слейте теплоноситель из котла и системы отопления;
- В случае ненадлежащего использования или использования не по назначению.

**Не вносите изменения в следующие элементы:**

- Отопительный котел;
- Водопроводные трубы и провода;
- Предохранительную арматуру;
- Сливной трубопровод;
- Строительные конструкции, которые могут повлиять на эксплуатационную безопасность.

**Использование по назначению подразумевает:**

- Соблюдение прилагаемых инструкций по эксплуатации котла, а также всех прочих компонентов системы выполнения осмотров и техобслуживания.

**Использованием не по назначению считается:**

- Иное использование, нежели описанное в данном паспорте и инструкции.



**Внимание!** Любое использование не по назначению запрещено и может привести к потере гарантии.

## 4.2. Требования к электроподключению

**Документация, регламентирующая монтаж и подключение к электросети:**

- «Правила устройства электроустановок»;
- «Правила технической эксплуатации электроустановок потребителей» (ПУЭ и ПТЭ);
- Паспорт и инструкция по эксплуатации котла ZOTA Bulat.



**Внимание!** При неквалифицированной установке и эксплуатации нагревательного элемента и панели управления возможно поражение электрическим током!



**Запрещается** работа котла при отсутствии заземления.

## Основные требования

- Котел и трубопроводы системы теплоснабжения подлежат заземлению;
- Ремонт, профилактическое обслуживание, чистку и т.д. проводить с обязательным отключением установленного на котел электрооборудования от сети электропитания;
- При обнаружении признаков неисправности в работе электрооборудования установленного на котле (замыкание на корпус, нарушение изоляции и т.д.) немедленно отключить электрооборудование от сети электропитания и обратиться в специализированный центр сервисного обслуживания;
- При возникновении неисправностей остановите работу котла и обратитесь в специализированный центр сервисного обслуживания.

### 4.3. При эксплуатации котла запрещено

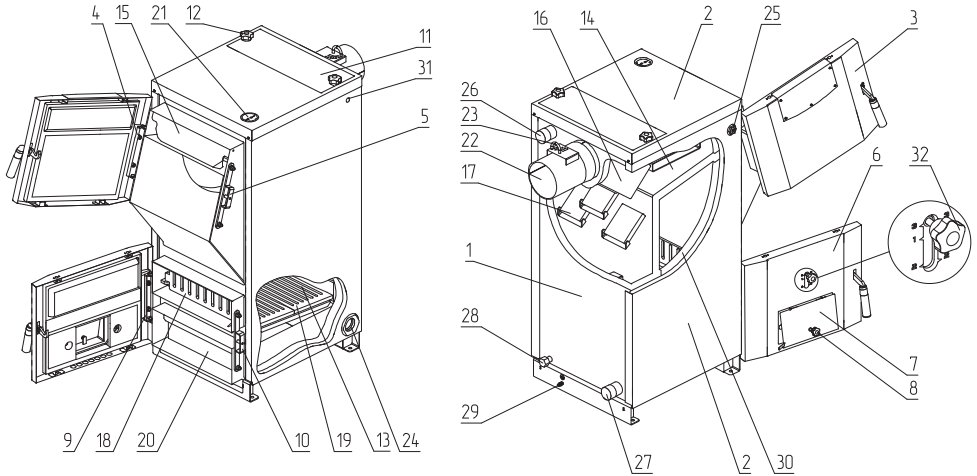
- Производить монтаж котла и системы отопления с отступлениями от настоящего паспорта и инструкции по эксплуатации;
- Выбирать котел с большим запасом мощности, так как это может привести к закипанию системы отопления, а так же к работе котла в ненормированных режимах, что повлечёт за собой быстрое загрязнение дымохода, теплообменника, выделение конденсата на стенках дымовой трубы;
- Допускать детей к эксплуатации, обслуживанию и монтажу котла;
- Устанавливать запорную арматуру на подающей линии при отсутствии предохранительного клапана, установленного до запорной арматуры и рассчитанного на давление до 0,3 МПа;
- Устанавливать температуру теплоносителя в водяной рубашке котла выше 85 °С и давление теплоносителя в котле выше 0,3 МПа;
- Эксплуатировать котел при неполном заполнении системы отопления теплоносителем и с открытыми дверцами;
- Использовать горючие жидкости для растопки котла;
- Эксплуатировать котел при появлении дыма из корпуса;
- Эксплуатировать котел без установленного зольного ящика (**Рис. 1, поз. 20**);
- Эксплуатировать котел без установленной шуровочной решетки (**Рис. 1, поз. 18**);
- Нарушать схему загрузки котла и допускать просыпание топлива на загрузочную и зольную дверь котла, это может привести к прогоранию двери и повреждению лакокрасочного покрытия;
- Оставлять работающий котел без надзора на срок более суток;
- Оставлять котел с теплоносителем при температуре окружающего воздуха ниже 0 °С.

## 5. Устройство котла

### 5.1. Устройство котла ZOTA Bulat



**Внимание!** Приведенные в паспорте рисунки котла предназначены исключительно для ознакомления и показаны без учета масштаба.



**Рис. 1 Устройство котла ZOTA Bulat**

- |   |  |
|---|--|
| 1 - Корпус котла  | 14 - Газоход                           |
| 2 - Кожух   | 15 - Заслонка теплообменника           |
| 3 - Дверца загрузочная                                  | 16 - Заслонка дымоотводная             |
| 4 - Регулируемая петля дверцы загрузочной               | 17 - Вставка из шамота                 |
| 5 - Регулируемый замок дверцы загрузочной               | 18 - Решетка шуровочная                |
| 6 - Дверца поддувальная                                 | 19 - Решетка колосниковая              |
| 7 - Заслонка подачи воздуха                             | 20 - Зольный ящик                      |
| 8 - Ручка заслонки подачи воздуха                       | 21 - Термоманометр                     |
| 9 - Регулируемая петля дверцы поддувальной              | 22 - Патрубок дымохода (опция)         |
| 10 - Регулируемый замок дверцы поддувальной             | 23 - Заслонка дымохода                 |
| 11 - Заглушка вертикального канала теплообменника       | 24 - Заглушка отверстия под блок ТЭН   |
| 12 - Ручка заглушки вертикального канала теплообменника | 25 - Заглушка отверстия тягорегулятора |
| 13 - Топка  | 26 - Патрубок подачи                   |
|   | 27 - Патрубок обратки                  |
|   | 28 - Патрубок сливной                  |
|   | 29 - Болт заземления                   |
|   | 30 - Водяная камера                    |
|   | 31 - Отверстие под датчик температуры  |
|   | 32 - Регулятор заслонки                |

## 6. Размещение и монтаж

### 6.1. Требования к помещению и месту установки



**Внимание!** Монтаж котла должен производиться специализированной организацией в полном соответствии с требованиями паспорта и инструкции по эксплуатации.

#### Требования к помещению

- Котел должен размещаться в отдельном помещении котельной;
- Входная дверь в котельную должна открываться наружу, быть изготовлена из негорючих материалов и иметь минимальную ширину проема не менее 0,8 м;
- Помещение котельной должно освещаться искусственным и естественным светом;
- Помещение котельной обязательно должно быть оборудовано приточной и вытяжной вентиляцией с естественным притоком свежего воздуха;
- Минимальная допустимая высота потолков в помещении котельной 2,2 м;
- Температурный режим в помещении котельной должен быть в пределах от +5 до +40 °С.



**Внимание!** Следите за тем чтобы в котельной и вокруг котла не были рассыпаны топливо и иные горючие и легковоспламеняемые материалы.



**Запрещается** устанавливать котел в помещении, в котором имеются взрывоопасные материалы.



**Запрещается** монтировать котел в помещении с повышенной влажностью. Повышенная влажность в помещении котельной может приводить к необратимым последствиям:

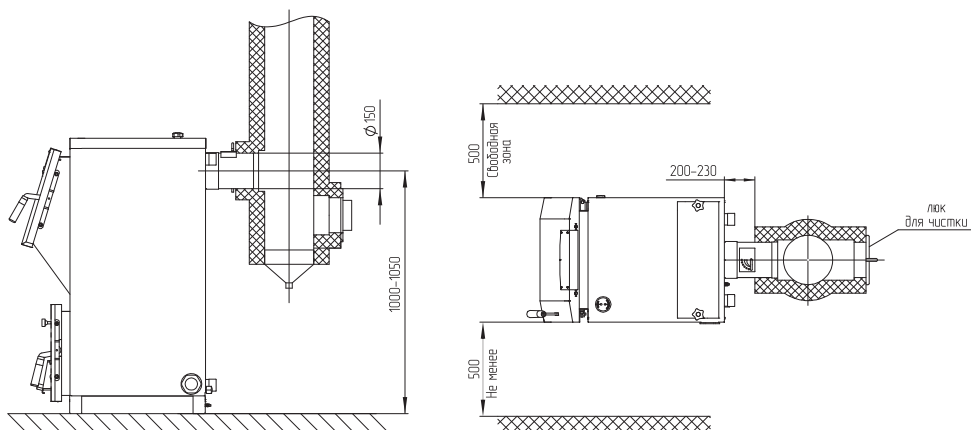
- Ускоренный процесс коррозии поверхностей из металла;
- Разбухание топлива;
- Конденсатообразование в дымовой трубе на стенках теплообменника котла и в топливном бункере;
- Окисление токоведущих контактов (при их наличии);
- Замыкание между контактами токоведущих частей.

#### Требования к месту установки котла

- Место установки должно соответствовать всем требованиям пожарной безопасности, изложенным в п.п. 4.1;
- Перед установкой котла на сгораемые конструкции здания под котлом и его фронтом на 500 мм необходимо уложить лист из асбестового или базальтового картона, толщиной 10 мм и стальной лист толщиной 1,0 мм;

- При монтаже и эксплуатации котла необходимо соблюдать безопасное расстояние 500 мм от горючих материалов. Для легковоспламеняющихся материалов, (например, бумага, картон, пергамин, дерево и древесноволокнистые доски, пластмассы), безопасное расстояние удваивается (500 мм). Безопасное расстояние также необходимо удвоить, если степень горючести строительного материала неизвестна;
- Перед котлом должно быть манипуляционное пространство не менее 1250 мм. согласно п. 5.21 СП 7.13130.2013;
- За котлом должно быть пространство не менее 500 мм, для доступа к блоку ТЭН и прочистным лючкам патрубка дымохода;
- С боковых сторон необходимо оставлять пространство для доступа к задней части котла, не менее 500 мм.

Расположение котла в помещении с учетом необходимого для обслуживания пространства показано на **Рис. 2**.



**Рис. 2** Схема установки котла ZOTA Bulat

## 6.2. Требования к приточной вентиляции и дымовой трубе

### Требования к приточно-вытяжной вентиляции

- Приточно-вытяжная вентиляция должна обеспечивать поступление воздуха в помещение в необходимом количестве для сжигания всего топлива;
- Приточно-вытяжная вентиляция должна иметь производительность, способную восполнить на 10 % больший расход воздуха, чем при  $Q_N$  устанавливаемого котла, в соответствии с **Табл. 2, п.п. 10**;
- Высоту вытяжных вентиляционных каналов, расположенных рядом с дымовыми трубами, следует принимать равной высоте этих труб в соответствии с п.5.10 СП 7.13130.2013.

## Требования к дымовой трубе

- Для получения оптимального режима горения топлива и создания тяги дымовой трубой необходимо иметь прямую дымовую трубу;
- Стенки дымовой трубы должны быть гладкими, без заужений относительно дымового патрубка котла и не иметь других подключений;
- В случае необходимости допускается прокладывать горизонтальные газоходы (борова) в соответствии с п.5.11 СП 7.13130.2013;
- Дымовая труба должна быть выполнена из огнеупорных и жаростойких материалов, устойчивых к коррозии.  
Требуется применять дымовые трубы и дымоходы из нержавеющей стали с утеплителем, выдерживающим высокую температуру;
- Высота дымовой трубы не должна быть ниже 5 м в соответствии с СП 7.13130.2013 п.5.10;
- Высоту дымовой трубы над крышей следует принимать в соответствии с п.5.10 СП 7.13130.2013.



Колодцы и дымообороты у дымовой трубы не допускаются.

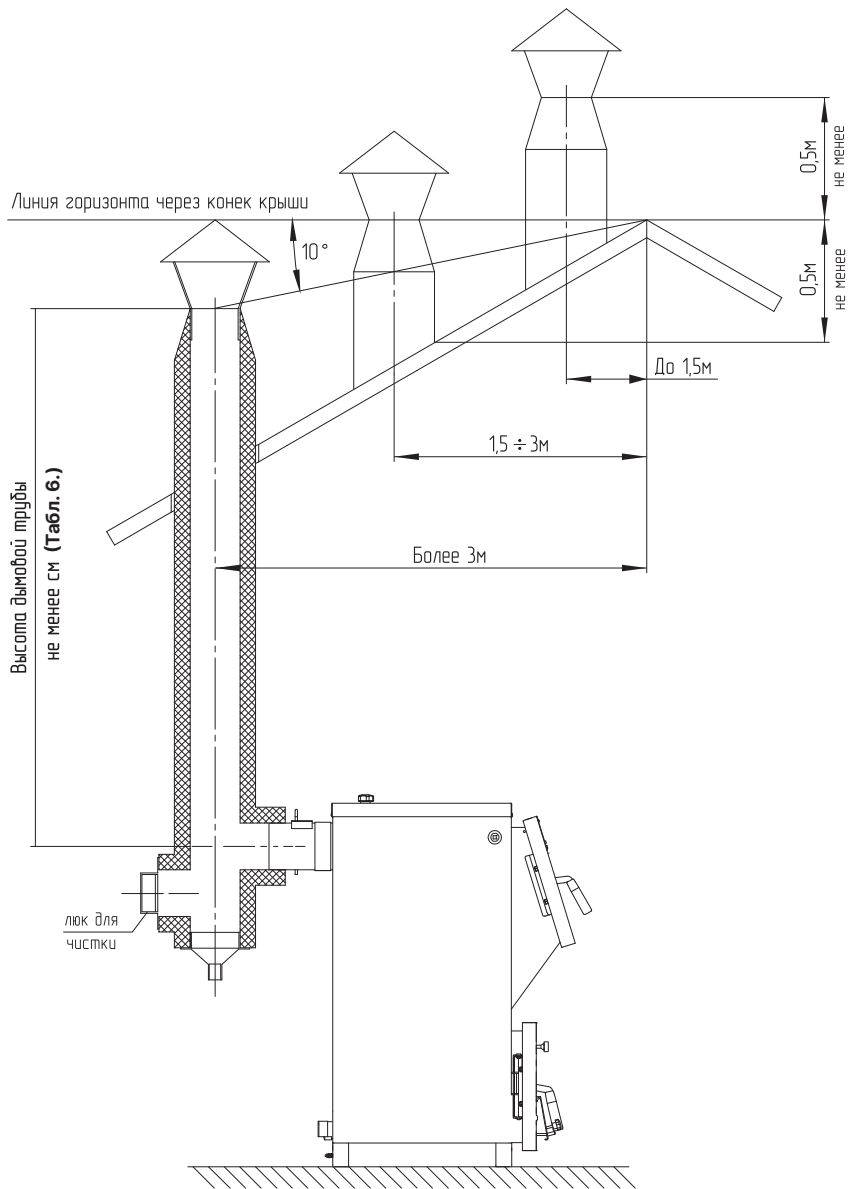
Рекомендуемая высота дымовой трубы и значение разрежения за котлом для эффективной работы указаны в **Табл. 6**.

№	Модель котла	Необходимое разрежение за котлом, Па	Высота дымовой трубы, м (в зависимости от диаметра, мм)		
			Ø150	Ø180	Ø200
1	ZOTA Bulat 18 кВт	18	5	x	x
2	ZOTA Bulat 23 кВт	21	6	5	x
3	ZOTA Bulat 28 кВт	24	7	6	5
4	ZOTA Bulat 35 кВт	26	x	7	6
5	ZOTA Bulat 45 кВт	32	x	9	8

**Примечание:** «x» - обозначает запрет использования дымовой трубы соответствующего диаметра. Нормальная работа котла не гарантируется при использовании дымовой трубы диаметр и высота которой отличаются от рекомендуемого, рекламации на работу котла не принимаются.

**Табл. 6 Рекомендуемая высота трубы**

Высоту дымовой трубы над крышей (в зависимости от расстояния ее до конька крыши) необходимо выполнять в соответствии с **Рис. 3**.



**Рис. 3** Варианты установки дымовой трубы для котла ZOTA Bulat

### 6.3. Установка шамотных кирпичей котла

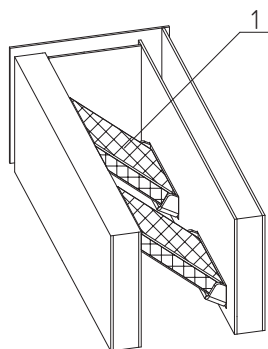
#### Установка шамотных кирпичей

- Откройте заглушку вертикального канала теплообменника (**Рис. 1, поз. 11**) и уберите заслонку дымоотводную (**Рис. 1, поз. 16**);
- Установите шамотные кирпичи (**Рис. 4, поз.1**) так, чтобы один край кирпича лежал на скобе, а второй опирался на противоположную стенку котла (количество и габариты шамотных кирпичей для каждой модели котла указаны в **Табл. 3**);
- После установки шамотных кирпичей установите заслонку дымоотводную (**Рис. 1, поз. 16**) и заглушку вертикального теплообменника (**Рис. 1, поз. 11**).

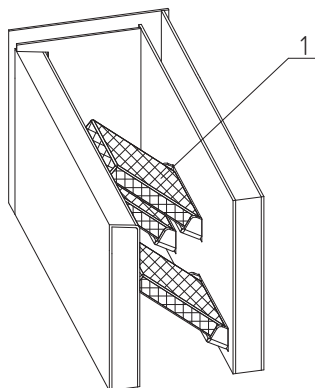


**Внимание!** Неправильная установка шамотных кирпичей приводит к прогоранию и деформации воднеохлаждаемых поверхностей котла. В случае нарушений условий эксплуатации котла рекламации не принимаются.

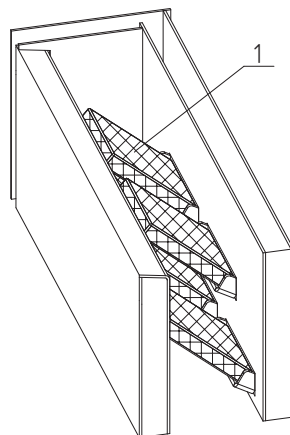
Bulat 18-23



Bulat 28-35



Bulat 45



**Рис. 4** Схема установки шамотных кирпичей

## 6.4. Регулировка петли дверцы

Дверь загрузочная должна плотно прилегать к арке. Со временем уплотнительный шнур теряет свои первоначальные свойства, что приводит к нарушению газоплотности котла. Для этого предусмотрена возможность регулировки прилегания двери к арке, регулировки горизонтального положения и наклона относительно горизонта и регулировка по высоте.

### Для регулировки прилегания двери к арке необходимо:

- Ослабьте гайки (**Рис. 5, поз. 1**);
- Вращая гайки (**Рис. 5, поз. 2**), установите необходимое прилегание к арке двери;
- После установки необходимого прилегания к арке двери, затяните гайки (**Рис. 5, поз. 1**).

### Для регулировки горизонтального положения двери или наклона относительно горизонта необходимо:

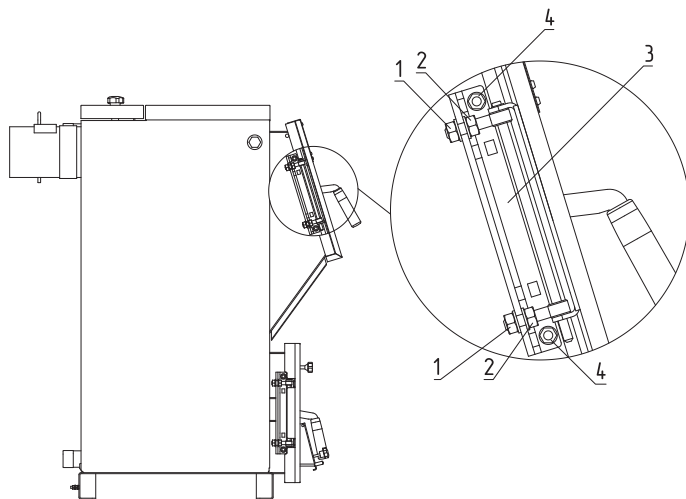
- Ослабьте гайки (**Рис. 5, поз. 1**);
- Установите нужное горизонтальное положение двери или наклон относительно горизонта;
- После установки горизонтального положения двери или наклон относительно горизонта, затяните гайки (**Рис. 5, поз. 1**).

### Для регулировки высоты двери необходимо:

- Ослабьте гайки (**Рис. 5, поз. 4**);
- Установите нужную высоту двери, перемещая петлю двери вверх или вниз (**Рис. 5, поз. 3**);
- После установки высоты двери, затяните гайки (**Рис. 1, поз. 4**).
- В случае, если корректировка положения двери не помогает, замените уплотнительный шнур.



**Внимание!** Температурная деформация арки двери является следствием неверно настроенной двери и потери газоплотности. В случае нарушений условий эксплуатации котла рекламации не принимаются.



**Рис. 5 Регулировка петли дверцы**

1 - Гайка М8  
2 - Гайка М8

3 - Петля дверцы  
4 - Гайка М8

## 6.5. Порядок проведения монтажных работ

**Перед сборкой и монтажом котла необходимо провести проверку по следующим пунктам:**

- Проверить наличие повреждений котла после транспортировки;
- Проверить комплектность поставки.

**Перед сборкой и монтажом котла необходимо провести проверку по следующим пунктам:**

1. Ознакомьтесь с содержанием паспорта и инструкции по эксплуатации на котел;
2. Удалите с котла транспортную упаковку;
3. Установите котла на специально отведенное место;
4. Выставьте его по уровню;
5. Закрепите фундаментными болтами;
6. Подключите трубопроводы контура системы отопления;
7. Подсоедините патрубок дымохода к дымовой трубе.



**Внимание!** Для регулировки тяги обязательна установка регулируемого патрубка дымохода ZOTA или шибер (задвижки), как элемента дымохода согласно СП 7.13130.2013. При закрытом положении шибер (задвижки) должно оставаться свободным не менее 20 % номинального сечения патрубка дымохода.

## 6.6. Монтаж системы отопления



**Внимание!** Проект системы отопления должен разрабатываться в полном соответствии с требованиями паспорта и инструкции по эксплуатации на котел, организацией, имеющей право на данные работы.



**Внимание!** Монтаж системы отопления должен производиться в полном соответствии с требованиями паспорта и инструкции по эксплуатации на котел и проектом, разработанным специализированной организацией.

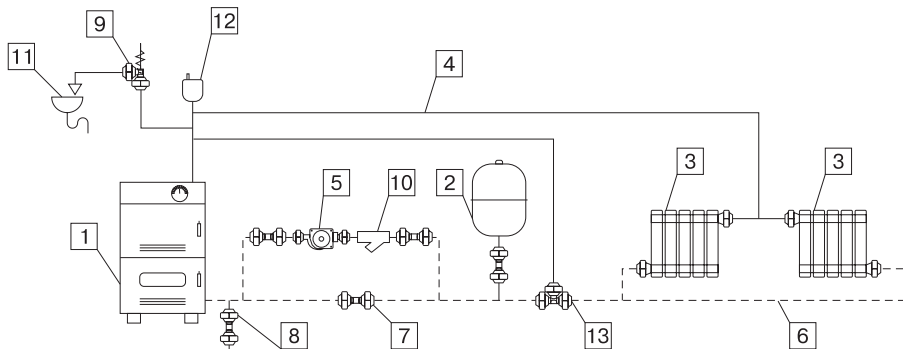
### Перед сборкой и монтажом котла необходимо провести проверку по следующим пунктам:

- В закрытой отопительной системе котел должен устанавливаться с расширительным баком мембранного типа. Объем расширительного бака зависит от объема системы отопления и рассчитывается при разработке проекта системы отопления;
- Давление в системе отопления в рабочем состоянии при максимальной температуре теплоносителя в котле 85 °С не должно превышать 0,3 МПа;
- Испытание (опрессовку) системы отопления (труб, радиаторов) производить при отсоединенном котле, при этом давление не должно превышать максимальное рабочее давление, указанное в проекте системы отопления;
- На подающем стояке должен быть установлен предохранительный клапан на давление не более 0,3 МПа, установленный на расстоянии не более 1 метра от котла;
- Разгонный участок (**Рис. 7, поз. 10**) должен быть вертикальным и высотой не менее 2 метров.



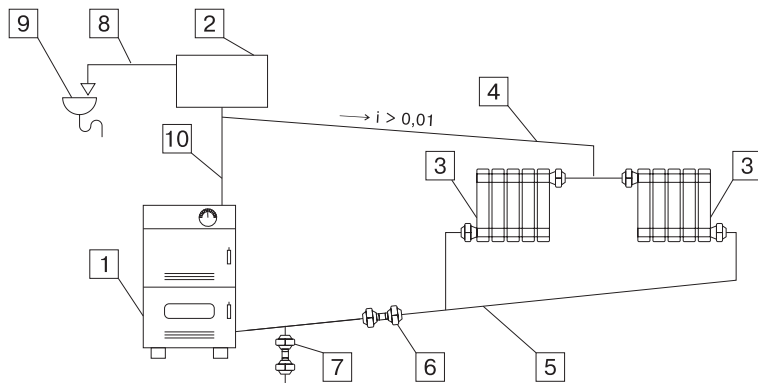
**Запрещается** установка запорной арматуры между котлом и предохранительным клапаном.

Монтаж котла с закрытой и открытой системой следует производить в соответствии с вариантами схем отопления показанных на **Рис. 6**, **Рис. 7**.



- |                                       |   |
|---------------------------------------|---|
| 1 - Котел                             | 8 - Кран слива теплоносителя из системы |
| 2 - Расширительный бак открытого типа | 9 - Предохранительный клапан            |
| 3 - Приборы отопительные              | 10 - Фильтр отстойник                   |
| 4 - Подающий трубопровод              | 11 - Слив в канализацию                 |
| 5 - Циркуляционный насос              | 12 - Автоматический воздухоотводчик     |
| 6 - Обратный трубопровод              | 13 - Термосмесительный клапан           |
| 7 - Краны системы отопления           |   |

**Рис. 6** Схема закрытой системы отопления



- |                                       |   |
|---------------------------------------|---|
| 1 - Котел                             | 6 - Кран системы отопления              |
| 2 - Расширительный бак открытого типа | 7 - Кран слива теплоносителя из системы |
| 3 - Приборы отопительные              | 8 - Перелив                             |
| 4 - Подающий трубопровод              | 9 - Слив в канализацию                  |
| 5 - Обратный трубопровод              | 10 - Разгонный участок                  |

**Рис. 7** Схема открытой системы отопления

## 6.7. Заполнение отопительной системы теплоносителем

### Требования к теплоносителю

- Общая жесткость теплоносителя не более 2 мг.эquiv/дм<sup>3</sup>;
- Теплоноситель должен иметь pH 6,5 - 8,5;
- Применяемый теплоноситель должен находиться в пределах от 0,2 до -0,2 по индексу Ланжелье или в пределах от 5,8 до 6,5 по индексу Ризнера.



**Внимание!** Теплоноситель не должен содержать химических и механических примесей, способствующих образованию отложений в системе, и способных вызывать механические повреждения и химические реакции в котле и системе отопления.



**Внимание!** Применение жесткой воды вызывает образование накипи в котле, что снижает его теплотехнические параметры и может стать причиной повреждения блока ТЭН. Повреждение блока ТЭН из-за образования накипи не попадает под действия гарантийных обязательств.



Допускается использовать незамерзающий теплоноситель на основе пропиленгликоля и этиленгликоля в концентрации не более 50%.

- В течение отопительного сезона необходимо контролировать объем и давление теплоносителя в системе отопления;
- Нельзя осуществлять разбор теплоносителя из котла и отопительной системы для разных нужд, за исключением необходимого слива при ремонте;
- При сливе теплоносителя и дополнении нового повышается опасность коррозии и образования отложений;
- Долив теплоносителя в отопительную систему производить в охлажденный до 70 °С котел.



**Внимание!** Если в системе отопления предусматривается заполнение и подпитка котла из водопроводной сети, необходимо перед краном подпитывающего патрубка устанавливать редуктор давления, настроенный на давление менее 0,3 МПа и обратный клапан. Систему заполнять под давлением, не превышающим максимальное рабочее давление котла.

## 6.8. Электромонтаж и подключение котла к электрической сети



В котлах предусмотрена возможность установки нагревательного элемента (блока ТЭН).

### Подключение блоков ТЭН:

- Блок ТЭН может быть установлен вместо заглушки (**Рис. 1, поз. 24**);
- Блоки ТЭН мощностью от 3 до 9 кВт для Bulat 18-35 можно подключать как к трехфазной сети  $380\text{ В} \pm 10\%$ , так и к однофазной электросети  $220\text{ В} \pm 10\%$  через пульт управления ПУ ЭВТ-И1;
- Блоки ТЭН мощностью от 12 до 15 кВт для Bulat 45 кВт можно подключать только к трехфазной сети  $380\text{ В} \pm 10\%$  через пульт управления ПУ ЭВТ-И1.

**Датчик температуры панели управления** устанавливается в гнездо (**Рис. 1, поз. 31**) на боковой стенке котла.

Возможно подключение панели управления как от однофазной, так и от трехфазной сети переменного тока. Датчик температуры панели управления устанавливается в гнездо (**Рис. 1, поз. 31**) на боковой стенке котла. Блок ТЭН и панель управления не входят в комплект котла и поставляются по отдельному заказу.

## 7. Эксплуатация котла

### 7.1. Виды используемого топлива

№	1	2	3	4	5	6	7	8	9	10
	Виды топлива	Фракция	Теплопроизводительность, не менее	Теплопроизводительность, не более	Влажность, не более	Зольность, не более	Температура загружаемого топлива, не менее	Насыпная плотность, не менее	Содержание мелкой фракции, не более	Приблизительный расход топлива на Q=1 кВт, с учетом КПД котла
Единица измерения		мм	ккал/кг		%		°С	кг/м <sup>3</sup>	%	кг/ч
1	Уголь БО	20-50	4750	5000	23	10	10	650	4	0,250
2	Уголь БР	50-300	4750	5000	23	10	10	650	4	0,300
3	Уголь ДО	20-50	6250	6500	25	15	10	650	4	0,180
4	Уголь ДР	50-300	6250	6500	25	15	10	650	4	0,240
5	Древесные брикеты	-	4150	-	10	1,5	10	-	4	0,280
6	Дрова	-	3000	-	40	1,5	15	-	-	0,390
7	Угольные брикеты, бездымное топливо	30-40	6000	-	2	1,5	10	650	4	0,190

**Табл. 7 Характеристики топлива**



**Внимание!** При приобретении топлива обращайте внимание на его соответствие сертификату качества. Помните, что калорийность качественного топлива будет гораздо выше, а влажность ниже и в результате увеличивается срок службы котла и уменьшаются затраты на отопление.

## Полная расшифровка и описание содержания столбцов №1-10 Табл. 7.

- **Виды топлива**, которые могут быть использованы при эксплуатации котла в различных режимах работы;
- **Фракция**, отображает размер кусков используемого топлива каждого из видов топлива, где фракция — максимальный габарит куска,  $D$  — диаметр, а  $L$  — длина.  
Размер используемой фракции может оказывать влияние на многие характеристики топлива, такие как теплопроизводительность (Табл. 7, ст. 3 и 4), зольность (Табл. 7, ст. 6) и насыпная плотность;
- **Теплопроизводительность**, отображает типичную теплопроизводительность каждого из видов топлива, используемого в котле. Чем выше теплопроизводительность, тем меньше топлива будет расходоваться котлом в процессе работы;
- **Влажность**, в процентном содержании воды в топливе. Влажность оказывает прямое влияние на теплопроизводительность, чем влажность выше, тем больше требуется энергии на ее нагрев и испарение из котла;
- **Зольность**, наглядно отображают как сильно может меняться зольность при смене вида топлива.  
Чем больше зольность топлива, тем чаще придется опустошать зольный ящик и чистить котел;
- **Температура загружаемого топлива**, может способствовать образованию конденсата на стенках топливного бункера, теплообменника и дымовой трубы и являться причиной снижения теплопроизводительности;
- **Насыпная плотность**, значения насыпной плотности используемых видов топлива. Содержание мелкой фракции и пыли в топливе оказывает прямое влияние на величину насыпной плотности и второстепенное на размер зольности и теплопроизводительности топлива;



**Внимание!** Большое содержание мелкой фракции и пыли в топливе препятствует поступлению воздуха в топливо для его надлежащего сгорания, что может привести к спеканию топлива и снижению теплопроизводительности.

- **Содержание мелкой фракции**, чем больше мелкой фракции в топливе, тем в целом хуже характеристики данного топлива и процесс его сжигания;
- **Приблизительный расход топлива**, наглядно отображает приблизительный расход топлива в зависимости от используемого вида, в пересчете на 1 кВт получаемой энергии с учетом КПД работы котла.

## 7.2. Хранение топлива

Хранить топливо необходимо в сухом месте при температуре не менее 5 °С, не допуская попадания на него влаги.



**Внимание!** Высокая влажность и низкая температура топлива может привести к существенному снижению теплопроизводительности котла, времени работы котла на одной загрузке топливом, температуры уходящих газов.

При отсутствии возможности организации хранения большого количества топлива в тёплом и сухом месте, организуйте промежуточное хранение порции топлива, равной одной полной загрузке в котел, в помещении вашей котельной в специальном ящике.



**Внимание!** Теплопроизводительность котла может меняться в меньшую или большую сторону при использовании топлива, характеристики которого отличаются от табличных значений приведенных в паспорте.

## 7.3. Подготовка котла к работе

1. Проверьте правильность подключения котла к дымоходу и отопительной системе;
2. Проверьте готовность отопительной системы, дымохода и приточной вентиляции к началу работы:
  - Убедитесь, что давление теплоносителя в отопительной системе и в котле в пределах нормы;
  - Убедитесь, что температура теплоносителя в отопительной системе и воздуха в помещении котельной выше 0 °С. Запуск котла при температуре теплоносителя ниже 0 °С запрещен;
  - Отопительная система не должна иметь подтеков теплоносителя, воздушных пробок, теплоноситель должен циркулировать по всей системе отопления;
  - Разрежение в дымоходе должно соответствовать величине, указанной в **Табл. 2, п.п. 8**. Измерение разрежения производит сервисный инженер при прогретой дымовой трубе;
  - Приточная вентиляция должна функционировать, воздух должен поступать в помещение котельной свободно в необходимом объеме;
  - Дверь в котельную должна плотно закрываться.
3. Проверить состояние уплотнительного шнура на дверцах котла.



**Внимание!** При запуске и работе котла в дымовой трубе может образовываться конденсат. Перед запуском необходимо проверить систему накопления и отвода конденсата.

### Запуск котла.

Розжиг котла производится вручную, с использованием спичек, бумаги, дров или сухого спирта.

- Откройте полностью заслонку (**Рис. 1, поз. 23**) на дымоходе, установив ручку заслонки вдоль патрубка дымохода;
- Заполните топку котла растопочным материалом (бумагой, лучиной, сухими дровами);
- Насыпьте слой угля толщиной 50-60 мм на растопочный материал;
- Произведите розжиг растопочного материала через решетку шуровочную (**Рис. 1, поз. 18**), закройте и зафиксируйте дверцу загрузочную (**Рис. 1, поз. 3**) и дверцу поддувальную (**Рис. 1, поз. 6**) и откройте заслонку подачи воздуха (**Рис. 1, поз. 7**) ручкой заслонки подачи воздуха (**Рис. 1, поз. 8**).



**Внимание!** Неправильная загрузка топлива может привести к прогоранию лакокрасочного покрытия загрузочной двери. В случае нарушений условий эксплуатации котла, рекламации не принимаются.



**Внимание!** Производить розжиг только через дверцу поддувальную (**Рис. 1, поз. 6**). Розжиг через дверцу загрузочную (**Рис. 1, поз. 3**) приводит к повреждению лакокрасочного покрытия и деформации водонехолаждаемых поверхностей, а также неправильной работе котла и не выхода его на номинальную мощность.



**Внимание!** При температуре теплоносителя в котле и системе менее 60 °С может образовываться конденсат по всей поверхности теплообменника. При прогреве теплоносителя выше 60 °С конденсатообразование прекращается.



**Внимание!** В случае необходимости открытия дверцы загрузочной во время работы котла, необходимо: Закрыть заслонку подачи воздуха (**Рис. 1, поз. 7**) ручкой заслонки (**Рис. 1, поз. 8**) и аккуратно приоткрыть дверцу загрузочную на 5-10 мм на 10-15 секунд для предотвращения хлопка пиролизных газов.



**Внимание!** Не допускается эксплуатация котла, без установленной заслонки (**Рис. 1, поз. 15**). Эксплуатация котла без установленной заслонки приводит к прогоранию и деформации водонехолаждаемых поверхностей котла. Котел не выходит на номинальную мощность. В случае нарушений условий эксплуатации котла рекламации не принимаются.

### Для полной загрузки котла топливом для длительного горения:

- Закройте заслонку подачи воздуха (**Рис. 1, поз. 7**), откройте дверцу загрузочную, аккуратно приоткрыв её на 5-10 мм на 10-15 секунд для предотвращения хлопка пиролизных газов;
- Заполните топку котла топливом, равномерно распределяя его по всему объему в соответствии **Рис. 8, Рис. 9, Рис. 10**. После загрузки котла убедиться в отсутствии просыпания топлива на рамку загрузочной двери и отсутствии топлива возле загрузочной двери;
- После загрузки котла топливом закройте и зафиксируйте дверцу загрузочную (**Рис. 1, поз. 3**) и отрегулируйте заслонку подачи воздуха (**Рис. 1, поз. 7**) ручкой заслонки подачи воздуха (**Рис. 1, поз. 8**);

- Перед добавлением новой порции топлива убедитесь, что в топке котла заканчивается топливо, узнать о наличии топлива можно во время чистки колосников и зольного ящика через дверцу поддувальную;
- Для загрузки новой порции топлива в котёл необходимо закрыть заслонку подачи воздуха (**Рис. 1, поз. 7**), открыть дверцу поддувальную (**Рис. 1, поз. 6**), произвести чистку колосников кочергой, произвести чистку зольного ящика, после чистки установить зольный ящик на место и закрыть дверцу зольную. Открыть дверцу загрузочную и заполнить топку котла топливом, равномерно распределяя его по всему объёму в соответствии **Рис. 8, Рис. 9, Рис. 10**;
- После загрузки котла топливом закройте и зафиксируйте дверцу загрузочную (**Рис. 1, поз. 3**) и отрегулируйте заслонку подачи воздуха (**Рис. 1, поз. 7**) ручкой заслонки подачи воздуха (**Рис. 1, поз. 8**);
- Для улучшения процесса горения необходимо открыть заслонку дымохода и почистить колосниковые решетки кочергой;
- Удаляйте золу из котла несколько раз в день в зависимости от использованного топлива, так как заполненный зольник препятствует правильному распределению воздуха под топливом;
- Удалите все остатки из топки, прежде всего шлак, перед каждой новой растопкой и при обновлении работы котла. Зола укладывайте в негорючую емкость с крышкой. При эксплуатации котла используйте кочергу;
- При использовании топлива с большим выходом летучих составляющих (бурого угля, «сырых» дров) могут возникать отложения дегтя на стенках котла, которые необходимо удалить скребком или выжиганием с помощью сухого дерева при работе котла с максимальной рабочей температурой.

## 7.5. Порядок регулировки положения заслонки

Регулятор положения распределительной заслонки (**Рис. 1, поз. 32**) служит для настройки соотношения верхней/нижней подачи воздуха внутрь топочного пространства.

Регулятор фиксируется поворотом по часовой стрелке и ослабляется поворотом против часовой стрелки.

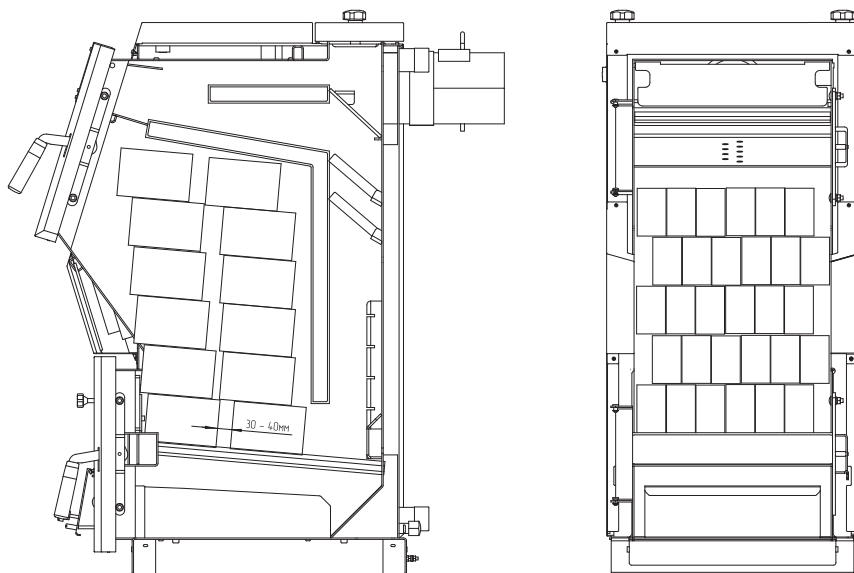
Положение регулятора:

**Положение 1:** Положение по умолчанию. Воздух для горения в полном объеме подается через зольное пространство.

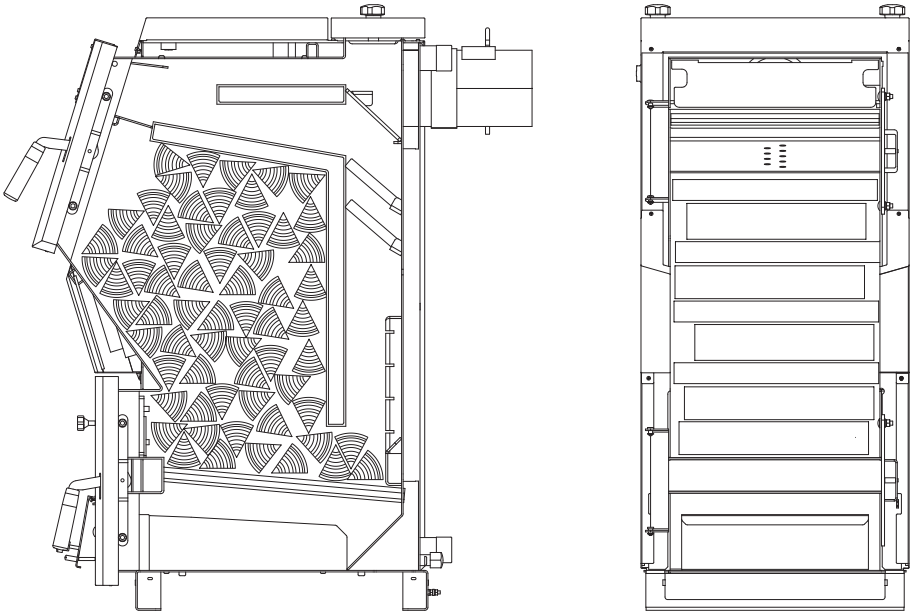
**Положение 2:** Воздух для горения в полном объеме подается через шуровочную решетку.

**Положение 3:** Положение для установки пеллетной горелки.

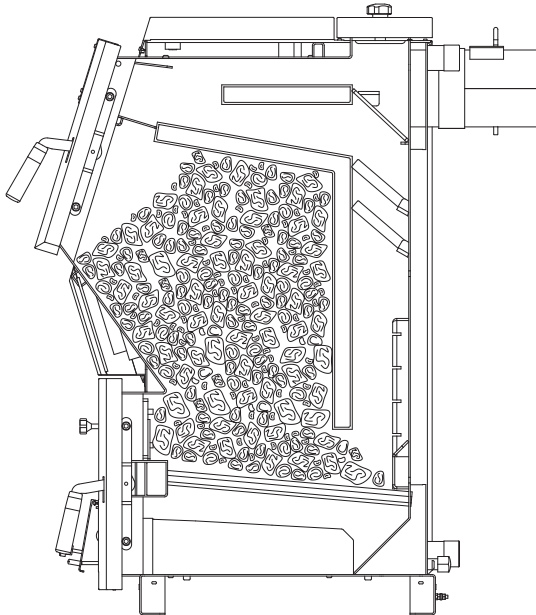
Если котел не развивает установленную мощность при положении заслонки по умолчанию (**Положение 1**), следует ослабить регулятор заслонки (**Рис. 1, поз. 32**) и перевести распределительную заслонку ближе к положению 2. Если после перемещения заслонки не удалось достигнуть заданной мощности, заслонку необходимо передвинуть еще ближе к **Положению 2**. Перемещение регулятора положения распределительной заслонки (**Рис. 1, поз. 32**) на 3 мм к положению 2 добавляет 10 % к объему воздуха, подающегося через шуровочную решетку, за счет сокращения объема воздуха, идущего в зольное пространство.



**Рис. 8** Схема загрузки котла древесными брикетами



**Рис. 9** Схема загрузки котла дровами



**Рис. 10** Схема загрузки котла углем

## 7.6. Розжиг котла с использованием тягорегулятора

- Откройте полностью заслонку (**Рис. 1, поз. 23**) на дымоходе, установив ручку заслонки вдоль патрубка дымохода;
- Заполните топку котла растопочным материалом (бумагой, лучиной, сухими дровами);
- Насыпьте слой угля толщиной 50-60 мм на растопочный материал;
- Произведите розжиг растопочного материала через решетку шуровочную (**Рис. 1, поз. 18**), закройте и зафиксируйте дверцу загрузочную (**Рис. 1, поз. 3**) и дверцу поддувальную (**Рис. 1, поз. 6**) и откройте заслонку подачи воздуха (**Рис. 1, поз. 7**) ручкой заслонки подачи воздуха (**Рис. 1, поз. 8**);
- Установите ручку настройки регулятора горения на 60 °С. Когда температура теплоносителя в котле достигнет 60 °С (по термометру) и будет оставаться устойчивой при ручной настройке зазора в заслонке подачи первичного и вторичного воздуха, отрегулируйте длину цепи так, чтобы заслонка оставалась открытой на 2 мм при выкрученной ручке регулировки поднятия заслонки (**Рис. 1, поз. 8**);
- При снижении температуры теплоносителя в котле регулировочная заслонка начнет открываться под действием натягиваемой регулятором горения цепочки. Как только температура теплоносителя в котле начнет подниматься, регулировочная заслонка будет закрываться. Таким образом регулируется температура теплоносителя на выходе из котла;
- Для получения необходимой температуры теплоносителя в котле вращением ручки регулятора горения установите необходимую температуру и котёл плавно выйдет на заданный режим топки.

## 7.7. Обслуживание котла



**Внимание!** Ремонт, профилактическое обслуживание, чистку и т.д. проводить с обязательным отключением котла от сети электропитания.

### Ежедневно:

- Проверьте количество золы в зольнике и при наполнении очистите его.



**Внимание!** Не допускайте переполнения зольного ящика (**Рис. 1, поз. 20**), так как это препятствует правильному распределению воздуха под топливом, что приводит к неэффективному горению топлива и может быть причиной прогорания и деформации воднеохлаждаемых поверхностей.

### Еженедельно:

- Очистите газоходы от золы.

### Ежемесячно:

- Проведите полную очистку внутренних поверхностей котла, каналов газохода.

### Ежегодно или по окончанию отопительного сезона:

- Производить полное техническое обслуживание котла;
- Очистите камеру сгорания и газоходы;
- При необходимости восстановите жаростойкие изоляционные покрытия;
- Произведите чистку дымовой трубы, отсоединив ее от патрубка дымохода.

### Осмотр и техническое обслуживание (ТО):

- Работы по ТО могут выполняться специалистами регионального сервисного центра;
- При проведении ТО необходимо проверять состояние изделий с ограниченным ресурсом (**стр. 36**);
- При ремонте либо замене используйте запчасти торговой марки ZOTA.



**Внимание!** Все действия по чистке теплообменника выполняются на остановленном и остывшем котле.

## 8. Правила транспортировки, хранения и утилизации

### 8.1. Транспортировка и хранение

- Котлы в упаковке производителя допускается транспортировать любым видом закрытого транспорта в вертикальном положении в два яруса в соответствии с правилами перевозки грузов, действующими на каждом виде транспорта;
- Транспортирование котлов в районы Крайнего Севера и труднодоступные районы выполняется по ГОСТ 15846;
- Транспортная маркировка котлов должна содержать:
  1. Наименование предприятия-изготовителя, его адрес;
  2. Наименование страны изготовителя на русском языке;
  3. Наименование и условное обозначение котла;
  4. Месяц и год упаковки;
  5. Массу брутто;
  6. Подпись или штамп ответственного за упаковку.
- Условия хранения котлов в части воздействия климатических факторов должны соответствовать группе 4 по ГОСТ 15150. Хранить котел необходимо в сухом помещении, не допуская попадания атмосферных осадков;
- Срок хранения изделия при условиях УХЛ 4.2 по ГОСТ 15150 составляет 1 год.



**Внимание!** При длительном хранении изделия на не окрашенных поверхностях чугунных деталей может образоваться налет, не влияющий на эксплуатационные характеристики изделия.

### 8.2. Утилизация

По окончании срока службы изделия и при невозможности его восстановления изделие подлежит утилизации в соответствии с требованиями документа «ГОСТ Р 53692 Ресурсосбережение. Обращение с отходами. Этапы технологического цикла отходов».



**Внимание!** Элементы упаковки (пластиковые пакеты, полистирол и т.д.) необходимо беречь от детей, т.к. они представляют собой потенциальный источник опасности.

## 9. Описание неисправностей

№	Наименование неисправности, внешнее проявление	Вероятная причина	Метод устранения
1	Плохое горение топлива	Плохая тяга	Очистить дымовую трубу и газоход от сажи и золы, проверить правильность выполнения дымовой трубы согласно инструкции (п.п. 6.2);
		Плохое топливо	Уголь с большим содержанием угольной пыли перед загрузкой смочить водой
2	Горение топлива хорошее, теплоноситель в котле кипит, а теплоноситель в отопительных приборах не нагревается	Плохая циркуляция теплоносителя в системе	Проверить правильность монтажа системы (наличие уклона, отсутствие воздушных пробок и т.д.)
		Не работает циркуляционный насос	Устранить неисправность или заменить насос
		Утечка теплоносителя в системе. Воздух в отопительной системе	Устранить течь. Дополнить систему теплоносителем. Сравить воздух из системы
3	Выход дыма в помещение	Засорение дымовой трубы	Очистить дымовую трубу от сажи и золы
		Застоявшийся в дымовой трубе холодный воздух (наблюдается в переходное время года)	Восстановить тягу, сжигая в люке для очистки легковоспламеняющиеся материалы; бумагу, стружку, солому
		Износ уплотнительного шнура дверей	Настроить примыкание дверей в соответствии с п.п. 6.4
4	Выход из строя колосниковой решетки	Высокая температура горения топлива	Заменить колосниковую решетку Уменьшить подачу воздуха
		Переполненный зольный ящик	Заменить колосовую решетку. Следить за наполняемостью зольного ящика

Табл. 8 Описание неисправностей

№	Наименование неисправности, внешнее проявление	Вероятная причина	Метод устранения
5	Внутри котла вода	Конденсат из трубы	Организовать конденсатоотвод
			Утеплить трубу
6	Повреждение лакокрасочного покрытия загрузочной двери	Несоблюдение схемы загрузки топлива	Обеспечить загрузку топлива в соответствии со схемой <b>Рис. 8, Рис. 9, Рис. 10;</b>
7	Чрезмерное загрязнение теплообменника отложениями	Режим работы котла на мощности ниже минимальной мощности котла	Обеспечить теплосъем для работы котла на мощности равной или большей его $Q_{\text{MIN}}$
8	Чрезмерное просыпание топлива через колосниковую решетку	Слишком мелкая фракция топлива	Подобрать топливо с более крупной фракцией
9	Прогар загрузочной двери, заглушки вертикального канала теплообменника и водонеохлаждаемых поверхностей котла	Неправильная установка заслонки теплообменника ( <b>Рис. 1, поз. 15</b> )	Установить заслонку теплообменника. Заменить загрузочную дверь
		Неправильная установка или отсутствие шамотных кирпичей ( <b>Рис. 1, поз. 17</b> ) и заслонки дымоотводной ( <b>Рис. 1, поз. 16</b> )	Установить шамотные кирпичи и заслонку, и заменить водонеохлаждаемые поверхности котла
		Эксплуатация котла без зольного ящика ( <b>Рис. 1, поз. 20</b> )	Установить зольный ящик, и заменить водонеохлаждаемые поверхности котла
10	Перегрев котла	Эксплуатация котла с избыточной тягой	Установите стабилизатор тяги
	Выход котла на сверх номинальную мощность		
	Снижение КПД котла		
	Перегрев дымохода (повреждение)		

**Табл. 8 Описание неисправностей**

## 10. Гарантийные обязательства

### Предприятие – изготовитель гарантирует:

- Соответствие характеристик котла паспортным данным;
- Надежную и безаварийную работу котла и пускорегулирующей аппаратуры при условии соблюдения всех требований паспорта и инструкции по эксплуатации, квалифицированного монтажа и правильной эксплуатации, своевременного технического обслуживания, а также соблюдения условий транспортирования и хранения;
- Безвозмездную замену вышедших из строя деталей в течении гарантийного срока при соблюдении условий, указанных в настоящем паспорте и инструкции по эксплуатации.



Гарантийный срок на корпус котла составляет **2 года** при выполнении условий «Расширенная гарантия».



**Внимание!** При невыполнении условий раздела «Расширенная гарантия» гарантия на корпус котла будет составлять **1 год** со дня продажи котла торговой организацией, если дату продажи установить невозможно, то срок исчисляется со дня изготовления.



Гарантийный срок на сопутствующую комплектацию **1 год** со дня продажи котла торговой организацией, если дату продажи установить невозможно, то срок исчисляется со дня изготовления.

### Срок службы котла 10 лет.

(Не распространяется на **перечень изделий с ограниченным ресурсом**, срок службы которых до первого ремонта меньше установленного для изделия в целом)

- Термометр;
- Уплотнения дверей;
- Вставка из шамота;
- Решетка шуровочная;
- Решетка колосниковая.



**Внимание!** Колосниковая решетка и уплотнения дверей являются расходным материалом, а следовательно гарантия на них не распространяется.

### Расширенная гарантия.

- Необходимо в течении 12 месяцев с момента покупки **зарегистрировать** котел на сайте [reg.zota.ru](http://reg.zota.ru);
- Проведение ежегодного технического обслуживания согласно паспорту и инструкции по эксплуатации котла;
- Выполнение монтажа в соответствии с требованиями паспорта и инструкции по эксплуатации.



**Регистрация котла для получения расширенной гарантии**

## Рекламации на работу котла не принимаются, бесплатный ремонт, и замена котла не производится в случаях:

- Несоблюдения требований, указанных в паспорте и инструкции по установке и эксплуатации;
- Несоблюдения требований обслуживающей организации;
- Отсутствия заводской маркировочной таблички на изделии;
- Отсутствия проведения водоподготовки и подготовки отопительной системы;
- Отсутствия в системе отопления предохранительного клапана на давление не более 0,3 МПа или установки клапана с нарушением **п.п. 6.6**;
- Прогара и температурной деформации водонеохлаждаемых поверхностей, т.к. данный случай является следствием неправильной эксплуатации и не является гарантийным;
- Проведения ремонтных работ в гарантийный период неуполномоченными лицами;
- Самовольного изменения конструкции котла;
- Неправильного монтажа аппарата и системы отопления;
- Повреждений, вызванных замерзанием теплоносителя;
- Повреждений оборудования, возникших вследствие нарушений правил монтажа, эксплуатации и обслуживания;
- Небрежного хранения и транспортировки котла как потребителем, так и любой другой организацией;
- Использования котла не по назначению;
- Выхода из строя изделия из-за образования накипи или использования теплоносителя ненадлежащего качества (см. **п.п. 6.7**), работы с частичным или полным отсутствием теплоносителя;
- Возникновения дефектов, вызванных стихийными бедствиями, преднамеренными действиями, пожарами и т.п.;
- Эксплуатации котла при повреждениях в электрической сети;
- Установки запорной арматуры на линии отвода теплоносителя;
- Отсутствия штампа торгующей организации в паспорте на изделие.



**Внимание!** При выходе из строя котла предприятие-изготовитель не несет ответственности за остальные элементы системы, техническое состояние объекта в целом, в котором использовалось данное изделие, а также за возникшие последствия.



Изделие, утратившее товарный вид по вине потребителя, обмен и возврат по гарантийным обязательствам не подлежит.

По вопросам качества продукции обращаться на предприятие-изготовитель по адресу:

660061, г. Красноярск, ул. Калинина 53А, ООО «ЗОТА»,

Контактный центр: 8 (800) 444-8000

e-mail: [service@zota.ru](mailto:service@zota.ru)

[www.zota.ru](http://www.zota.ru)



Сервисный чат-бот Telegram

## 11. Свидетельство о приемке

Уважаемый покупатель! Убедительно просим Вас во избежание недоразумений внимательно изучить паспорт и инструкцию эксплуатации и условия гарантийного обслуживания.

Котел отопительный ZOTA Bulat \_\_\_\_\_ кВт  
Серийный № \_\_\_\_\_



Соответствует техническим условиям ТУ 25.21.12-007-47843355-2018 и признан годным для эксплуатации.

Испытан избыточным давлением 1,5 PS по ГОСТ 9817.

Сварочная бригада № \_\_\_\_\_

Клеймо опрессовщика \_\_\_\_\_

Штамп ОТК \_\_\_\_\_

Дата выпуска «\_\_\_\_\_» \_\_\_\_\_ 20\_\_г.

Дата продажи «\_\_\_\_\_» \_\_\_\_\_ 20\_\_г.

Штамп организации-продавца

Наименование торговой организации

---

Подпись продавца \_\_\_\_\_







