



**PHOENIX
MECANO**



Взрывозащищённое оборудование

производства РОЗЕ Системтехник

1. О компании



ООО „Феникс Мекано“

Является дочерней компанией концерна ФЕНИКС МЕКАНО АГ (Швейцария), которая уполномочена поставлять оборудование производства „РОЗЕ Системтехник“ и „БОПЛА Корпусные Системы“ на территорию Российской Федерации. С 2017 года компания также осуществляет на территории Российской Федерации собственное производство и сборку готовых изделий, занимается продвижением уже существующих продуктов и выводом на рынок новинок и разработок заводов. Одной из приоритетных задач компании является открытие новых производственных мощностей и расширение склада продукции. В первую очередь, мы стремимся отвечать современным требованиям российского рынка в качестве поставляемого оборудования, которое соответствует высочайшим международным стандартам, а также выполнять нестандартные задачи, предоставлять удобный, качественный сервис и разрабатывать индивидуальные решения.

„РОЗЕ Системтехник“

Компания была основана в Германии в 1969 году, входит в состав швейцарского концерна Феникс Мекано АГ. Наряду с производством общепромышленных корпусов компания занимается разработкой, производством и инсталляцией высококачественного взрывозащищенного оборудования из алюминия, полиэстера и нержавеющей стали. Основными направлениями производства взрывозащищенного оборудования являются клеммные коробки, посты и шкафы управления, кнопочные пульта, кабельные вводы. Оборудование эксплуатируется на протяжении многих десятков лет по всему миру и соответствует самым высоким требованиям качества, доказывая свою надежность при использовании во взрывоопасных зонах, агрессивных химических средах, арктических условиях (до -60 С) и при тропических температурах (до +135 С).

„БОПЛА Корпусные Системы“

Компания основана в Германии в 1970 году и входит в состав швейцарского концерна Феникс Мекано АГ, специализируется на разработке и производстве корпусных изделий для электроники и приборостроения. Компания осуществляет поставку стандартной продукции, а также разработку индивидуальных решений для высокотехнологичного оборудования, применяемого в различных сферах производства.



1.1. Основные направления производства РОЗЕ Системтехник



Взрывозащищенные соединительные коробки с защитой вида „e“ (повышенная защита) и защитой вида „ia“ (искробезопасная электрическая цепь).

- Применение в зонах 1, 21, 2, 22;
- Сертификация: TP TC, ATEX, IECEx;
- Производство сборных изделий (комплектация клеммами, кабельными вводами, пластинами заземления);
- Материалы: нержавеющая сталь, полиэстер, алюминий, полиамид.

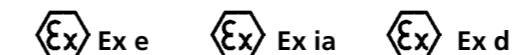
Виды взрывозащиты:



Взрывозащищенные посты и пульта управления с защитой вида „e“ (повышенная защита), с защитой вида „ia“ (искробезопасная электрическая цепь) и защитой вида „d“ (взрывонепроницаемая оболочка).

- Применение в зонах 1, 21, 2, 22;
- Сертификация: TP TC, ATEX, IECEx;
- Производство сборных изделий (комплектация клеммами, кабельными вводами, пластинами заземления, управляющими компонентами);
- Материалы: нержавеющая сталь, алюминий, полиэстер, полиамид.

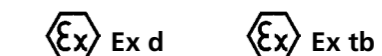
Виды взрывозащиты:



Взрывозащищенные корпуса с защитой вида „d“ (взрывонепроницаемая оболочка).

- Применение в зонах 1, 21, 2, 22;
- Сертификация: TP TC, ATEX, IECEx;
- Производство сборных изделий (комплектация клеммами, кабельными вводами, пластинами заземления);
- Материалы: нержавеющая сталь, алюминий.

Виды взрывозащиты:



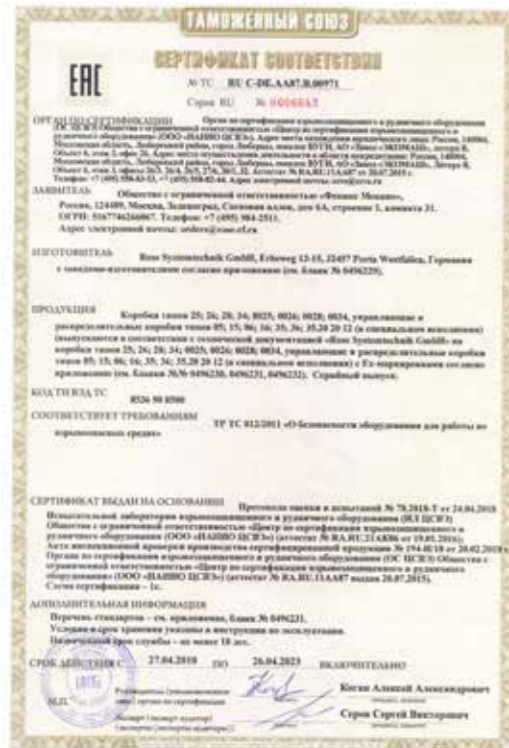
Содержание	Страница
1. О компании	2
	
1.1. Основные направления производства РОЗЕ Системтехник	3
1.2. Сертификация	6
1.3. Безопасность	7
1.4. Температура эксплуатации	8
1.5. Реализованные проекты	9
1.6. Общая техническая информация	10
2. Взрывозащищенные клеммные коробки с защитой видов „e“ (повышенная защита) и „ia“ (искробезопасная электрическая цепь); пустые взрывозащищенные корпуса	15
	
2.1. Стандартные взрывозащищенные корпуса из нержавеющей стали	16
2.2. Взрывозащищенные корпуса из нержавеющей стали с фланцем серии ProtEx	20
2.3. Взрывозащищенные шкафы из нержавеющей стали серии IGS	22
	
2.4. Стандартные взрывозащищенные корпуса из полиэстера	24
2.5. Взрывозащищенные корпуса из полиэстера серии CombiBox	28
2.6. Взрывозащищенные корпуса из полиэстера с фланцем	32
2.7. Взрывозащищенные корпуса из полиэстера серии Okta-Box	36
2.8. Взрывозащищенные шкафы из полиэстера серии Polyglas	38
	
2.9. Стандартные взрывозащищенные корпуса из алюминия	42
3. Взрывозащищенные корпуса для приборов ручного управления с защитой видов „e“ (повышенная защита) и „ia“ (искробезопасная электрическая цепь); пустые взрывозащищенные корпуса	47
	
3.1. Взрывозащищенные корпуса из полиамида серий Beluga 180, 220, 380	48



Содержание	Страница
4. Взрывозащищенные посты и пульта управления, управляющие компоненты	51
	
4.1. Взрывозащищенные посты и пульта управления	52
4.2. Взрывозащищенные контактные модули	53
4.3. Взрывозащищенные управляющие кнопки и переключатели	54
4.4. Взрывозащищенные лампочки и защитные крышки	55
4.5. Взрывозащищенные амперметры	56
5. Взрывозащищенные корпуса с защитой вида „d“ (взрывонепроницаемая оболочка)	57
	
5.1. Взрывозащищенные корпуса серии EJB категории Ex d II B + H ₂	58
5.2. Взрывозащищенные корпуса серии IJB категории Ex d II B + H ₂	62
5.3. Взрывозащищенные корпуса серии GUB категории Ex d II	66
5.4. Взрывозащищенные корпуса серии TBE категории Ex d II C	70
6. Взрывозащищенные кабельные вводы и комплектующие к ним	74
6.1. Взрывозащищенные кабельные вводы	74
6.1.1. Взрывозащищенные кабельные вводы под небронированный кабель	75
6.1.2. Взрывозащищенные кабельные вводы под бронированный кабель	77
6.1.3. Взрывозащищенные кабельные вводы под металлорукав	81
6.1.4. Взрывозащищенные кабельные вводы для трубных систем проводки	82
6.2. Взрывозащищенные заглушки	83
6.3. Взрывозащищенные заглушки для отвода конденсата и стабилизации давления	84
6.4. Аксессуары	86
	
7. Конфигуратор взрывозащищенных клеммных коробок и постов управления	88



1.2. Сертификация



Все изделия сопровождаются обязательными сертификатами соответствия.



1.3. Безопасность



Во всех областях, где существует взрывоопасная атмосфера, действуют специальные директивы по технике безопасности, предписывающие использование прошедшего соответствующую проверку взрывозащищенного оборудования. Корпуса компании „РОЗЕ Системтехник“ отвечают требованиям TR TC (Технический Регламент Таможенного Союза) и ATEX (Директива Европейского союза по применению электрических приборов во взрывоопасных средах), имеют допуск степени II 2G/2D и могут применяться в зонах 1, 2, 21 и 22. Температурный диапазон сред, в которых могут применяться корпуса компании „РОЗЕ Системтехник“, соответствуют температурным классам T4, T5 и T6.

Взрывозащищенное оборудование производства „РОЗЕ Системтехник“ находит свое применение в таких областях промышленности, как:

- Нефтегазовая промышленность
- Нефтехимическая промышленность
- Химическая промышленность
- Электроэнергетика
- Атомная промышленность
- Железнодорожная отрасль



1.4. Температура эксплуатации

Одним из основных направлений производства нашей компании является изготовление корпусов во взрывозащищенном исполнении. Взрывозащищенные клеммные коробки с защитой вида „е“ (повышенная защита), „ia“ (искробезопасная электрическая цепь) и „d“ (взрывонепроницаемая оболочка), кнопочные пульты, посты и шкафы управления, изготовленные из алюминия, полиэстера и нержавеющей стали, эксплуатируются на протяжении многих десятков лет по всему миру, соответствуют самым высоким требованиям качества и доказывают свою надежность при использовании во взрывоопасных зонах, агрессивных химических средах, арктических (до -60°C) и тропических условиях (до $+135^{\circ}\text{C}$).



Работа в арктических условиях при температурах до -60°C



1.5. Реализованные проекты

На сегодняшний день компанией „РОЗЕ Системтехник“ осуществлена проработка проектов и поставка оборудования на крупнейшие заводы нефтеперерабатывающей и нефтехимической промышленности России, такие как Омский НПЗ (кнопочные пульты с амперметрами), Туапсинский НПЗ (взрывозащищенные клеммные коробки), КИРИШИ (взрывозащищенные посты управления), НПЗ Уфимской группы (взрывозащищенные посты управления и клеммные коробки), НОРСИ (шкафы с обогревом), ЯНОС (взрывозащищенные клеммные коробки), Комсомольский НПЗ (взрывозащищенные клеммные коробки и посты управления), проект Сахалин-2 (взрывозащищенные посты управления из нержавеющей стали), ОАО „Аммоний“ (взрывозащищенные клеммные коробки), ООО „Еврохим“ (кабельные вводы), строительство электростанции Ямал СПГ (взрывозащищенные посты управления, клеммные коробки из нержавеющей стали и алюминия, кабельные вводы), ПАО „Метафракс“ (взрывозащищенные клеммные коробки).



Работа в тропических условиях при температурах до $+135^{\circ}\text{C}$



1.6. Общая техническая информация

Выбор правильного оборудования

При подборе взрывозащищенного оборудования следует учитывать различные факторы:

- Вид взрывозащиты (зона, температурный диапазон, содержание газа и пыли в атмосфере)
- Место установки (внутри помещения/снаружи, район воздействия морской воды)
- Размер (зависит от внутренних компонентов)
- Защитные функции (степень защиты, защита ЭМС)

Характеристики оборудования в зависимости от вида материала

Корпуса из алюминия

- легкие, прочные металлические корпуса
- хорошая химическая стойкость (см. таблицу на стр. 11)
- возможности применения в большом температурном диапазоне
- защита ЭМС (опция: полная защита)
- хорошо поддаются дополнительной обработке
- области применения: предназначены для применения внутри помещений и снаружи, в случае применения на открытом воздухе в агрессивной или морской среде имеется специальное исполнение

Корпуса из нержавеющей стали

- антикоррозийные металлические корпуса
- хорошая химическая стойкость (см. таблицу на стр. 11)
- возможности применения в большом температурном диапазоне
- защита ЭМС
- области применения: предназначены для применения внутри помещений и снаружи, в химической промышленности, в районах воздействия морской воды

Корпуса из полиэстера

- предназначены для применения в суровых условиях
- хорошая химическая стойкость (см. таблицу на стр. 11)
- возможности применения в большом температурном диапазоне
- хорошие изоляционные качества
- негорючее исполнение (V-0) в соответствии с итогами проверки лаборатории UL
- области применения: предназначены для применения внутри помещений и снаружи, в агрессивной окружающей среде и при неблагоприятных климатических условиях

*Обозначение символов

- + : устойчив к любой концентрации
- %: устойчив к максимальной концентрации
- : условно устойчив
- : не устойчив
- / : нет данных

1.6. Общая техническая информация

Химическая устойчивость

Химическое вещество	Алюминий	Нержавеющая сталь	Полиэстер	Силикон
Ацетон	+*	+	-	•
Муравьиная кислота	•	+	10 %	•
Аммиак	+	+	-	+
Бензин	+	+	+	+
Бензол	+	+	+	-
Тормозная жидкость	/	/	+	+
Бутан	+	/	/	-
Бутиловый спирт	/	/	+	-
Хлорид кальция	+	+	+	/
Хлорбензол	+	/	+	-
Дизельное масло	/	/	+	•
Уксусная кислота	+	+	40 %	-
Формальдегид	+	+	30 %	+
Фреон 113	/	/	+	/
Фруктовый сок	/	+	+	+
Глицерин	+	+	+	+
Мазут	+	+	+	•
Гидравлическое масло	/	/	+	•
Щелочь калия	/	+	-	/
Хлорид калия	•	+	+	+
Гидроксид калия	-	+	-	•
Льняное масло	+	+	+	•
Метанол	+	+	-	+
Дихлорметан	+	+	-	-
Молочная кислота	+	+	+	/
Минеральные масла	/	/	+	+
Моторные масла	/	/	+	+
Карбонат натрия	•	+	+	/
Хлорид натрия	•	•	+	+
Гидроксид натрия	+	+	-	•
Щелочь натрона	/	+	40 %	-
Азотная кислота	+	+	10 %	-
Соляная кислота	/	+	+	/
Смазочное масло	+	+	+	+
Сероуглерод	+	+	-	-
Серная кислота	•	+	70 %	25 %
Мыльный раствор	/	+	+	+
Средство для промывки	/	+	/	+
Скипидар	/	/	+	-
Тетрахлорметан	+	/	+	-
Толуол	+	/	+	-
Трихлорэтилен	+	/	-	-
Вода (дистиллированная, речная, из водопровода, морская)	/	+	+	+
Винная кислота	/	/	+	+
Диметилбензол	+	/	+	-
Сульфат цинка	•	/	+	+
Лимонная кислота	+	/	+	+

* условные обозначения указаны на стр. 10, слева от таблицы



1.6. Общая техническая информация

Маркировка взрывозащищенного оборудования для взрывоопасных газовых сред



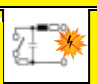


Пример маркировки по ГОСТ 31610.0-2014

Уровень взрывозащиты оборудования	
2	Электрооборудование повышенной надежности против взрыва: взрывозащита обеспечивается только в нормальном режиме работы.
1	Взрывобезопасное электрооборудование: взрывозащищенность обеспечивается как при нормальных режимах работы, так и при вероятных повреждениях, зависящих от условий эксплуатации, кроме повреждений средств, обеспечивающих их взрывозащищенность.
0	Особо взрывобезопасное оборудование, в котором применены специальные меры и средства защиты от взрыва.

1 Ex e IIC T5 Gb X

Указывает, что электрооборудование соответствует одному или нескольким видам взрывозащиты

Знак, указывающий на необходимость соблюдения специальных требований, прописанных в сертификате соответствия и инструкции по эксплуатации.

Виды взрывозащиты электрооборудования				
Способ защиты	Маркировка	Зона	Принцип защиты	Стандарт
 Повышенная защита	e	1	Исключение искры или повышенной температуры, дуговых разрядов.	ГОСТ 31610.7-2012
 Взрывонепроницаемая оболочка	d	1	Распространение взрывов во внешнюю среду исключено.	ГОСТ IEC 60079-1-2011
 Искробезопасная электрическая цепь	ia	0	Ограничение энергии искры или повышения температуры, дуговых разрядов.	ГОСТ 31610.11-2014/IEC 60079-11:2006)
	ib	1		
	ic	2		
 Вид защиты „n“	nA	2	для неискрящегося электрооборудования	ГОСТ 31610.15-2012/IEC 60079-15:2005
	nC	2	для искрящегося электрооборудования	
	nR	2	для оболочек с ограниченным пропуском	
 Герметизация	ma	0	Взрывоопасная атмосфера изолирована от источника возгорания.	ГОСТ Р МЭК 60079-18-2012
	mb	1		
	mc	2		

1.6. Общая техническая информация

Температурный класс электрооборудования	Максимальная температура поверхности оборудования	Температура самовоспламенения взрывоопасной среды
T1	450 °C	свыше 450 °C
T2	300 °C	свыше 300 °C
T3	200 °C	свыше 200 °C
T4	135 °C	свыше 135 °C
T5	100 °C	свыше 100 °C
T6	85 °C	свыше 85 °C

Группа оборудования	Уровень взрывозащиты	Зона класса
II - Оборудование, предназначенное для применения в потенциально опасных средах, кроме подземных выработок шахт, рудников и их наземных строений, опасных по рудничному газу.	Ga	0 - Взрывоопасная газовая смесь присутствует постоянно или в течение длительных периодов времени.
	Gb	1 - Существует вероятность присутствия взрывоопасной газовой смеси в нормальных условиях эксплуатации.
	Gc	2 - Маловероятно присутствие взрывоопасной газовой смеси в нормальных условиях эксплуатации, а если она возникает, то редко, и существует непродолжительное время.
I - Оборудование, предназначенное для применения в подземных выработках шахт, рудников и в их наземных строениях, опасных по рудничному газу.	Ma	Взрывоопасная газовая смесь присутствует постоянно или в течение длительных периодов времени.
	Mb	Существует вероятность присутствия взрывоопасной газовой смеси в нормальных условиях эксплуатации.

Температурные классы						
Группа газа	T1	T2	T3	T4	T5	T6
IIA	Аммиак 630 °C	1,2-Дихлорэтан 440 °C	Бензин 220-300 °C	Ацетальдегид 140 °C		
	Оксид углерода 605 °C	Этилбензол 431 °C	Дизельное масло 220-300 °C	Триэтиламин 190 °C		
	Фенол 595 °C	Этанол 400 °C	Мазут 220-300 °C			
	Метан 595 °C	Нитрометан 415 °C	Авиационное топливо 220-300 °C			
	Бензол 555 °C	Трихлорэтилен 410 °C	Нафталин 540 °C			
	Ацетон 535 °C	Метиламин 408 °C	Керосин 288 °C			
	Толуол 535 °C	1-Пропанол 385 °C	Пентан 288 °C			
	Этан 515 °C	Этилендиамин 385 °C	Скипидар 254 °C			
	Уксусная кислота 485 °C	Амилацетат 380 °C	Гексан 230 °C			
	Пропан 470 °C	Бутан 365 °C	Гептан 215 °C			
IIB	Ксилен 464 °C	Бутанол 340 °C	Октан 205 °C			
	Этил ацетат 470 °C	Амиловый спирт 300 °C	Нонан 205 °C			
IIC	Метанол 440 °C					
	Светильный газ са. 560 °C	Этиленоксид 435 °C	Гидросульфид 270 °C	Дибутыловый эфир 185 °C		
	Синильная кислота 538 °C	Этилен 440 °C	Этиленгликоль 235 °C	Диэтиловый эфир 175 °C		
	Водород 560 °C	Ацетилен 305 °C	Формальдегид 424 °C	Тетрагидрофуран 224 °C	Дипропиловый эфир 170 °C	Сероуглерод 95 °C



1.6. Общая техническая информация

Маркировка взрывозащищенного оборудования для взрывоопасных пылевых сред

Пример маркировки по ГОСТ 31610.0-2014

Ex tb IIIC T85°C Db X

Взрывозащищенное исполнение (Explosion-proof)

Группы оборудования

Группа	Пыль
IIIA	Бумажная пыль
IIIB	Пыль, не проводящая ток
IIIC	Пыль, проводящая ток

Знак, указывающий на необходимость соблюдения специальных требований, прописанных в сертификате соответствия и инструкции по эксплуатации.

Максимально допустимая температура оборудования

Температура воспламенения горючей пыли

Пыль	Температура самовоспламенения (°C)
Алюминий	590
Угольная пыль (диметилбензол)	380
Мука	490
Зерновая пыль	510
Метилцеллюлоза	420
Фенопласт	530
Полиэтилен	420
Поливинилхлорид	700
Сажа	810
Крахмал	460
Сахар	490

Группа оборудования	Уровень взрывозащиты	Зона класса
III - Оборудование, предназначенное для применения в потенциально взрывоопасных пылевых средах, кроме подземных выработок шахт, рудников и их наземных строений, опасных по рудничной пыли.	Da	20 - Взрывоопасная среда в виде облака горючей пыли в воздухе присутствует постоянно, часто или в течение длительного времени.
	Db	21 - Время от времени вероятно появление взрывоопасной среды в виде облака горючей пыли в воздухе при нормальном режиме эксплуатации.
	Dc	22 - Маловероятно появление взрывоопасной среды в виде облака горючей пыли в воздухе при нормальном режиме эксплуатации, но если горючая пыль появляется, то сохраняется только в течение короткого периода времени.
I - Оборудование, предназначенное для применения в подземных выработках шахт, рудниках и в их наземных строениях, опасных по рудничной пыли.	Ma	20 - Взрывоопасная газовая смесь присутствует постоянно или в течение длительных периодов времени.
	Mb	20 - Существует вероятность присутствия взрывоопасной смеси в нормальных условиях эксплуатации.

2. Взрывозащищенные клеммные коробки с защитой видов „e“ (повышенная защита) и „ia“ (искробезопасная электрическая цепь); пустые взрывозащищенные корпуса



Взрывозащищенные корпуса с защитой вида „e“ (повышенная защита) и защитой вида „ia“ (искробезопасная электрическая цепь) из нержавеющей стали

- Высокое качество исполнения, отвечают всем требованиям производства;
- Свыше 40 различных типоразмеров;
- Варианты исполнения: клеммная коробка, клеммная коробка с фланцем и шкаф с дверцей на шарнирах.



Взрывозащищенные корпуса с защитой вида „e“ (повышенная защита) и защитой вида „ia“ (искробезопасная электрическая цепь) из армированного стекловолокном полиэстера

- Прочный и высококачественный материал;
- Варианты исполнения: клеммная коробка, корпус с фланцем и шкаф с дверцей на шарнирах;
- Свыше 50 различных типоразмеров.



Взрывозащищенные корпуса с защитой вида „e“ (повышенная защита) и защитой вида „ia“ (искробезопасная электрическая цепь) из алюминия

- Свыше 40 различных типоразмеров.



Виды взрывозащиты электрооборудования				
Способ защиты	Маркировка	Зона	Принцип защиты	Стандарт
 Защита оболочкой	ta	20	Оболочка должна предотвращать попадание горючей пыли на нагретые части оборудования.	ГОСТ ИЕС 60079-31-2013
	tb	21		
	tc	22		
 Искробезопасная электрическая цепь	ia	20	Ограничение энергии искры или повышенной температуры.	ГОСТ 31610.11-2014
	ib	21		
	ic	22		
 Герметизация	ma	20	Взрывоопасная атмосфера изолирована от источника возгорания.	ГОСТ Р МЭК 60079-18-2012
	mb	21		
	mc	22		



2.1. Стандартные взрывозащищенные корпуса из нержавеющей стали



Габаритные размеры

Артикул*	Высота	Ширина	Глубина	Вес
34.10 10 06	100	100	61	581
34.15 10 06	100	150	61	737
34.15 15 08	150	150	81	1195
34.20 10 06	100	200	61	934
34.20 20 08	200	200	81	1812
34.20 20 12	200	200	121	2126
34.30 15 08	150	300	81	1913
34.30 20 08	200	300	81	2387
34.30 20 12	200	300	121	2790
34.30 30 12	300	300	121	3812
34.30 30 16	300	300	161	4121
34.38 38 16	380	380	161	5858
34.40 15 08	150	400	81	2390
34.40 20 12	200	400	121	3403
34.40 30 16	300	400	161	5288
34.50 30 16	300	500	161	6257
34.50 40 16	400	500	161	7353
34.60 20 12	200	600	121	5818
34.99 99 99	по запросу	по запросу	по запросу	по запросу

Технические характеристики

- + Высококачественные корпуса для применения в агрессивных средах;
- + Варианты исполнения: пустой корпус для индивидуальной комплектации или клеммная коробка с защитой вида „e“ (повышенная защита) и защитой вида „ia“ (искробезопасная электрическая цепь) в сборе;
- + Возможно исполнение со смотровым окном;
- + Температурные классы: T6 / T5/ T4.

Размеры указаны в миллиметрах;
Вес - в граммах.

Взрывозащита	1 Ex e IIC T6 / T5 / T4 Gb X 1 Ex e d IIC T6 / T5 / T4 Gb X 1 Ex e [ia] IIC T6 / T5 / T4 Gb X 1 Ex ia IIC T6 / T5 / T4 Gb X 1 Ex e d mb ia [ia] T6 / T5 / T4 Gb X Ex tb IIIC T85°C / T100°C / T135°C Db X
Сертификаты / Протоколы испытаний	TP TC: TC Ru C-DE.AA87.B.00971 PTB 00 ATEX 1101U IECEX PTB 07.0059U
Материал	Нержавеющая сталь 1.25 мм или 1.5 мм; 1.4404/316L
Степень защиты	IP66
Поверхность	Шлифовка, зернистость 240
Ударная прочность	7 Дж в соответствии с ГОСТ 31610.0-2014
Температурный диапазон	от -60° С до +90° С
По запросу	ЭМС

Комплект поставки:

Пустой корпус:
Корпус с уплотнением из силикона и внешним заземлением.

Клеммная коробка в сборе:
Комплектация уплотнением из силикона, пластиной заземления, несущей шиной, внутренним заземлением, кабельными вводами.
Возможна дополнительная обработка корпуса.
Монтажный комплект заказывается отдельно.

- * 34.XX XX XX - только для заказов пустого корпуса без указания вида взрывозащиты
- 35.XX XX XX - для заказа клеммной коробки или поста управления с видом взрывозащиты Ex e
- 36.XX XX XX - для заказа клеммной коробки или поста управления с видом взрывозащиты Ex ia

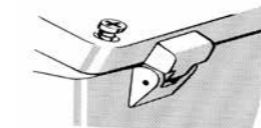


2.1. Стандартные взрывозащищенные корпуса из нержавеющей стали

Комплектующие

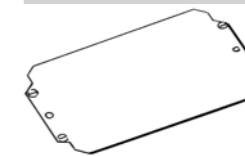
Артикул	Наружные петли	Наружные крепления	Монтажный комплект для креплений	Монтажная плата	Несущая шина	Шина заземления
34.10 10 06	37.00 00 02	37.10 50 00	37.99 00 01	10.01 10 53	10.06 14 41	12.05 43 01
34.15 10 06	37.00 00 02	37.10 50 00	37.99 00 01	10.01 10 43	10.06 14 35	12.05 43 02
34.15 15 08	37.00 00 02	37.10 50 00	37.99 00 01	10.01 10 38	10.06 14 35	12.05 43 02
34.20 10 06	37.00 00 02	37.10 50 00	37.99 00 01	10.01 10 55	10.06 14 37	12.05 43 04
34.20 20 08	37.00 00 02	37.10 50 00	37.99 00 01	10.01 10 40	10.06 14 37	12.05 43 04
34.20 20 12	37.00 00 02	37.10 50 00	37.99 00 01	10.01 10 40	10.06 14 37	12.05 43 04
34.30 15 08	37.00 00 02	37.10 50 00	37.99 00 01	10.01 10 39	10.06 14 36	12.05 43 07
34.30 20 08	37.00 00 02	37.10 50 00	37.99 00 01	10.01 10 41	10.06 14 36	12.05 43 07
34.30 20 12	37.00 00 02	37.10 50 00	37.99 00 01	10.01 10 41	10.06 14 36	12.05 43 07
34.30 30 12	37.00 00 02	37.10 50 00	37.99 00 01	10.01 10 44	10.06 14 36	12.05 43 07
34.30 30 16	37.00 00 02	37.10 50 00	37.99 00 01	10.01 10 44	10.06 14 36	12.05 43 07
34.38 38 16	37.00 00 02	37.10 50 00	37.99 00 01	10.01 10 45	10.06 14 39	12.05 43 12
34.40 15 08	37.00 00 02	37.10 50 00	37.99 00 01	10.01 10 56	10.06 14 38	12.05 43 13
34.40 20 12	37.00 00 02	37.10 50 00	37.99 00 01	10.01 10 43	10.06 14 38	12.05 43 13
34.40 30 16	37.00 00 02	37.10 50 00	37.99 00 01	10.01 10 48	10.06 14 38	12.05 43 13
34.50 30 16	37.00 00 02	37.10 50 00	37.99 00 01	10.01 10 57	10.06 14 40	12.05 43 16
34.50 40 16	37.00 00 02	37.10 50 00	37.99 00 01	10.01 10 49	10.06 14 40	12.05 43 16
34.60 20 12	37.00 00 02	37.10 50 00	37.99 00 01	10.01 10 58	10.06 14 42	12.05 43 17
34.99 99 99	по запросу	по запросу	по запросу	по запросу	по запросу	по запросу

Наружные петли



Комплект поставки: 2 шт.

Монтажная плата



Наружные крепления

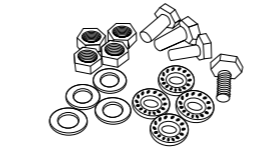


Комплект поставки: 4 шт.

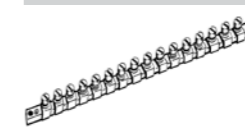
Несущая шина



Монтажный комплект для креплений



Шина заземления*



артикул: 98704

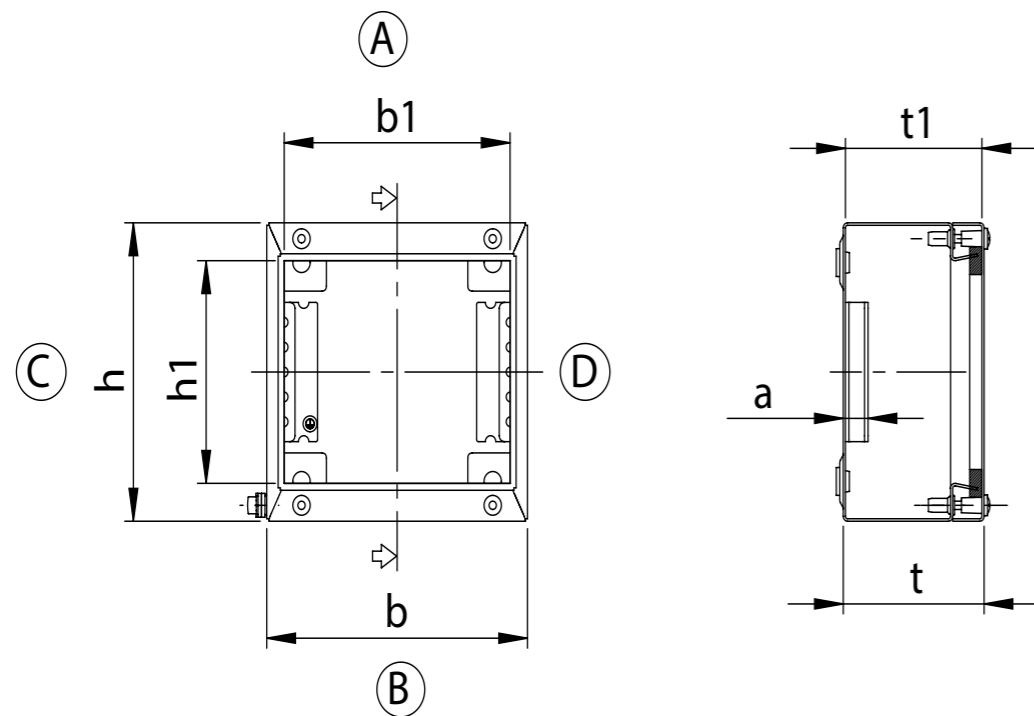
*При необходимости изоляции шины заземления от металлических проводящих частей шина должна быть установлена на изоляторе, артикул: 98704.



2.1. Стандартные взрывозащищенные корпуса из нержавеющей стали

Размеры

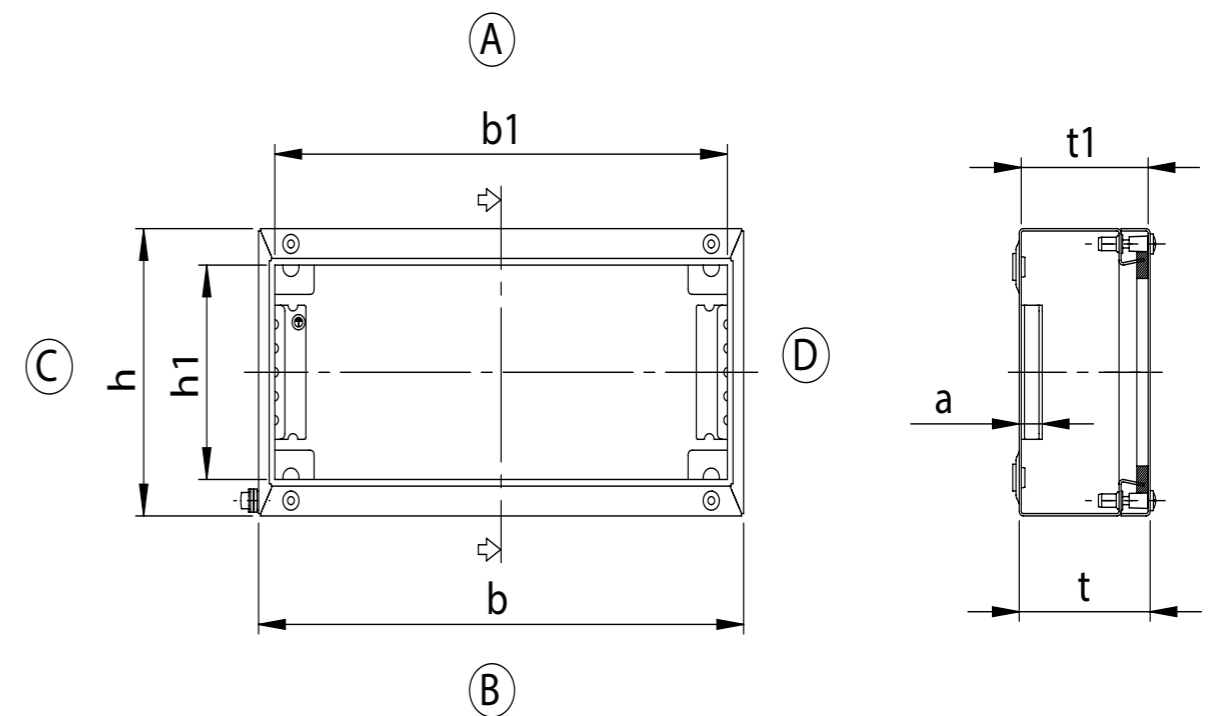
Артикул	b	h	t	b1	h1	t1	a
34.10 10 06	100	100	61	97,5	97,5	58,5	13
34.15 15 08	150	150	81	147,5	147,5	78,5	13
34.20 20 08	200	200	81	197,5	197,5	78,5	13
34.20 20 12	200	200	121	197,5	197,5	118,5	13
34.30 30 12	300	300	121	297,5	297,5	118,5	13
34.30 30 16	300	300	161	297,5	297,5	158,5	13
34.38 38 16	380	380	161	377,5	377,5	158,5	13



2.1. Стандартные взрывозащищенные корпуса из нержавеющей стали

Размеры

Артикул	b	h	t	b1	h1	t1	a
34.15 10 06	150	100	61	147,5	97,5	58,5	13
34.20 10 06	200	100	61	197,5	97,5	58,5	13
34.30 15 08	300	150	81	297,5	147,5	78,5	13
34.30 20 08	300	200	81	297,5	197,5	78,5	13
34.30 20 12	300	200	121	297,5	197,5	118,5	13
34.40 15 08	400	150	81	397,5	147,5	78,5	13
34.40 20 12	400	200	121	397,5	197,5	118,5	13
34.40 30 16	400	300	161	397,5	297,5	158,5	13
34.50 30 16	500	300	161	497,5	297,5	158,5	13
34.50 40 16	500	400	161	497,5	397,5	158,5	13
34.60 20 12	600	200	121	597	197	118	13



2.2. Взрывозащищенные корпуса из нержавеющей стали с фланцем серии ProtEx



Габаритные размеры

Артикул*	Высота	Ширина	Глубина	Вес
34.06 02 00	260	260	205	4870
34.06 03 00	306	306	205	6010
34.06 04 00	380	260	205	6360
34.06 05 00	458	382	205	9120
34.06 06 00	480	480	205	11010
34.06 07 00	500	350	205	9190
34.06 08 00	620	450	205	12790
34.06 09 00	740	550	205	18200
34.06 10 00	762	508	205	13930
34.06 11 00	860	640	205	18540
34.06 12 00	914	610	205	23460
34.06 13 00	980	740	205	19040

Размеры указаны в миллиметрах;
Вес - в граммах.

Технические характеристики

- + Корпус с фланцем из высококачественной нержавеющей стали для применения в агрессивных средах;
- + Варианты исполнения: пустой корпус для индивидуальной комплектации или клеммная коробка с защитой вида „e“ (повышенная защита) и защитой вида „ia“ (искробезопасная электрическая цепь) в сборе;
- + Исполнение с одним или двумя фланцами, возможна установка до четырех фланцев по запросу;
- + Возможно исполнение со смотровым окном.

Взрывозащита	1 Ex e IIC T6 / T5 / T4 Gb X 1 Ex e d IIC T6 / T5 / T4 Gb X 1 Ex e [ia] IIC T6 / T5 / T4 Gb X 1 Ex ia IIC T6 / T5 / T4 Gb X 1 Ex e d mb ia [ia] T6 / T5 / T4 Gb X Ex tb IIIC T85°C / T100°C / T135°C Db X
Сертификаты / Протоколы испытаний	TP TC: TC Ru C-DE.AA87.B.00971 PTB 00 ATEX 1101U IECEX PTB 07.0059U
Материал	нержавеющая сталь 1.5 мм, 1.4404 / 316L
Степень защиты	IP66
Поверхность	шлифовка, зернистость 240
Ударная прочность	7 Дж в соответствии с ГОСТ 31610.0-2014
Температурный диапазон	от -60° C до +90° C
По запросу	ЭМС, электрополяция

Комплект поставки:

Пустой корпус:
Корпус с крышкой на шарнире, фланцевыми пластинами (3 мм), силиконовым уплотнением крышки и фланца, приваренными наружными креплениями, внешними болтами заземления M10, внутренними крепежными болтами.

Клеммная коробка в сборе:
Аналогично пустому корпусу, с индивидуальной комплектацией несущими шинами, клеммами, кабельными вводами.

- * 34.XX XX XX - только для заказов пустого корпуса без указания вида взрывозащиты
- 35.XX XX XX - для заказа клеммной коробки или поста управления с видом взрывозащиты Ex e
- 36.XX XX XX - для заказа клеммной коробки или поста управления с видом взрывозащиты Ex ia

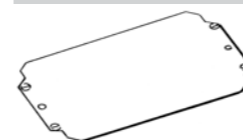


2.2. Взрывозащищенные корпуса из нержавеющей стали с фланцем серии ProtEx

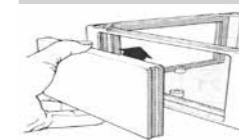
Комплектующие

Артикул	Монтажная плата	Глухой фланец
34.06 02 00	34.04 51 02	34.06 50 03
34.06 03 00	34.04 51 03	34.06 50 04
34.06 04 00	34.04 51 04	34.06 50 03
34.06 05 00	34.04 51 05	34.06 50 05
34.06 06 00	34.04 51 06	34.06 50 07
34.06 07 00	34.04 51 07	34.06 50 05
45.06 08 00	34.04 51 08	34.06 50 07
34.06 09 00	34.04 51 09	34.06 50 08
34.06 10 00	34.04 51 10	34.06 50 07
34.06 11 00	34.04 51 11	34.06 50 04
34.06 12 00	34.04 51 12	34.06 50 04
34.06 13 00	34.04 51 13	34.06 50 05

Монтажная плата

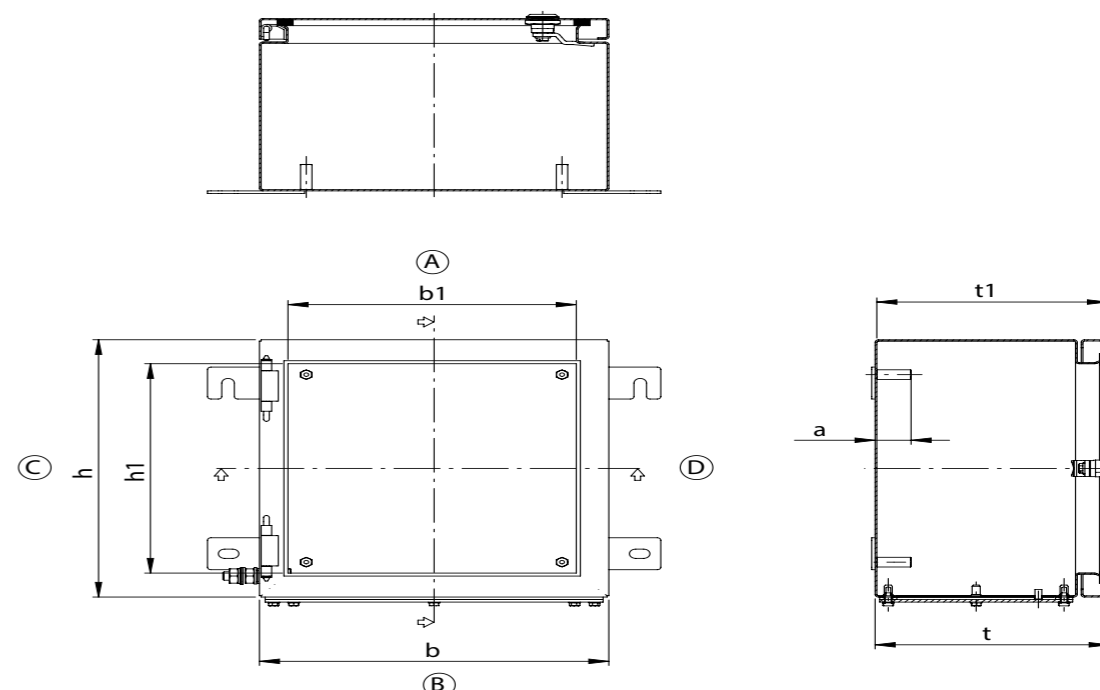


Глухой фланец



Размеры

Артикул	b	h	t	b1	h1	t1	a
34.06 02 00	260	260	205	257	257	202	31,5
34.06 03 00	306	306	205	303	303	202	31,5
34.06 04 00	260	380	205	257	377	202	31,5
34.06 05 00	382	458	205	379	455	202	31,5
34.06 06 00	480	480	205	477	477	202	31,5
34.06 07 00	350	500	205	347	497	202	31,5
34.06 08 00	450	620	205	447	617	202	31,5
34.06 09 00	550	740	205	547	737	202	31,5
34.06 10 00	508	762	205	505	759	202	31,5
34.06 11 00	640	860	205	637	857	202	31,5
34.06 12 00	610	914	205	607	911	202	31,5
34.06 13 00	740	980	205	737	977	202	31,5



2.3. Взрывозащищенные шкафы из нержавеющей стали серии IGS



Габаритные размеры

Артикул*	Высота	Ширина	Глубина	Вес
34.00 22 09	250	200	97	2350
34.00 22 15	250	200	157	2880
34.00 32 09	250	350	97	3490
34.00 33 16	300	300	167	4360
34.00 44 16	380	380	167	6080
34.00 44 21	380	380	217	6820
34.00 53 16	300	500	167	6350
34.00 63 16	300	600	167	8750
34.00 64 21	380	600	217	11420
34.00 99 99	по запросу	по запросу	по запросу	по запросу

Размеры указаны в миллиметрах;
Вес - в граммах.

Технические характеристики

- + Высококачественные корпуса для применения в агрессивных средах;
- + Варианты исполнения: пустой корпус для индивидуальной комплектации или клеммная коробка с защитой вида „e“ (повышенная защита) и защитой вида „ia“ (искробезопасная электрическая цепь) в сборе;
- + Возможно исполнение со смотровым окном;
- + Оснащение шарнирами внутри корпуса и замком с двойной бородкой;
- + Температурные классы T6 / T5 / T4.

Взрывозащита	1 Ex e IIC T6 / T5 / T4 Gb X 1 Ex e d IIC T6 / T5 / T4 Gb X 1 Ex e [ia] IIC T6 / T5 / T4 Gb X 1 Ex ia IIC T6 / T5 / T4 Gb X 1 Ex e d mb ia [ia] T6 / T5 / T4 Gb X Ex tb IIIC T85°C / T100°C / T135°C Db X	Комплект поставки: Пустой корпус: Корпус с крышкой на шарнире, замком с двойной бородкой, силиконовым уплотнением и внешним заземлением.
Сертификаты / Протоколы испытаний	TP TC: TC Ru C-DE.AA87.B.00971 PTB 00 ATEX 1101U IECEx PTB 07.0059U	Клеммная коробка в сборе: Аналогично пустому корпусу с крышкой на шарнире, замком с двойной бородкой, силиконовым уплотнением, внешним заземлением, внутренним заземлением, несущей шиной, клеммами и кабельными вводами.
Материал	нержавеющая сталь 1.25 мм или 1.5 мм; 14301/304, 1.4404/316L по запросу	Возможна дополнительная обработка корпуса.
Степень защиты	IP66	Монтажный комплект заказывается отдельно.
Поверхность	шлифовка, зернистость 240	
Ударная прочность	7 Дж в соответствии с ГОСТ 31610.0-2014	
Температурный диапазон	от -60° C до +90 °C	
По запросу	ЭМС	

- * 34.XX XX XX - только для заказов пустого корпуса без указания вида взрывозащиты
- 35.XX XX XX - для заказа клеммной коробки или поста управления с видом взрывозащиты Ex e
- 36.XX XX XX - для заказа клеммной коробки или поста управления с видом взрывозащиты Ex ia



2.3. Взрывозащищенные шкафы из нержавеющей стали серии IGS

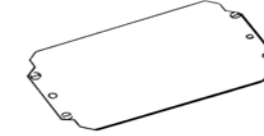
Комплектующие

Артикул	Наружные крепления	Монтажный комплект для креплений	Монтажная плата	Шина заземления	Несущая шина
34.00 22 09	37.10 50 00	37.99 00 01	10.01 10 66	12.05 43 04	10.06 14 37 - TS 35/7.5
34.00 22 15	37.10 50 00	37.99 00 01	10.01 10 66	12.05 43 04	10.06 14 37 - TS 35/7.5
34.00 32 09	37.10 50 00	37.99 00 01	10.01 10 67	-	10.06 14 25 - TS 35/7.5
34.00 33 16	37.10 50 00	37.99 00 01	10.01 10 44	12.05 43 07	10.06 14 36 - TS 35/7.5
34.00 44 16	37.10 50 00	37.99 00 01	10.01 10 45	12.05 43 12	10.06 14 39 - TS 35/7.5
34.00 44 21	37.10 50 00	37.99 00 01	10.01 10 45	12.05 43 12	10.06 14 39 - TS 35/7.5
34.00 53 16	37.10 50 00	37.99 00 01	10.01 10 57	12.05 43 16	10.06 14 40 - TS 35/7.5
34.00 63 16	37.10 50 00	37.99 00 01	10.01 10 68	12.05 43 17	10.06 14 42 - TS 35/7.5
34.00 64 21	37.10 50 00	37.99 00 01	10.01 10 69	12.05 43 17	10.06 14 40- TS 35/7.5
34.00 99 99	по запросу	по запросу	по запросу	по запросу	по запросу

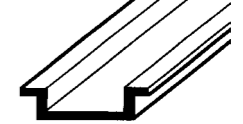
Наружные крепления



Монтажная плата



Несущая шина

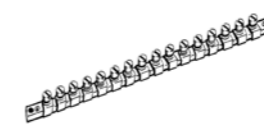


Комплект поставки: 4 шт.

Монтажный комплект для креплений



Шина заземления*

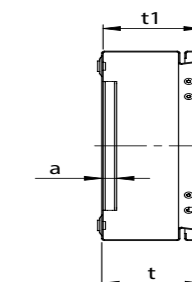
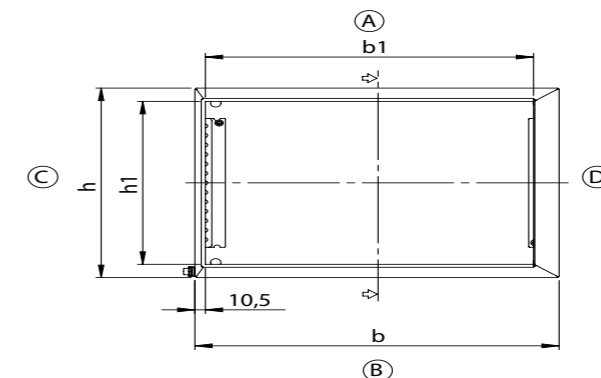
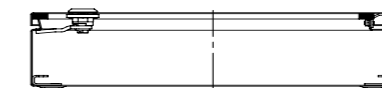


артикул: 98704

*При необходимости изоляции шины заземления от металлических проводящих частей шина должна быть установлена на изоляторы, артикул: 98704.

Размеры

Артикул	b	h	t	b1	h1	t1	a
34.00 22 09	200	250	97	197,5	247,5	94,5	13
34.00 22 15	200	250	157	197,5	247,5	154,5	13
34.00 32 09	350	250	97	347,5	247,5	94,5	13
34.00 33 16	300	300	167	297,5	297,5	164,5	13
34.00 44 16	380	380	167	377,5	377,5	164,5	13
34.00 44 21	380	380	217	377,5	377,5	214,5	13
34.00 53 16	500	300	167	497,5	297,5	164,5	13
34.00 63 16	600	300	167	597	297	164	13
34.00 64 21	600	380	217	597	377	214	13



2.4. Стандартные взрывозащищенные корпуса из полиэстера



Габаритные размеры

Артикул*	Высота	Ширина	Глубина	Вес
26.08 08 06	70	80	56	230
26.08 08 08	75	80	75	300
26.08 11 06	75	110	56	295
26.08 11 08	75	110	75	360
26.08 16 06	75	160	56	405
26.08 16 08	75	160	75	460
26.08 19 06	75	190	56	450
26.08 19 08	75	190	75	530
26.08 23 06	75	230	56	575
26.08 23 08	75	230	75	670
26.12 12 09	120	122	91	750
26.12 22 09	120	220	91	1060
26.16 16 09	160	160	91	1290
26.16 26 09	160	260	91	1710
26.16 36 09	160	360	91	2150
26.16 56 09	160	560	91	3185
26.25 26 12	250	255	121	2650
26.25 26 16	250	255	161	3275
26.25 40 12	250	400	121	3650
26.25 40 16	250	400	161	4800
26.25 60 12	250	600	121	5235
26.36 36 09	360	360	91	4200
26.41 40 12	405	400	121	5580
26.41 40 20	405	400	200	6650

Размеры указаны в миллиметрах;
Вес - в граммах.

Технические характеристики

- + Корпуса из армированного стекловолокном реактопластического полиэстера для применения во всех взрывоопасных средах;
- + Варианты исполнения: пустой корпус для индивидуальной комплектации или клеммная коробка с защитой вида „e“ (повышенная защита) и защитой вида „ia“ (искробезопасная электрическая цепь) в сборе;
- + Возможно исполнение со смотровым окном;
- + Температурные классы T6 / T5 / T4.

Взрывозащита	1 Ex e IIC T6 / T5 / T4 Gb X 1 Ex e d IIC T6 / T5 / T4 Gb X 1 Ex e [ia] IIC T6 / T5 / T4 Gb X 1 Ex ia IIC T6 / T5 / T4 Gb X 1 Ex e d mb ia [ia] T6 / T5 / T4 Gb X Ex tb IIIC T85°C / T100°C / T135°C Db X
Сертификаты / Протоколы испытаний	TP TC: TC Ru C-DE.AA87.B.00971 PTV 00 ATEX 1002 IECEx PTV 08.0004
Материал	армированный стекловолокном термореактивный полиэстер с добавлением графита
Цвет	RAL 9011, графитно-черный
Степень защиты	IP66
Ударная прочность	7 Дж в соответствии с ГОСТ 31610.0-2014
Воспламеняемость	самогасящаяся, UL 94 V-0
Поверхностное сопротивление	<10 ⁹ Ом в соответствии с IEC 60093
Токсичность	без содержания галогена
Температурный диапазон	от -60° C до +90° C
По запросу	ЭМС

Комплект поставки:

Пустой корпус:
С силиконовым уплотнением.

Клеммная коробка в сборе:
Оснащается уплотнением из силикона, несущей шиной, внутренним заземлением, клеммами, пластиной заземления, кабельными вводами.

Возможна дополнительная обработка корпуса.

* 26.XX XX XX - только для заказов пустого корпуса без указания вида взрывозащиты
06.XX XX XX - для заказа клеммной коробки или поста управления с видом взрывозащиты Ex e
16.XX XX XX - для заказа клеммной коробки или поста управления с видом взрывозащиты Ex ia



2.4 Стандартные взрывозащищенные корпуса из полиэстера

Комплекующие

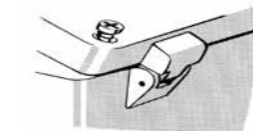
Артикул	Наружные крепления	Наружные петли	Монтажная плата	Пластина заземления	Угловая шина заземления	Шина заземления	Несущая шина
26.08 08 06	10.03 11 01	-	10.01 11 01	12.05 52 50	12.05 30 03	-	10.06 10 03 - TS 15
26.08 08 08	10.03 11 01	-	10.01 11 01	12.05 52 50	12.05 30 03	-	10.06 10 03 - TS 15
26.08 11 06	10.03 11 01	-	10.01 11 03	12.05 52 52	12.05 30 03	-	10.06 11 02 - TS 15
26.08 11 08	10.03 11 01	-	10.01 11 03	12.05 52 52	12.05 30 03	-	10.06 11 02 - TS 15
26.08 16 06	10.03 11 01	-	10.01 11 05	12.05 52 54	12.05 30 03	-	10.06 10 08 - TS 15
26.08 16 08	10.03 11 01	-	10.01 11 05	12.05 52 54	12.05 30 03	-	10.06 10 08 - TS 15
26.08 19 06	10.03 11 01	-	10.01 11 07	12.05 52 56	12.05 30 04	-	10.06 10 10 - TS 15
26.08 19 08	10.03 11 01	-	10.01 11 07	12.05 52 56	12.05 30 04	-	10.06 10 10 - TS 15
26.08 23 06	10.03 11 01	-	-	12.05 52 58	12.05 30 04	-	10.06 11 05 - TS 15
26.08 23 08	10.03 11 01	-	-	12.05 52 58	12.05 30 04	-	10.06 11 05 - TS 15
26.12 12 09	10.03 11 02	10.02 70 01	10.01 10 07	12.05 52 60	12.05 30 05	-	10.06 14 21 - TS 35/7.5
26.12 22 09	10.03 11 02	10.02 70 01	10.01 10 08	12.05 52 61	12.05 30 05	-	10.06 14 22 - TS 35/7.5
26.16 16 09	10.03 11 02	10.02 70 01	10.01 10 10	12.05 52 62	-	12.05 42 62	10.06 14 23 - TS 35/7.5
26.16 26 09	10.03 11 02	10.02 70 01	10.01 10 11	12.05 52 63	-	12.05 42 63	10.06 14 24 - TS 35/7.5
26.16 36 09	10.03 11 02	10.02 70 01	10.01 10 12	12.05 52 64	-	12.05 42 64	10.06 14 25 - TS 35/7.5
26.16 56 09	10.03 11 02	10.02 70 01	10.01 10 13	12.05 52 65	-	12.05 42 65	10.06 14 26 - TS 35/7.5
26.25 26 12	10.03 11 02	10.02 70 01	10.01 11 15	12.05 52 66	-	12.05 42 63	10.06 14 34 - TS 35/7.5
26.25 26 16	10.03 11 02	10.02 70 01	10.01 11 15	12.05 52 67	-	12.05 42 63	10.06 14 34 - TS 35/7.5
26.25 40 12	10.03 11 02	10.02 70 01	10.01 11 16	12.05 52 68	-	12.05 42 68	10.06 14 27 - TS 35/7.5
26.25 40 16	10.03 11 02	10.02 70 01	10.01 11 16	12.05 52 69	-	12.05 42 68	10.06 14 27 - TS 35/7.5
26.25 60 12	10.03 11 02	10.02 70 01	10.01 11 17	12.05 52 70	-	12.05 42 70	10.06 14 28 - TS 35/7.5
26.36 36 09	10.03 11 02	10.02 70 01	10.01 11 18	12.05 52 71	-	12.05 42 65	10.06 14 25 - TS 35/7.5
26.41 40 12	10.03 11 02	10.02 70 01	10.01 11 19	12.05 52 72	-	12.05 42 68	10.06 14 27 - TS 35/7.5
26.41 40 20	10.03 11 02	10.02 70 01	10.01 11 19	-	-	-	10.06 14 27 - TS 35/7.5

Наружные крепления



Комплект поставки: 4 шт.

Наружные петли

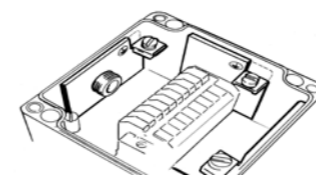


Угол поворота: 150°; комплект поставки: 2 шт.

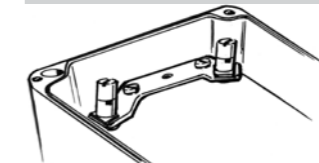
Монтажная плата



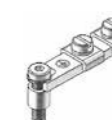
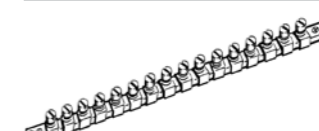
Пластина заземления



Угловая шина заземления



Шина заземления*



артикул: 98704

*При необходимости изоляции шины заземления от металлических проводящих частей шина должна быть установлена на изоляторы, артикул: 98704.

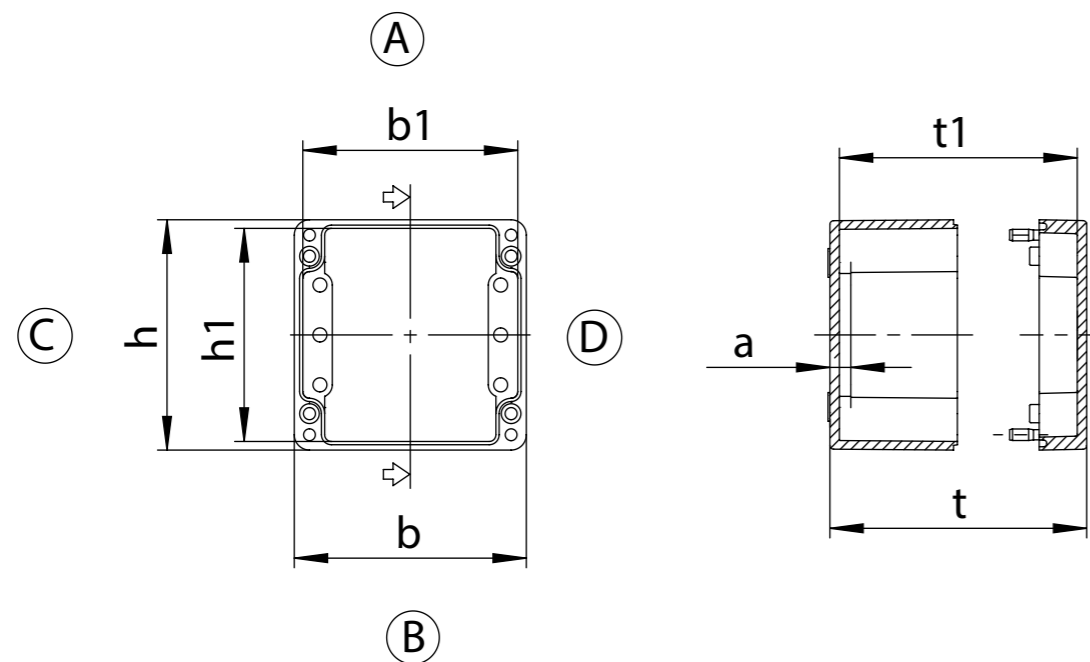
Несущая шина



2.4. Стандартные взрывозащищенные корпуса из полиэстера

Размеры

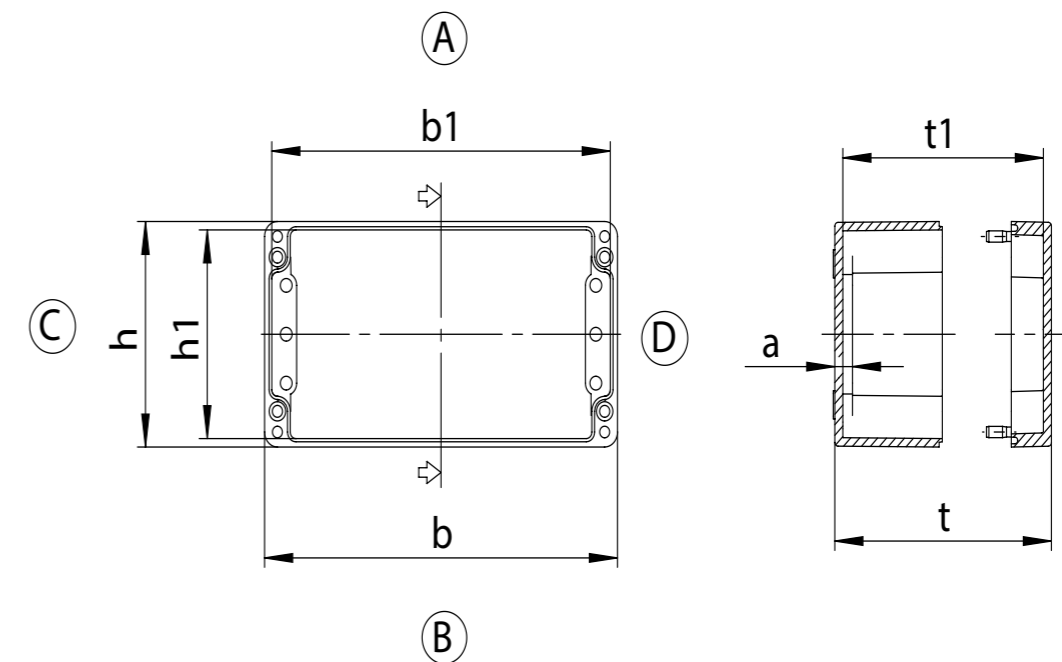
Артикул	b	h	t	b1	h1	t1	a
26.08 08 06	80	75	56	71	66	46	10,5
26.08 08 08	80	75	75	71	66	65	10,5
26.12 12 09	122	120	91	113	111	80	11
26.16 16 09	160	160	91	148	141	79	11,5
26.36 36 09	360	360	91	348	348	79	11,5
26.41 40 12	400	405	121	388	393	109	11,5
26.41 40 20	401	406	201	388	393	189	11,5



2.4. Стандартные взрывозащищенные корпуса из полиэстера

Размеры

Артикул	b	h	t	b1	h1	t1	a
26.08 11 06	110	75	56	101	66	46	10,5
26.08 11 08	110	75	75	101	66	65	10,5
26.08 16 06	160	75	56	151	66	46	10,5
26.08 16 08	160	75	75	151	66	65	10,5
26.08 19 06	190	75	56	181	66	46	10,5
26.08 19 08	190	75	75	181	66	65	10,5
26.08 23 06	230	75	56	221	66	46	10,5
26.08 23 08	230	75	75	221	66	65	10,5
26.12 22 09	220	120	91	211	111	80	11
26.16 26 09	260	160	91	248	141	79	11,5
26.16 36 09	360	160	91	348	141	79	11,5
26.16 56 09	560	160	91	548	148	79	11,5
26.25 26 12	255	250	121	243	238	109	11,5
26.25 26 16	255	250	161	243	238	149	11,5
26.25 40 12	400	250	121	388	238	109	11,5
26.25 40 16	400	250	161	388	238	149	11,5
26.25 60 12	600	250	121	588	238	109	11,5



2.5. Взрывозащищенные корпуса из полиэстера серии CombiBox



Габаритные размеры

Артикул*	Высота	Ширина	Глубина	Вес
26.01 22 15	177	177	145	1710
26.01 24 15	360	177	145	2730
26.01 44 15	360	360	145	4050

Размеры указаны в миллиметрах;
Вес - в граммах.

Технические характеристики

- + Корпусные системы из армированного стекловолокном полиэстера для применения во всех взрывоопасных средах;
- + Варианты исполнения: пустой корпус для индивидуальной комплектации или клеммная коробка с защитой вида „e“ (повышенная защита) и защитой вида „ia“ (искробезопасная электрическая цепь) в сборе;
- + Комплектация на двух уровнях;
- + Возможно исполнение со смотровым окном.

Взрывозащита	1 Ex e IIC T6 / T5 / T4 Gb X 1 Ex e d IIC T6 / T5 / T4 Gb X 1 Ex e [ia] IIC T6 / T5 / T4 Gb X 1 Ex ia IIC T6 / T5 / T4 Gb X 1 Ex e d mb ia [ia] T6 / T5 / T4 Gb X Ex tb IIIC T85°C / T100°C / T135°C Db X
Сертификаты / Протоколы испытаний	TP TC: TC Ru C-DE.AA87.B.00971 PTB 00 ATEX 1002 IECEX PTB 08.0004
Материал	армированный стекловолокном термореактивный полиэстер с добавлением графита
Цвет	RAL 9011, графитно-черный
Степень защиты	IP66
Ударная прочность	7 Дж в соответствии с ГОСТ 31610.0-2014
Воспламеняемость	самогасящаяся, UL 94 V-0
Поверхностное сопротивление	<10 ⁹ Ом в соответствии с IEC 60093
Токсичность	без содержания галогенов
Температурный диапазон	от -60° C до +90° C
По запросу	ЭМС

Комплект поставки:

Пустой корпус:
Корпус с глухими фланцами, силиконовым уплотнением и полиуретановым уплотнением фланца.

Клеммная коробка в сборе:
Оснащается уплотнением из силикона, пластиной заземления, несущей шиной, внутренним заземлением, клеммами, кабельными вводами.
Возможна дополнительная обработка корпуса.

- * 26.XX XX XX - только для заказов пустого корпуса без указания вида взрывозащиты
06.XX XX XX - для заказа клеммной коробки или поста управления с видом взрывозащиты Ex e
16.XX XX XX - для заказа клеммной коробки или поста управления с видом взрывозащиты Ex ia



2.5. Взрывозащищенные корпуса из полиэстера серии CombiBox

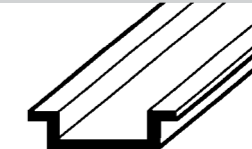
Комплектующие

Артикул	Монтажная плата	Шина заземления	Соединительный фланец	Пластина заземления	Несущая шина на монтажной раме	Ремешок для удержания крышки	Монтажная рама
26.01 22 15	02.01 99 10	10.06 80 03 10.06 80 03	26.01 99 01	10.10 00 01	10.06 14 86 - TS 35/7.5 10.06 14 87 - TS 35/7.5	02.01 99 06	02.01 99 02
26.01 24 15	02.01 99 11	10.06 80 04 10.06 80 05	26.01 99 01	10.10 00 01 10.10 00 02	10.06 14 85 - TS 35/7.5 10.06 14 86 - TS 35/7.5	02.01 99 06	02.01 99 03
26.01 44 15	02.01 99 12	10.06 80 05 10.06 80 06	26.01 99 01	10.10 00 02	10.06 14 88 - TS 35/7.5	02.01 99 06	02.01 99 04

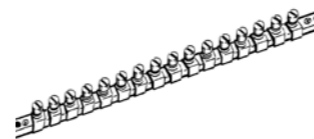
Монтажная плата



Несущая шина



Шина заземления*



артикул: 98704

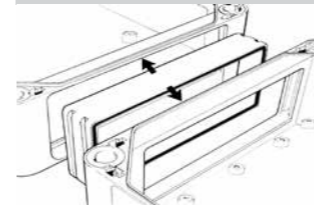
*При необходимости изоляции шины заземления от металлических проводящих частей шина должна быть установлена на изоляторы, артикул: 98704.

Ремешок для удержания крышки

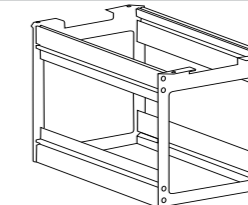


Комплект поставки: 2 шт.

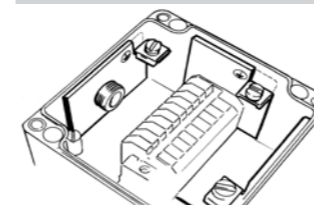
Соединительный фланец



Монтажная рама



Пластина заземления



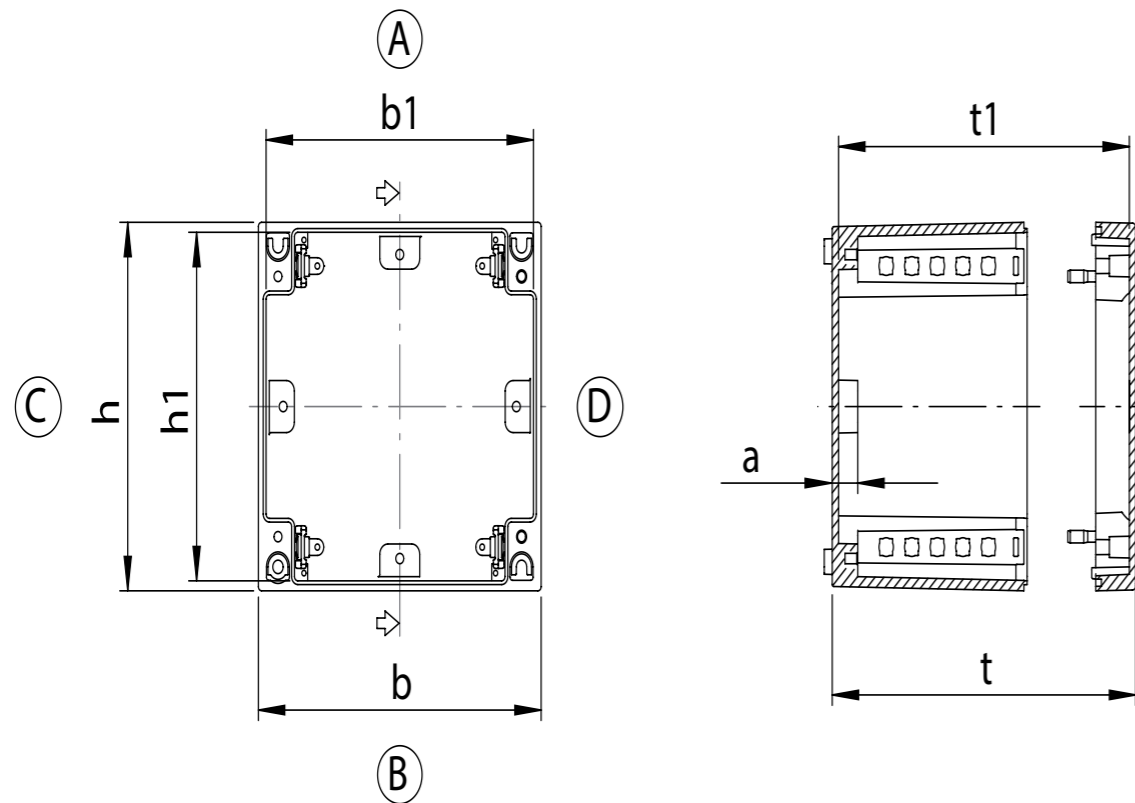
Для сторон A/B



2.5. Взрывозащищенные корпуса из полиэстера серии CombiBox

Размеры

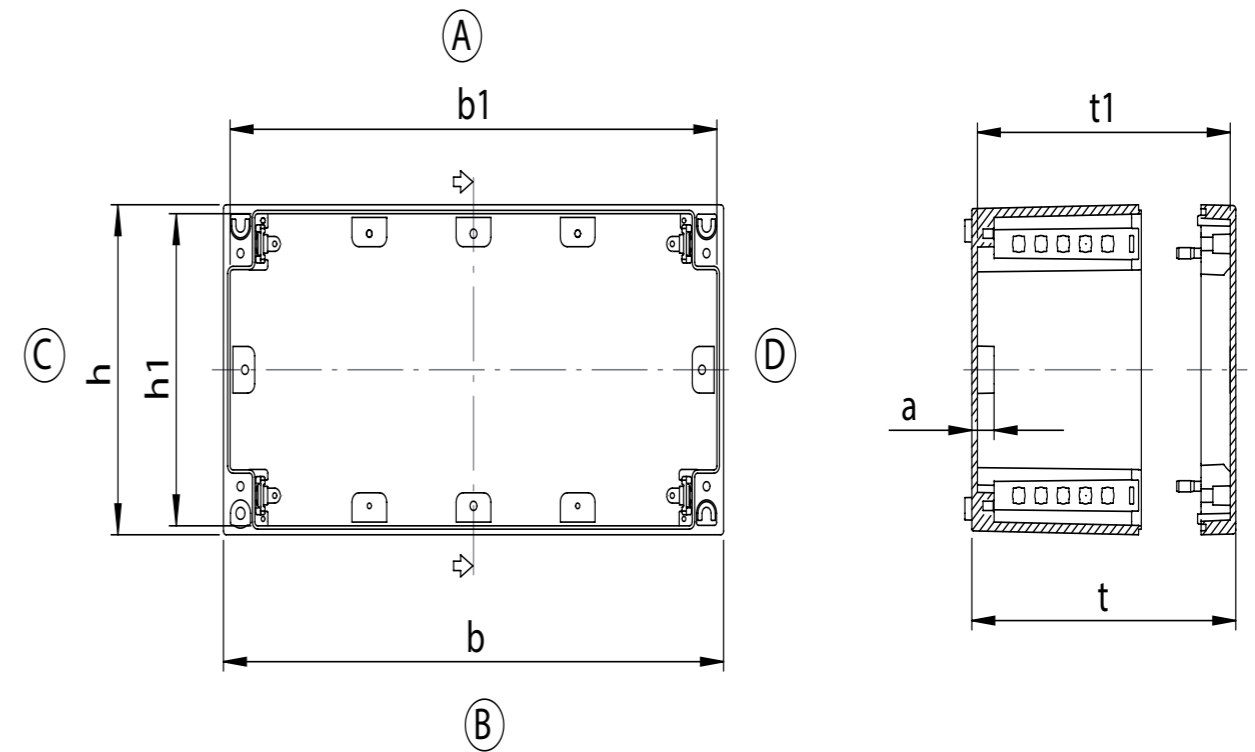
Артикул	b	h	t	b1	h1	t1	a
26.01 22 15	177	177	145	169	169	137	16
26.01 44 15	360	360	145	352	352	137	16



2.5. Взрывозащищенные корпуса из полиэстера серии CombiBox

Размеры

Артикул	b	h	t	b1	h1	t1	a
26.01 24 15	360	177	145	352	169	137	16



2.6. Взрывозащищенные корпуса из полиэстера с фланцем



Габаритные размеры

Артикул*	Высота	Ширина	Глубина	Вес
26.14 01 00	170	270	136	1690
26.14 02 00	270	270	136	1900
26.14 03 00	270	541	136	3350

Размеры указаны в миллиметрах;
Вес - в граммах.

Технические характеристики

- + Корпуса из армированного стекловолокном реактопластического полиэстера для применения во всех взрывоопасных средах;
- + Варианты исполнения: пустой корпус для индивидуальной комплектации или клеммная коробка с защитой вида „e“ (повышенная защита) и защитой вида „ia“ (искробезопасная электрическая цепь) в сборе;
- + Возможно исполнение со смотровым окном;
- + Возможно сочетание с другими корпусами из полиэстера под фланец.

Взрывозащита	1 Ex e IIC T6 / T5 / T4 Gb X 1 Ex e d IIC T6 / T5 / T4 Gb X 1 Ex e [ia] IIC T6 / T5 / T4 Gb X 1 Ex ia IIC T6 / T5 / T4 Gb X 1 Ex e d mb ia [ia] T6 / T5 / T4 Gb X Ex tb IIC T85°C / T100°C / T135°C Db X
Сертификаты / Протоколы испытаний	TP TC: TC Ru C-DE.AA87.B.00971 PTB 00 ATEX 1002 IECEx PTB 08.0004
Материал	армированный стекловолокном термореактивный полиэстер с добавлением графита
Цвет	RAL 9011, графитно-черный
Степень защиты	IP65
Ударная прочность	7 Дж в соответствии ГОСТ 31610.0-2014
Воспламеняемость	самогасящаяся, UL 94 V-0
Поверхностное сопротивление	<10 ⁹ Ом в соответствии с IEC 60093
Токсичность	без содержания галогенов
Температурный диапазон	от -60° C до +90° C
По запросу	ЭМС

Комплект поставки:

Пустой корпус:
Корпус с глухими фланцами, силиконовым уплотнением и полиуретановым уплотнением фланца.

Клеммная коробка в сборе:
Оснащается уплотнением из силикона, пластиной заземления, несущей шиной, внутренним заземлением, клеммами, кабельными вводами.
Возможна дополнительная обработка корпуса.

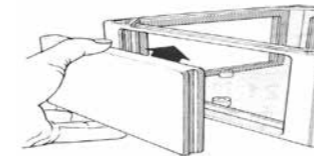
* 26.XX XX XX - только для заказов пустого корпуса без указания вида взрывозащиты
06.XX XX XX - для заказа клеммной коробки или поста управления с видом взрывозащиты Ex e
16.XX XX XX - для заказа клеммной коробки или поста управления с видом взрывозащиты Ex ia

2.6. Взрывозащищенные корпуса из полиэстера с фланцем

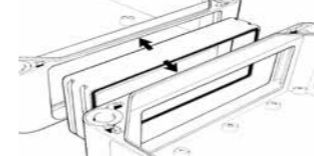
Комплектующие

Артикул	Глухой фланец	Соединительный фланец	Пластина заземления	Несущая шина	Наружные крепления	Монтажная плата	Шина заземления	Резьбовая втулка
26.14 01 00	06.14 00 20	06.14 00 25	12.05 52 80	10.06 17 21 - TS 35/7.5	10.03 11 02	14.00 00 11	12.05 42 80	10.03 50 02
26.14 02 00	06.14 00 20	06.14 00 25	12.05 52 81	10.06 17 22 - TS 35/7.5	10.03 11 02	14.00 00 12	12.05 42 81	10.03 50 02
26.14 03 00	06.14 00 20	06.14 00 25	12.05 52 82	10.06 17 23 - TS 35/7.5	10.03 11 02	14.00 00 13	12.05 42 82	10.03 50 02

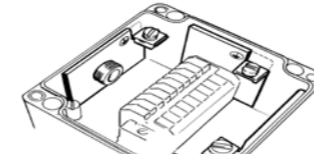
Глухой фланец



Соединительный фланец

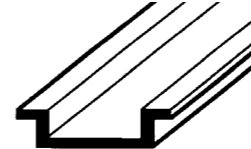


Пластина заземления



Для сторон A/B

Несущая шина



Наружные крепления

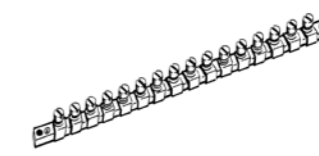


Комплект поставки: 4 шт.

Монтажная плата



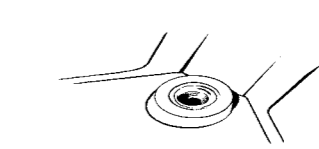
Шина заземления*



артикул: 98704

*При необходимости изоляции шины заземления от металлических проводящих частей шина должна быть установлена на изоляторы, артикул: 98704.

Резьбовая втулка

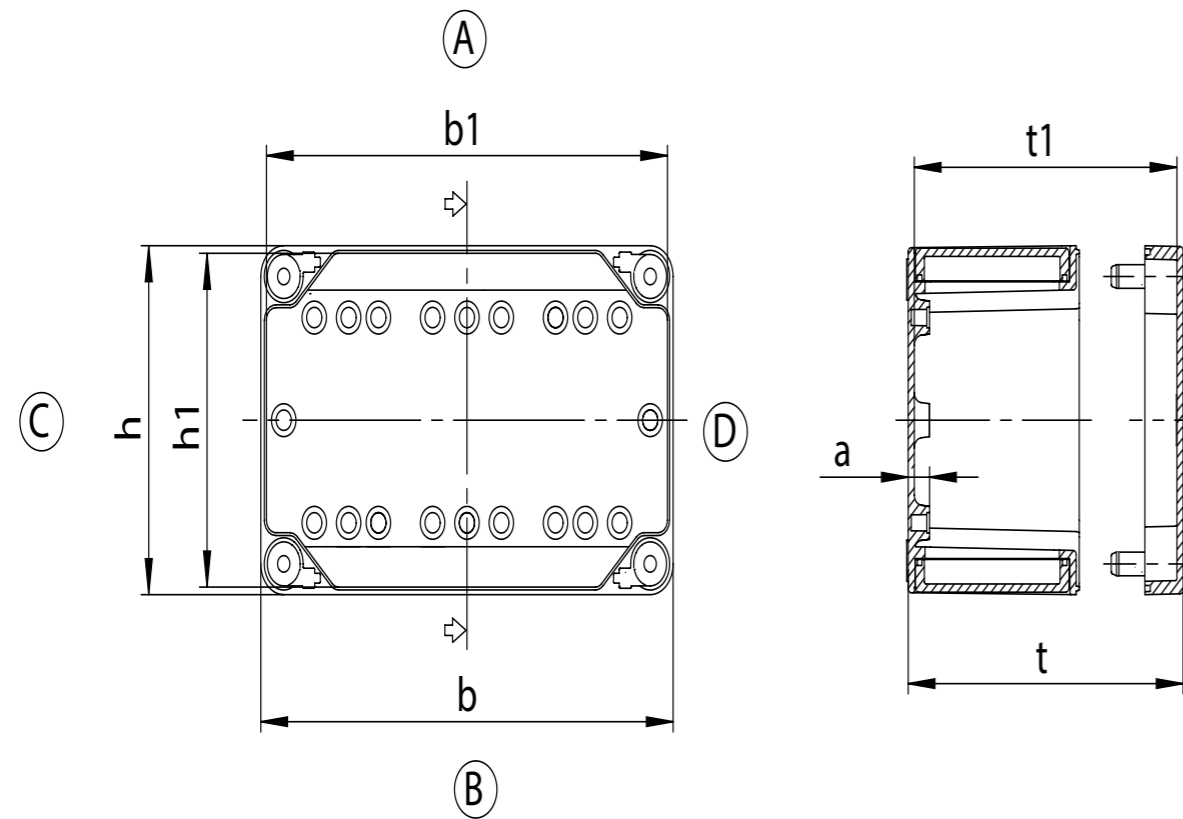


Комплект поставки: 4 шт.

2.6. Взрывозащищенные корпуса из полиэстера с фланцем

Размеры

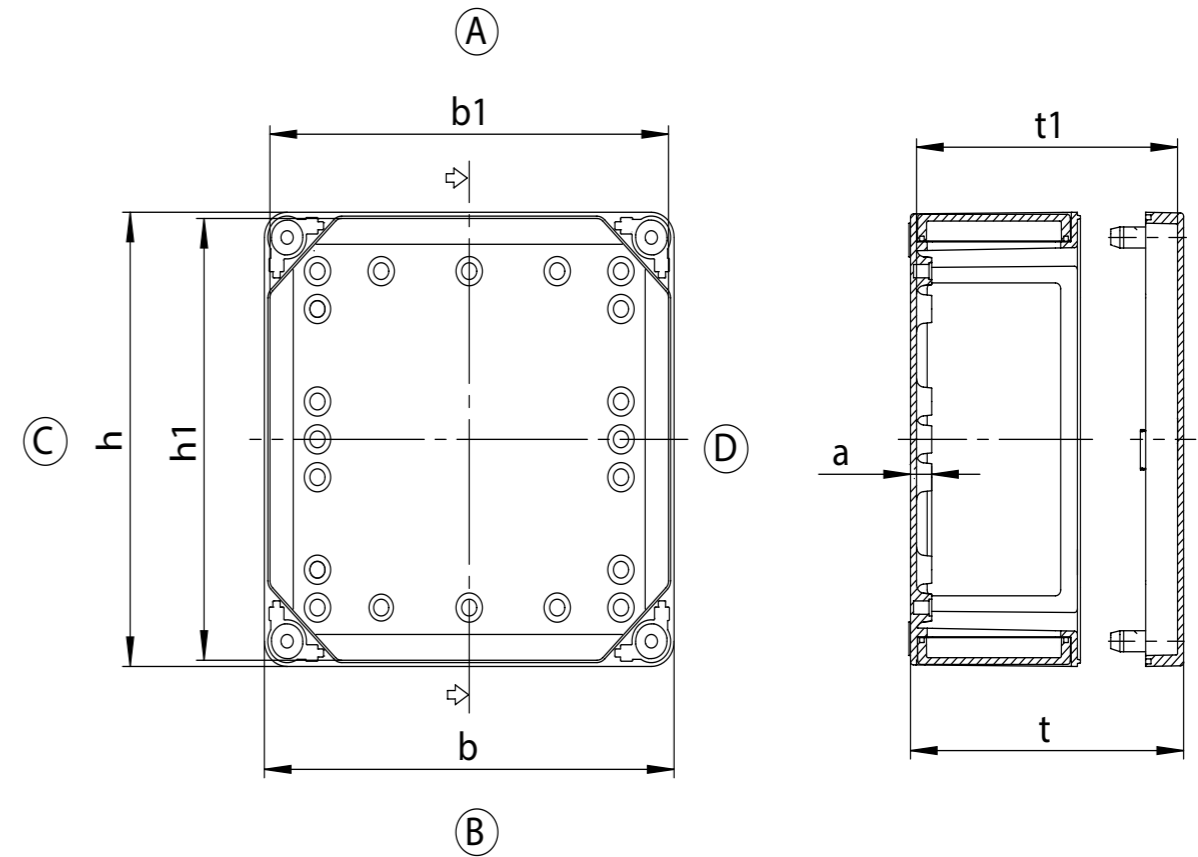
Артикул	b	h	t	b1	h1	t1	a
26.14 01 00	270	170	136	257	157	127	14
26.14 03 00	541	170	136	528	157	127	14



2.6. Взрывозащищенные корпуса из полиэстера с фланцем

Размеры

Артикул	b	h	t	b1	h1	t1	a
26.14 02 00	270	270	136	257	257	127	14



2.7. Взрывозащищенные корпуса из полиэстера серии Oka-Vox



Габаритные размеры

Артикул*	Высота	Ширина	Глубина	Вес
26.88 01 00	81	81	75	320
26.88 02 00	121	121	75	500
26.88 03 00	161	161	93	320
26.88 04 00	200	200	125	2100

Размеры указаны в миллиметрах;
Вес - в граммах.

Технические характеристики

- + Корпуса из армированного стекловолокном реактопластического полиэстера для применения во всех взрывоопасных средах;
- + Исполнение в виде пустого корпуса для индивидуальной комплектации или клеммной коробки с защитой вида „e“ (повышенная защита) и защитой вида „ia“ (искробезопасная электрическая цепь) в сборе;
- + Оснащение наружными креплениями.

Взрывозащита	1 Ex e IIC T6 / T5 / T4 Gb X 1 Ex e d IIC T6 / T5 / T4 Gb X 1 Ex e [ia] IIC T6 / T5 / T4 Gb X 1 Ex ia IIC T6 / T5 / T4 Gb X 1 Ex e d mb ia [ia] T6 / T5 / T4 Gb X Ex tb IIIC T85°C / T100°C / T135°C Db X
Сертификаты / Протоколы испытаний	TP TC: TC Ru C-DE.AA87.B.00971 PTB 00 ATEX 1002 IECEX PTB 08.0004
Материал	армированный стекловолокном термореактивный полиэстер с добавлением графита
Цвет	RAL 9011, графитно-черный
Степень защиты	IP66
Ударная прочность	7 Дж в соответствии с ГОСТ 31610.0-2014
Воспламеняемость	самогасящаяся, UL 94 V-0
Поверхностное сопротивление	<10 ⁹ Ом в соответствии с IEC 60093
Токсичность	без содержания галогена
Температурный диапазон	от -60° С до +90° С
По запросу	ЭМС

Комплект поставки:

Пустой корпус:
С уплотнением из силикона.

Клеммная коробка в сборе:
Исполнение с силиконовым уплотнением, пластиной заземления, несущей шиной, внутренним заземлением, клеммами, кабельными вводами.
Возможна дополнительная обработка корпуса.

* 26.XX XX XX - только для заказов пустого корпуса без указания вида взрывозащиты
06.XX XX XX - для заказа клеммной коробки или поста управления с видом взрывозащиты Ex e
16.XX XX XX - для заказа клеммной коробки или поста управления с видом взрывозащиты Ex ia

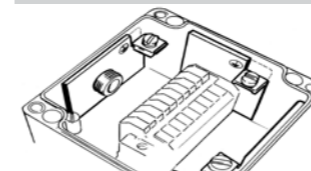


2.7. Взрывозащищенные корпуса из полиэстера серии Oka-Vox

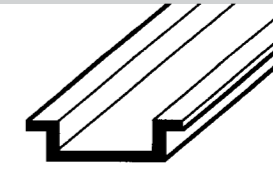
Комплектующие

Артикул	Пластина заземления	Несущая шина
26.88 01 00	10.01 60 15	12.01 02 90 - TS15 12.01 02 93 - TS15
26.88 02 00	10.01 60 16	12.01 02 91 - TS15 12.01 12 91 - TS35
26.88 03 00	10.01 60 17	12.01 09 92 - TS15 12.01 02 95 - TS35 12.01 02 92 - TS15 12.01 12 95 - TS35
26.88 04 00	10.01 60 18	12.01 02 95 - TS15 12.01 02 97 - TS15 12.01 12 93 - TS35 12.01 12 94 - TS35

Пластина заземления

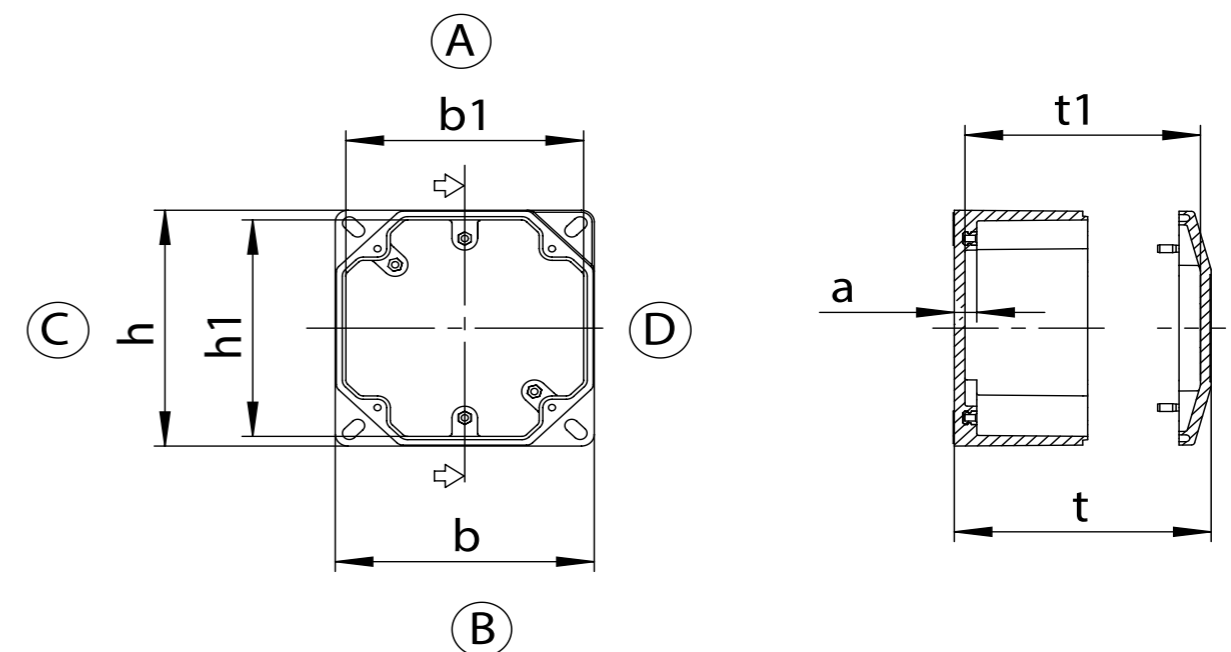


Несущая шина



Размеры

Артикул	b	h	t	b1	h1	t1	a
26.88 01 00	81	81	75	71	71	65	10,5
26.88 02 00	121	121	75	111	111	65	10,5
26.88 03 00	161	161	93	151	151	83	10,5
26.88 04 00	201	201	125	188	188	110	14,5



2.8. Взрывозащищенные шкафы из полиэстера серии Polyglas



Габаритные размеры

Артикул*	Высота	Ширина	Глубина	Вес
26.20 20 00	200	200	168	1800
26.20 30 00	200	300	168	2350
26.30 40 00	405	305	202	4100
26.40 60 00	605	405	252	7200

Размеры указаны в миллиметрах;
Вес - в граммах.

Технические характеристики

- + Корпуса из армированного стекловолокном реактопластического полиэстера для применения во всех взрывоопасных средах;
- + Исполнение в виде пустого корпуса для индивидуальной комплектации и клеммной коробки с защитой вида „e“ (повышенная защита) и защитой вида „ia“ (искробезопасная электрическая цепь) в сборе;
- + Пустые корпуса с дверцей на шарнирах для индивидуальной комплектации.

Взрывозащита	1 Ex e IIC T6 / T5 / T4 Gb X 1 Ex e d IIC T6 / T5 / T4 Gb X 1 Ex e [ia] IIC T6 / T5 / T4 Gb X 1 Ex ia IIC T6 / T5 / T4 Gb X 1 Ex e d mb ia [ia] T6 / T5 / T4 Gb X Ex tb IIIC T85°C / T100°C / T135°C Db X	Комплект поставки: Пустой корпус: С уплотнением из силикона и четырехгранным замком. Клеммная коробка в сборе: Оснащается силиконовым уплотнением, четырехгранным замком, пластиной заземления, несущей шиной, внутренним заземлением, клеммами, кабельными вводами. Возможна дополнительная обработка корпуса.
Сертификаты / Протоколы испытаний	TP TC: TC Ru C-DE.AA87.B.00971 PTB 00 ATEX 1002 IECEX PTB 08.0004	
Материал	армированный стекловолокном термореактивный полиэстер с добавлением графита	
Цвет	RAL 9011, графитно-черный	
Степень защиты	IP66	
Ударная прочность	7 Дж в соответствии с ГОСТ 31610.0-2014	
Воспламеняемость	самогасящаяся, UL 94 V-0	
Поверхностное сопротивление	<10 ⁹ Ом в соответствии с IEC 60093	
Токсичность	без содержания галогенов	
Температурный диапазон	от -60° C до +90° C	

- * 26.XX XX XX - только для заказов пустого корпуса без указания вида взрывозащиты
06.XX XX XX - для заказа клеммной коробки или поста управления с видом взрывозащиты Ex e
16.XX XX XX - для заказа клеммной коробки или поста управления с видом взрывозащиты Ex ia



2.8. Взрывозащищенные шкафы из полиэстера серии Polyglas

Комплекующие

Артикул	Наружные крепления	Монтажная плата	Торцевой ключ	Замок	Винты
26.20 20 00	10.03 10 08	10.01 12 01	10.04 70 05 10.04 70 03 10.04 70 04	-	21.63 00 03 21.63 00 04 21.63 00 05 21.63 00 24
26.20 30 00	10.03 10 08	10.01 12 02	10.04 70 05 10.04 70 03 10.04 70 04	-	21.63 00 03 21.63 00 04 21.63 00 05 21.63 00 24
26.30 40 00	10.03 10 09	10.01 12 03	10.04 70 03 10.04 70 04 10.04 70 06 10.04 70 07 10.04 70 14	21.61 00 01 21.61 00 02 21.61 00 03 21.61 00 04 21.61 00 06 21.61 00 07 21.61 00 14	-
26.40 60 00	10.03 10 09	10.01 12 04	10.04 70 03 10.04 70 04 10.04 70 06 10.04 70 07 10.04 70 14	21.61 00 01 21.61 00 02 21.61 00 03 21.61 00 04 21.61 00 06 21.61 00 07 21.61 00 14	-

Наружные крепления



Комплект поставки: 4 шт.

Монтажная плата

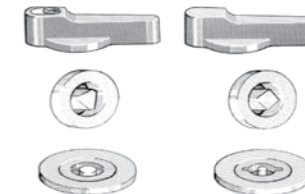


Торцевой ключ



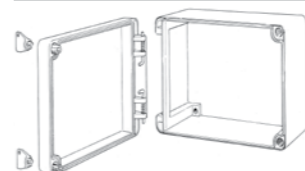
10.04 70 03	трехгранный 8 мм
10.04 70 04	четырёхгранный 8 мм
10.04 70 05	винт с крестовиной
10.04 70 14	четырёхгранный 7 мм
10.04 70 06	винт Daimler Benz
10.04 70 07	двусторонний винт 3 мм

Замок



21.61 00 01	стандартная ручка (2 шт.)
21.61 00 02	стандартная ручка с замком (2 шт.)
21.61 00 03	трехгранный 8 мм
21.61 00 04	четырёхгранный 8 мм (2 шт.)
21.61 00 06	винт Daimler Benz (2 шт.)
21.61 00 07	двусторонний винт 3 мм (2 шт.)
21.61 00 14	четырёхгранный 7 мм (2 шт.)

Винты



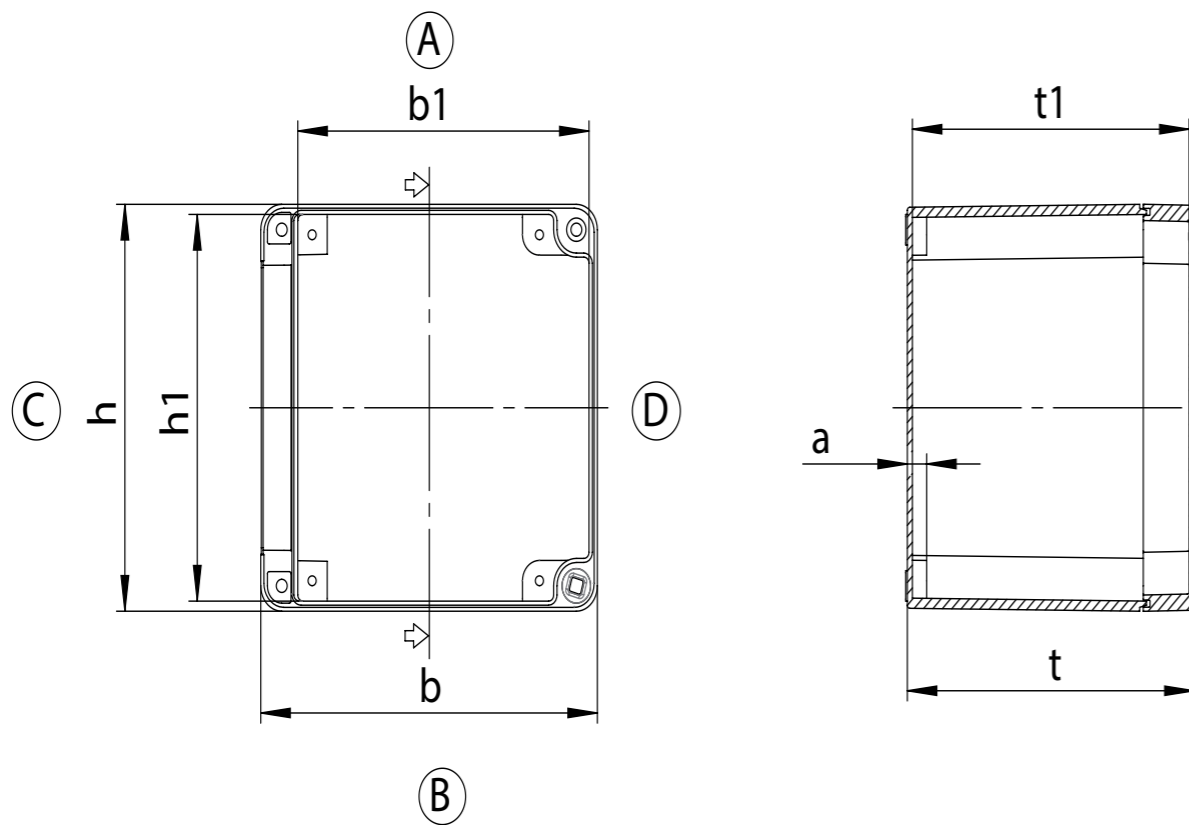
21.63 00 03	трехгранный винт 8мм
21.63 00 04	четырёхгранный винт 8 мм (2 шт.)
21.63 00 05	винт с крестовиной (2 шт.)
21.63 00 24	четырёхгранный винт 6 мм (2 шт.)



2.8. Взрывозащищенные шкафы из полиэстера серии Polyglas

Размеры

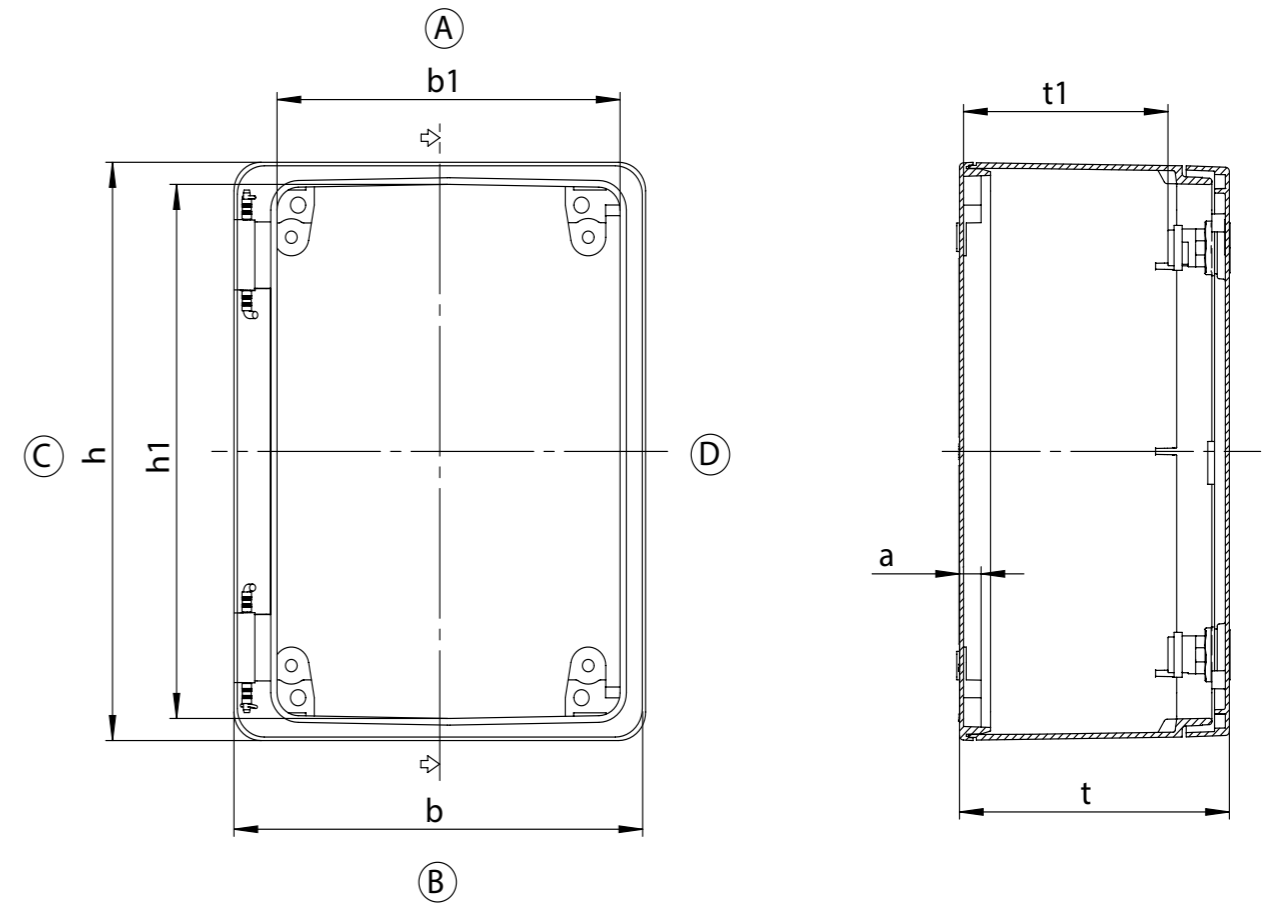
Артикул	b	h	t	b1	h1	t1	a
26.20 20 00	200	200	168	173	190	162	8,5
26.20 30 00	300	200	168	273	190	162	8,5



2.8. Взрывозащищенные шкафы из полиэстера серии Polyglas

Размеры

Артикул	b	h	t	b1	h1	t1	a
26.30 40 00	305	400	202	254	374	132	16
26.40 60 00	405	600	252	352	573	181	16



2.9. Стандартные взрывозащищенные корпуса из алюминия



Технические характеристики

- + Корпусные системы из алюминиевого литья для применения во всех взрывоопасных средах;
- + Исполнение в виде пустого корпуса для индивидуальной комплектации и клеммной коробки с защитой вида „e“ (повышенная защита) и защитой вида „ia“ (искробезопасная электрическая цепь) в сборе;
- + Возможно исполнение со смотровым окном;
- + Температурные классы T6 / T5 / T4.

Взрывозащита	1 Ex e IIC T6 / T5 / T4 Gb X 1 Ex e d IIC T6 / T5 / T4 Gb X 1 Ex e [ia] IIC T6 / T5 / T4 Gb X 1 Ex ia IIC T6 / T5 / T4 Gb X 1 Ex e d mb ia [ia] T6 / T5 / T4 Gb X Ex tb IIIC T85°C / T100°C / T135°C Db X
Сертификаты / Протоколы испытаний	TP TC: TC Ru C-DE.AA87.B.00971 PTB 00 ATEX 1063X IECEx PTB 08.0006
Материал	алюминиевое литье под давлением DIN EN 1706 EN AC-ALSi 12 (Fe)
Цвет	порошковое напыление, RAL 7001, серебристо-серый
Степень защиты	IP66
Ударная прочность	7 Дж в соответствии с ГОСТ 31610.0-2014
Температурный диапазон	от -60° C до +90° C
По запросу	ЭМС, покрытие SBG, SBGL, SWB

Габаритные размеры

Артикул*	Высота	Ширина	Глубина	Вес
25.06 06 03	64	58	34	160
25.06 10 03	64	98	34	220
25.06 15 03	64	150	34	360
25.08 08 06	80	75	57	300
25.08 13 06	80	125	57	375
25.08 18 06	80	175	57	550
25.08 25 05	80	250	52	730
25.10 10 08	100	100	81	620
25.10 16 08	100	160	81	820
25.10 20 08	100	200	81	970
25.12 12 08	120	122	81	940
25.12 12 09	120	122	91	960
25.12 22 08	120	220	81	1410
25.12 22 09	120	220	91	1430
25.12 36 08	120	360	81	1970
25.14 14 09	140	140	91	1520
25.14 20 09	140	200	91	2270
25.16 16 09	160	160	91	1500
25.16 26 09	160	260	91	2030
25.16 36 09	160	360	91	2540
25.16 56 09	160	560	91	3760
25.18 18 10	180	180	101	2270
25.18 28 10	180	280	101	2920
25.23 10 11	230	100	111	1800
25.23 20 11	232	202	111	2440
25.23 20 18	232	202	181	3980
25.23 28 11	230	280	111	2990
25.23 33 11	230	330	111	3390
25.23 33 18	230	330	181	5260
25.23 40 11	230	400	111	3840
25.23 40 23	230	400	225	6840
25.23 60 11	230	600	111	6950
25.31 40 11	313	404	111	5300
25.31 40 14	312	403	141	6720
25.31 40 18	313	404	181	8480
25.31 40 23	313	404	227	8680
25.31 60 11	310	600	111	8660
25.31 60 18	310	600	181	11100
25.60 60 20	600	600	202	25960

Размеры указаны в миллиметрах;
Вес - в граммах.

Комплект поставки:

Пустой корпус:
С уплотнением из силикона и внешним заземлением.

Клеммная коробка в сборе:
Оснащается силиконовым уплотнением, внутренним заземлением, несущей шиной, клеммами, кабельными вводами.
Возможна дополнительная обработка корпуса.

- * 25.XX XX XX - только для заказов пустого корпуса без указания вида взрывозащиты
- 05.XX XX XX - для заказа клеммной коробки или поста управления с видом взрывозащиты Ex e
- 15.XX XX XX - для заказа клеммной коробки или поста управления с видом взрывозащиты Ex ia



2.9. Стандартные взрывозащищенные корпуса из алюминия

Комплекующие

Артикул	Шестигранник	Несущая шина	Наружные петли	Наружные крепления	Внутренние шарниры	Пломбируемый винт	Монтажная плата	Шина заземления	Угловая шина заземления
25.06 06 03	12.01 80 02	-	-	-	-	12.01 90 01	-	-	-
25.06 10 03	12.01 80 02	10.06 10 07 TS 15	-	-	-	12.01 90 01	-	-	-
25.06 15 03	12.01 80 02	10.06 10 02 TS 15	-	-	-	12.01 90 01	-	-	-
25.08 08 06	12.01 80 02	10.06 10 03 TS 15	-	10.03 11 01	-	12.01 90 01	10.01 10 01	-	12.05 30 01
25.08 13 06	12.01 80 02	10.06 10 04 TS 15	-	10.03 11 01	-	12.01 90 01	10.01 10 03	-	12.05 30 01
25.08 18 06	12.01 80 02	10.06 10 05 TS 15	-	10.03 11 01	-	12.01 90 01	10.01 10 05	-	12.05 30 01
25.08 25 05	12.01 80 02	10.06 10 06 TS 15	-	10.03 11 01	-	12.01 90 01	-	-	12.05 30 01
25.10 10 08	12.01 80 02	10.06 10 07 TS 15	10.02 70 01	10.03 11 01	-	12.01 90 01	10.01 10 24	-	-
25.10 16 08	12.01 80 02	10.06 10 08 TS 15	10.02 70 01	10.03 11 01	-	12.01 90 01	10.01 10 25	-	-
25.10 20 08	12.01 80 02	10.06 10 09 TS 15	10.02 70 01	10.03 11 01	-	12.01 90 01	10.01 10 26	-	-
25.12 12 08	12.01 80 04	10.06 14 21 TS 35 / 7.5	10.02 70 01	10.03 11 02	-	12.01 90 02	10.01 10 07	-	12.05 30 02
25.12 12 09	12.01 80 04	10.06 14 21 TS 35 / 7.5	10.02 70 01	10.03 11 02	-	12.01 90 02	10.01 10 07	-	12.05 30 02
25.12 22 08	12.01 80 04	10.06 14 22 TS 35 / 7.5	10.02 70 01	10.03 11 02	-	12.01 90 02	10.01 10 08	-	12.05 30 02
25.12 22 09	12.01 80 04	10.06 14 22 TS 35 / 7.5	10.02 70 01	10.03 11 02	-	12.01 90 02	10.01 10 08	-	12.05 30 02
25.12 36 08	12.01 80 04	10.06 14 25 TS 35 / 7.5	10.02 70 01	10.03 11 02	-	12.01 90 02	10.01 10 09	-	12.05 30 02
25.14 14 09	12.01 80 04	10.06 14 54 TS 35 / 7.5	10.02 70 01	10.03 11 02	-	12.01 90 02	10.01 10 27	12.05 42 16	-
25.14 20 09	12.01 80 04	10.06 14 55 TS 35 / 7.5	10.02 70 01	10.03 11 02	-	12.01 90 02	10.01 10 28	12.05 42 17	-
25.16 16 09	12.01 80 04	10.06 14 23 TS 35 / 7.5	10.02 70 01	10.03 11 02	10.02 20 01	12.01 90 02	10.01 10 10	12.05 42 18	-
25.16 26 09	12.01 80 04	10.06 14 24 TS 35 / 7.5	10.02 70 01	10.03 11 02	10.02 20 01	12.01 90 02	10.01 10 11	12.05 42 19	-
25.16 36 09	12.01 80 04	10.06 14 25 TS 35 / 7.5	10.02 70 01	10.03 11 02	10.02 20 01	12.01 90 02	10.01 10 12	12.05 42 20	-
25.16 56 09	12.01 80 04	10.06 14 26 TS 35 / 7.5	10.02 70 01	10.03 11 02	10.02 20 01	12.01 90 02	10.01 10 13	12.05 42 21	-
25.18 18 10	12.01 80 04	10.06 14 56 TS 35 / 7.5	10.02 70 01	10.03 11 02	10.02 20 01	12.01 90 02	10.01 10 29	12.05 42 22	-
25.18 28 10	12.01 80 04	10.06 14 57 TS 35 / 7.5	10.02 70 01	10.03 11 02	10.02 20 01	12.01 90 02	10.01 10 30	12.05 42 23	-
25.23 10 11	12.01 80 04	10.06 14 29 TS 35 / 7.5	10.02 70 01	10.03 11 02	10.02 20 01	12.01 90 02	10.01 10 14	12.05 42 24	-
25.23 20 11	12.01 80 04	10.06 14 30 TS 35 / 7.5	10.02 70 01	10.03 11 02	10.02 20 01	12.01 90 02	10.01 10 15	12.05 42 17	-
25.23 20 18	12.01 80 04	10.06 14 30 TS 35 / 7.5	10.02 70 01	10.03 11 02	10.02 20 01	12.01 90 02	10.01 10 15	12.05 42 17	-
25.23 28 11	12.01 80 04	10.06 14 31 TS 35 / 7.5	10.02 70 01	10.03 11 02	10.02 20 01	12.01 90 02	10.01 10 16	12.05 42 23	-
25.23 33 11	12.01 80 04	10.06 14 32 TS 35 / 7.5	10.02 70 01	10.03 11 02	10.02 20 01	12.01 90 02	10.01 10 17	12.05 42 28	-
25.23 33 18	12.01 80 04	10.06 14 32 TS 35 / 7.5	10.02 70 01	10.03 11 02	10.02 20 01	12.01 90 02	10.01 10 17	12.05 42 28	-
25.23 40 11	12.01 80 04	10.06 14 27 TS 35 / 7.5	10.02 70 01	10.03 11 02	10.02 20 01	12.01 90 02	10.01 10 18	12.05 42 30	-
25.23 40 23	12.01 80 04	10.06 14 27 TS 35 / 7.5	10.02 70 01	10.03 11 02	10.02 20 01	12.01 90 02	10.01 10 18	12.05 42 30	-
25.23 60 11	12.01 80 04	10.06 14 28 TS 35 / 7.5	10.02 70 01	10.03 11 02	10.02 20 01	12.01 90 02	10.01 10 19	12.05 42 32	-
25.31 40 11	12.01 80 04	10.06 14 27 TS 35 / 7.5	10.02 70 01	10.03 11 02	10.02 20 01	12.01 90 02	10.01 10 20	12.05 42 30	-
25.31 40 14	12.01 80 04	10.06 14 27 TS 35 / 7.5	10.02 70 01	10.03 11 02	10.02 20 01	12.01 90 02	10.01 10 20	12.05 42 30	-
25.31 40 18	12.01 80 04	10.06 14 27 TS 35 / 7.5	10.02 70 01	10.03 11 02	10.02 20 01	12.01 90 02	10.01 10 20	12.05 42 30	-
25.31 40 23	12.01 80 04	10.06 14 27 TS 35 / 7.5	10.02 70 01	10.03 11 02	10.02 20 01	12.01 90 02	10.01 10 20	12.05 42 30	-
25.31 60 11	12.01 80 04	10.06 14 27 TS 35 / 7.5	10.02 70 01	10.03 11 02	10.02 20 01	12.01 90 02	10.01 10 21	12.05 42 32	-
25.31 60 18	12.01 80 04	10.06 14 28 TS 35 / 7.5	10.02 70 01	10.03 11 02	10.02 20 01	12.01 90 02	10.01 10 21	12.05 42 32	-
25.60 60 20	-	10.06 14 33 TS 35 / 7.5	-	-	-	-	10.01 10 22	-	-

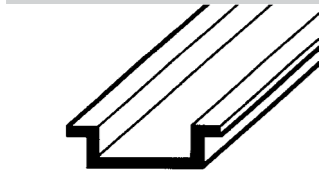


Комплектующие

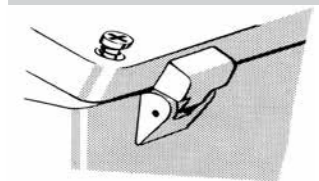
Шестигранник



Несущая шина

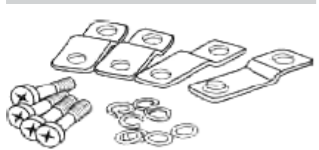


Наружные петли



Комплект поставки: 2 шт., угол поворота: 150°

Наружные крепления



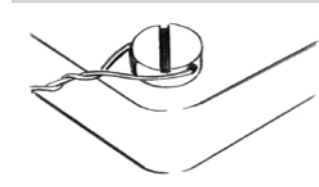
Комплект поставки: 4 шт.

Внутренние шарниры

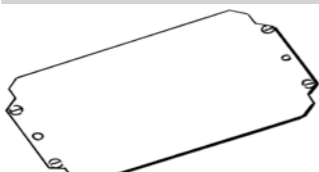


Комплект поставки: 2 шт., угол поворота: 95°

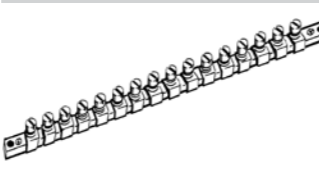
Пломбируемый винт



Монтажная плата



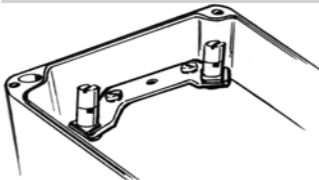
Шина заземления*



артикул: 98704

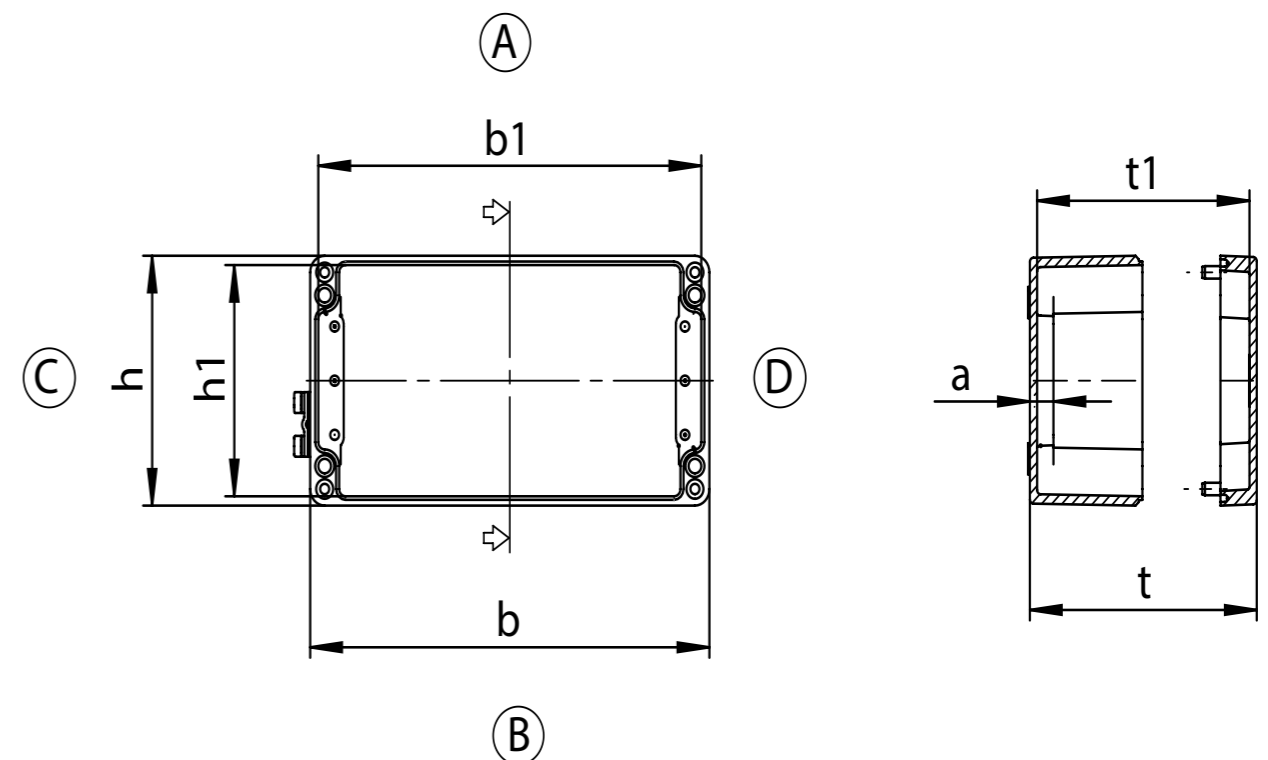
*При необходимости изоляции шины заземления от металлических проводящих частей шина должна быть установлена на изоляторы, артикул: 98704.

Угловая шина заземления



Размеры

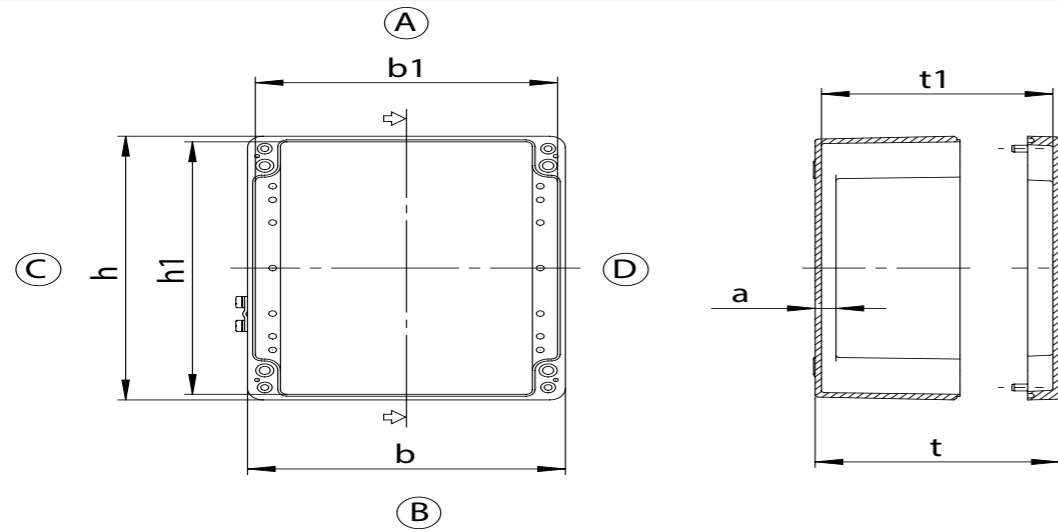
Артикул	b	h	t	b1	h1	t1	a
25.06 10 03	98	64	34	91	57	28,5	14
25.06 15 03	150	64	34	143	57	28,5	14
25.08 13 06	125	72	80	117	72	51	9
25.08 18 06	175	72	80	167	72	51	9
25.08 25 05	250	242	52	45	72	45	15,5
25.10 16 08	160	100	81	152	92	74	9,5
25.10 20 08	200	100	81	192	92	74	9,5
25.12 22 08	220	120	81	211	111	72	13
25.12 22 09	220	120	91	211	111	82	13
25.12 36 08	360	120	81	351	111	72	13
25.14 20 09	200	140	91	191	131	82	13
25.16 26 09	260	160	91	251	151	82	13
25.16 36 09	360	160	91	351	151	82	13
25.16 56 09	560	160	91	551	151	82	13
25.18 28 10	280	180	101	271	171	92	13
25.23 28 11	280	230	111	271	221	102	13
25.23 33 11	330	230	111	320	220	102	13
25.23 33 18	330	230	181	320	220	170	13
25.23 40 11	400	230	111	390	220	102	13
25.23 40 23	400	230	225	389	219	214	14
25.23 60 11	600	230	111	588	218	100	14
25.31 40 11	404	313	111	394	303	101	13
25.31 40 14	403	312	141	391	300	129	14
25.31 40 18	404	313	181	394	303	169	14
25.31 40 23	404	313	227	391	300	216	14
25.31 60 11	600	310	111	588	298	99	14
25.31 60 18	600	310	181	588	298	169	14



2.9. Стандартные взрывозащищенные корпуса из алюминия

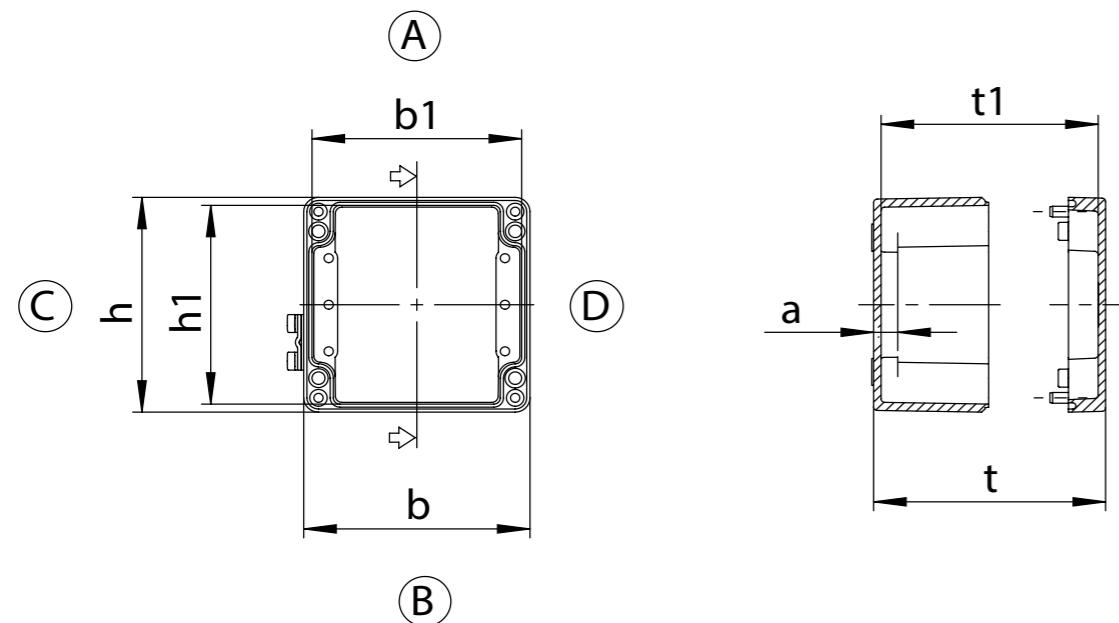
Размеры

Артикул	b	h	t	b1	h1	t1	a
25.23 10 11	100	230	111	89	220	101	14
25.23 20 11	202	232	111	192	222	102	13
25.23 20 18	202	232	181	192	222	170	14



Размеры

Артикул	b	h	t	b1	h1	t1	a
25.06 06 03	58	64	34	51	57	28,5	14
25.08 08 06	75	72	80	67	72	51	9
25.10 10 08	100	100	81	92	92	74	9,5
25.12 12 08	122	120	81	113	111	72	13
25.12 12 09	122	120	91	113	111	82	13
25.14 14 09	140	140	91	131	131	82	13
25.16 16 09	160	160	91	151	151	82	13
25.18 18 10	180	180	101	171	171	92	13
25.60 60 20	600	600	202,5	588	588	189	17



3. Взрывозащищенные корпуса для приборов ручного управления с защитой видов „е“ (повышенная защита) и „ia“ (искробезопасная электрическая цепь)



Взрывозащищенные корпуса серии Beluga 180, Beluga 220

- Прочные корпуса из полиамида для приборов ручного управления с видом защиты „е“ (повышенная защита) и „ia“ (искробезопасная электрическая цепь) с уменьшенным поверхностным сопротивлением $<10^9 \text{ Ом}$;
- Исполнение с отверстием для дисплея и без него;
- Эргономичная форма корпуса.

Взрывозащищенные корпуса серии Beluga 380

- Прочные корпуса из полиамида для приборов ручного управления с видом защиты „е“ (повышенная защита) и „ia“ (искробезопасная электрическая цепь) с уменьшенным поверхностным сопротивлением $<10^9 \text{ Ом}$;
- Предназначены для установки крупных приборов ручного управления.



Комплектация

- Возможна комплектация с учетом индивидуальных требований заказчика.



3.1. Взрывозащищенные корпуса из полиамида серии Beluga 180, 220, 380



Габаритные размеры

Артикул	Высота	Ширина	Глубина	Вес
28.02 02 00 Beluga 180 O-Ex	106/75	187	50	160
28.02 02 01 Beluga 180 G-Ex	106/75	187	50	170
28.02 04 00 Beluga 220 O-Ex	116/85	220	51	200
28.02 04 01 Beluga 220 G-Ex	116/85	220	51	210
28.02 05 01 Beluga 380 Ex	380	117	68	520

Размеры указаны в миллиметрах;
Вес - в граммах.

Технические характеристики

- + Пустые корпуса для установки приборов управления во взрывоопасных зонах;
- + 3 типоразмера;
- + Возможно исполнение с отверстием для дисплея.

Взрывозащита	Ex e IIC Gb U Ex tb IIIC Db U
Сертификаты / Протоколы испытаний	TP TC: TC Ru C-DE.AA87.B.00971 IECEX PTB 09.0019U PTB 02 ATEX 1076U
Материал	полиамид 12
Цвет	RAL 9005, черный
Степень защиты	IP65
Ударная прочность	7 Дж в соответствии с ГОСТ 316.0-2014
Воспламеняемость	UL 94 HB
Поверхностное сопротивление	<10 ⁹ Ом в соответствии с IEC 60093
Температурный диапазон	от -60 °C до +90 °C
По запросу	ЭМС

Комплект поставки:

Корпус состоит из двух частей и уплотнения.

При исполнении вида „O“ („открытый“) поставляется корпус с отверстием для установки дисплея и набором для его монтажа.

3.1. Взрывозащищенные корпуса из полиамида серии Beluga 180, 220, 380

Комплектующие

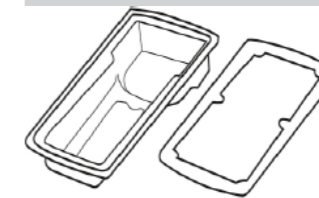
Артикул	Ремень для подвешивания корпуса	Петля на руку	Комплект крючков	Запасное стекло	Комплект для настенного крепления
28.02 02 00 Beluga 180 O-Ex	-	27.02 00 83	27.02 00 80	28.99 00 01	-
28.02 02 01 Beluga 180 G-Ex	-	27.02 00 83	27.02 00 80	-	-
28.02 04 00 Beluga 220 O-Ex	-	27.02 00 83	27.02 00 80	28.99 00 02	-
28.02 04 01 Beluga 220 G-Ex	-	27.02 00 83	27.02 00 80	-	-
28.02 05 01 Beluga 380 Ex	27.02 05 80	-	-	-	27.02 05 82

Ремень для подвешивания корпуса



Для серии Beluga 380

Запасное стекло



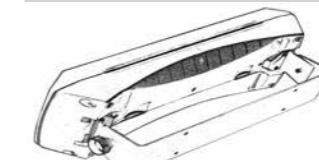
Для серий Beluga 180/220

Петля на руку



Для серий Beluga 180/220

Комплект для настенного крепления



Для серии Beluga 380

Комплект крючков

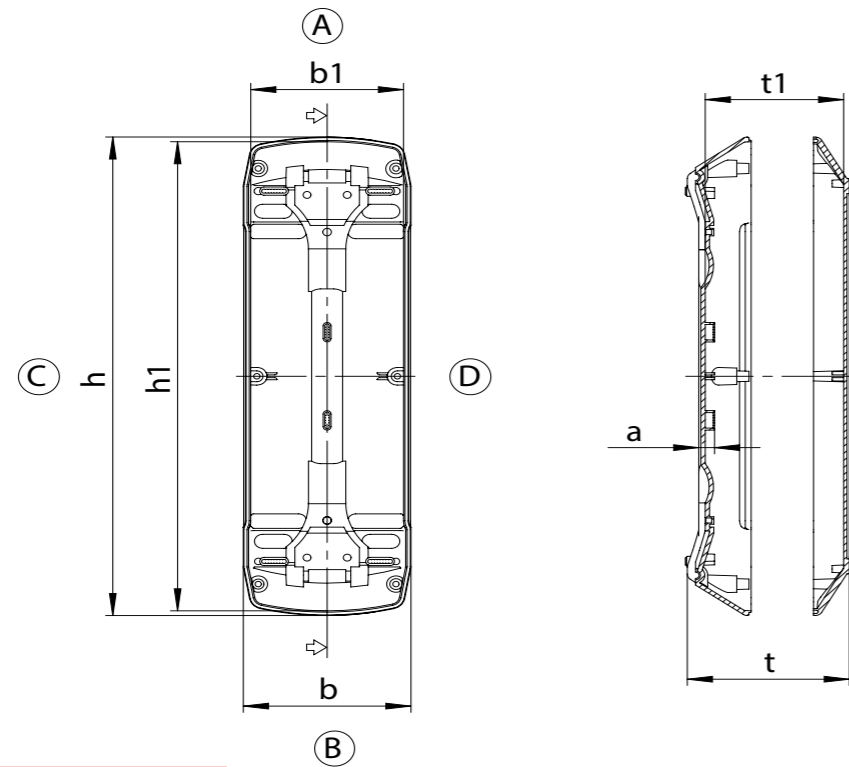


Для серий Beluga 180/220

3.1. Взрывозащищенные корпуса из полиамида серии Veluga 180, 220, 380

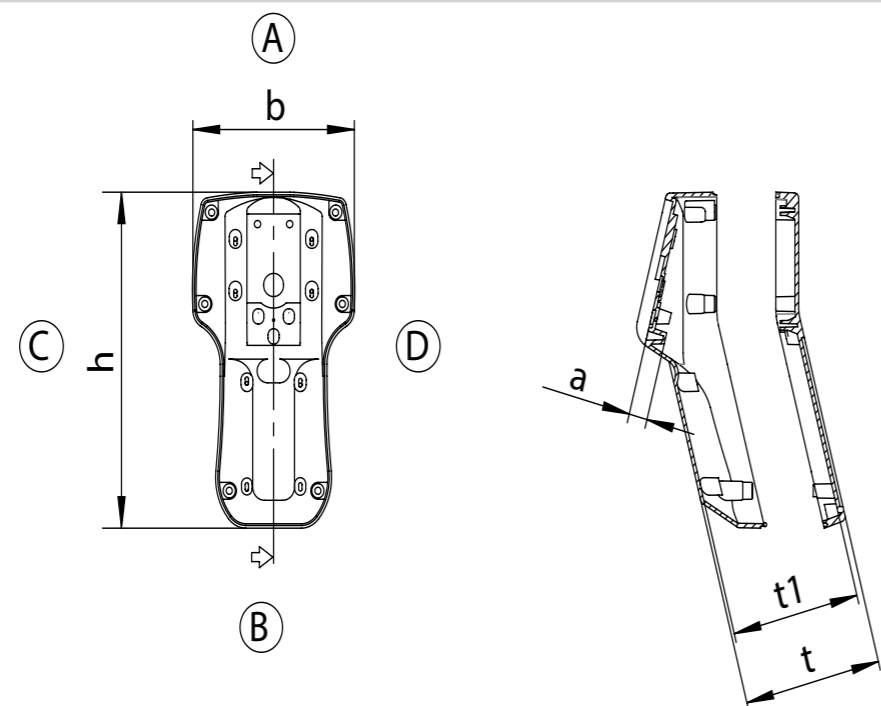
Размеры

Артикул	b	h	t	b1	h1	t1	a
28.02 05 01	117	380	68	98	306	60	11



Размеры

Артикул	b	h	t	t1	a
28.02 02 00	106	187	50	45	14,5
28.02 02 01	106	187	50	45	14,5
28.02 04 00	116	220	51	46	14,5
28.02 04 01	116	220	51	46	14,5



4. Взрывозащищенные посты и пульта управления, управляющие компоненты



Взрывозащищенные посты и пульта управления с защитой вида „e“ (повышенная защита) и защитой вида „ia“ (искробезопасная электрическая цепь)



4.1. Взрывозащищенные посты и пульта управления



Взрывозащищенные посты управления с защитой вида „e“ (повышенная защита) и защитой вида „ia“ (искробезопасная электрическая цепь) из нержавеющей стали

- Сертификация: TP TC, ATEX, IECEx;
- Комплектация переключателями, кнопками, лампочками, клеммами, кабельными вводами, световыми индикаторами по индивидуальному заказу.

Взрывозащищенные посты управления с защитой вида „e“ (повышенная защита) и защитой вида „ia“ (искробезопасная электрическая цепь) из полиэстера

- Сертификация: TP TC, ATEX, IECEx;
- Комплектация переключателями, кнопками, лампочками, клеммами, кабельными вводами, световыми индикаторами по индивидуальному заказу.



Взрывозащищенные посты управления с защитой вида „e“ (повышенная защита), защитой вида „ia“ (искробезопасная электрическая цепь) и защитой вида „d“ (взрывонепроницаемая оболочка) из алюминия

- Сертификация: TP TC, ATEX, IECEx;
- Комплектация переключателями, кнопками, лампочками, клеммами, кабельными вводами, световыми индикаторами по индивидуальному заказу.



4.2. Взрывозащищенные контактные модули



Наименование	Двухконтактные и четырехконтактные модули для монтажа на DIN-рейку или в крышку
Тип взрывозащиты	Ex ed
Группа оборудования	II
Категория уровня безопасности устройств	2/3
Категория взрывоопасной зоны	Газ (G) / Пыль (D)
Разрешения	TP TC, ATEX, IECEx
Коммутационная способность в соответствии с AC 11	250 В 6 А 400 В 4 А
Коммутационная способность в соответствии с DC 11	24 В 6 А 60 В 0,8 А 11 В 0,5 А 220 В 0,2 А
Зона	1, 2, 21, 22
Температурный диапазон	от -60°C до +55°C
Степень защиты	IP66
Разрешения	TP TC, ATEX

Наименование	Тип контактов	Артикул
Двухконтактные модули		
Двухконтактный модуль для монтажа в крышку с одним толкателем	1 NO + 1 HЗ	83.80 00 22
Двухконтактный модуль для монтажа в крышку с одним толкателем	2 NO	83.80 00 23
Двухконтактный модуль для монтажа в крышку с одним толкателем	2 HЗ	83.80 00 24
Двухконтактный модуль для монтажа на DIN-рейку с одним толкателем	1 NO + 1 HЗ	83.80 00 00
Двухконтактный модуль для монтажа на DIN-рейку с одним толкателем	2 NO	83.80 00 01
Двухконтактный модуль для монтажа на DIN-рейку с одним толкателем	2 HЗ	83.80 00 02
Двухконтактный модуль для монтажа в крышку с двумя толкателями	1 NO + HЗ	83.80 00 28
Двухконтактный модуль для монтажа в крышку с двумя толкателями	2 NO	83.80 00 29
Двухконтактный модуль для монтажа в крышку с двумя толкателями	2 HЗ	83.80 00 30
Двухконтактный модуль для монтажа на DIN-рейку с двумя толкателями*	1 NO + HЗ	83.80 00 06
Двухконтактный модуль для монтажа на DIN-рейку с двумя толкателями*	2 NO	83.80 00 07
Двухконтактный модуль для монтажа на DIN-рейку с двумя толкателями*	2 HЗ	83.80 00 08
Четырехконтактные модули		
Четырехконтактный модуль для монтажа на DIN-рейку с одним толкателем	2 NO + HЗ	83.80 00 12
Четырехконтактный модуль для монтажа на DIN-рейку с одним толкателем	4 NO	83.80 00 13
Четырехконтактный модуль для монтажа на DIN-рейку с одним толкателем	4 HЗ	83.80 00 14
Четырехконтактный модуль для монтажа на DIN-рейку с одним толкателем	3 NO + 1 HЗ	83.80 00 15
Четырехконтактный модуль для монтажа на DIN-рейку с одним толкателем	1 NO + 3 HЗ	83.80 00 16
Четырехконтактный модуль для монтажа на DIN-рейку с двумя толкателями*	2 NO + 2 HЗ	83.80 00 17
Четырехконтактный модуль для монтажа на DIN-рейку с двумя толкателями*	4 NO	83.80 00 18
Четырехконтактный модуль для монтажа на DIN-рейку с двумя толкателями*	4 HЗ	83.80 00 19
Четырехконтактный модуль для монтажа на DIN-рейку с двумя толкателями*	3 NO + 1 HЗ	83.80 00 20
Четырехконтактный модуль для монтажа на DIN-рейку с двумя толкателями*	1 NO + 3 HЗ	83.80 00 21

* Толкатели расположены вертикально при установке на горизонтальную DIN-рейку.



4.3. Взрывозащищенные управляющие кнопки и переключатели



Наименование	Взрывозащищенные кнопки и переключатели*
Тип взрывозащиты	Ex ed
Группа оборудования	II
Категория уровня безопасности устройств	2/3
Категория взрывоопасной зоны	Газ (G) / Пыль (D)
Разрешения	TP TC, ATEX, IECEx
Зона	1, 2, 21, 22
Температурный диапазон	от -60°C до +55°C
Степень защиты	IP66
Разрешения	TP TC, ATEX

* Кнопки и переключатели монтируются в лицевую стенку поста управления. В качестве коммутирующей части используются контактные модули (для монтажа на DIN-рейку или для монтажа в крышку), согласованные по количеству толкателей и их расположению.

Наименование	Артикул
Аварийные кнопки с фиксацией	
Аварийная кнопка с ручной разблокировкой, под двухконтактный модуль с одним толкателем	83.80 00 58
Аварийная кнопка с разблокировкой ключом, под двухконтактный модуль с одним толкателем	83.80 00 59
Аварийная кнопка с ручной разблокировкой, под четырехконтактный модуль с одним толкателем	83.80 00 77
Управляющие кнопки с фиксацией**	
Кнопка с фиксацией с ручной разблокировкой, под двухконтактный модуль с одним толкателем	83.80 00 65
Кнопка с фиксацией с ручной разблокировкой, под четырехконтактный модуль с одним толкателем	83.80 00 76
Управляющие кнопки без фиксации**	
Сдвоенная кнопка без фиксации, под контактный модуль с двумя толкателями, без вставок***	83.80 00 63
Кнопка без фиксации, под контактный модуль с одним толкателем, без вставок	83.80 00 64
Комплектующие без кнопок	
Вставка для кнопки, с надписью „0“	83.80 00 66
Вставка для кнопки, с надписью „I“	83.80 00 67
Вставка для кнопки, с надписью „II“	83.80 00 68
Вставка для кнопки, с надписью „STOP“	83.80 00 69
Вставка для кнопки, с надписью „START“	83.80 00 70
Вставка для кнопки, без надписи, белого цвета	83.80 00 71
Вставка для кнопки, без надписи, красного цвета	83.80 00 72
Вставка для кнопки, без надписи, желтого цвета	83.80 00 73
Вставка для кнопки, без надписи, зеленого цвета	83.80 00 74
Вставка для кнопки, без надписи, черного цвета	83.80 00 75
Переключатели, под контактный модуль с двумя толкателями, установленные на горизонтальную DIN-рейку****	
Переключатель ручной, 3х позиционный, с надписью „STOP-0-START“	83.80 00 34
Переключатель ручной, 3х позиционный, с надписью „HAND-0-AUTO“	83.80 00 35
Переключатель ручной, 2х позиционный, с надписью „0-I“	83.80 00 38
Переключатель ключом, 3х позиционный, с надписью „0-I-II“	83.80 00 78
Переключатели под контактный модуль с двумя толкателями, установленные на вертикальную DIN-рейку (2 толкателя)****	
Переключатель ручной, 3х позиционный, с надписью „STOP-0-START“	83.80 00 41
Переключатель ручной, 3х позиционный, с надписью „HAND-0-AUTO“	83.80 00 42
Переключатель ручной, 2х позиционный, с надписью „0-I“	83.80 00 45
Переключатель ключом, 3х позиционный, с надписью „0-I-II“	83.80 00 79

** Возможна комплектация управляющих кнопок вставками 83.80 00 66 - 83.80 00 75

*** При комбинировании сдвоенной кнопки с контактным модулем для монтажа на DIN-рейку, для горизонтального расположения сдвоенных кнопок на лицевой стенке поста управления следует располагать DIN-рейку с контактным модулем вертикально.

**** Возможна комплектация переключателя планкой под шильд с надписью заказчика.

4.4. Взрывозащищенные лампочки и защитные крышки



Наименование	Взрывозащищенные лампочки* и защитные крышки
Тип взрывозащиты	Ex ed
Группа оборудования	II
Категория уровня безопасности устройств	2/3
Категория взрывоопасной зоны	Газ (G) / Пыль (D)
Разрешения	TP TC, ATEX, IECEx
Зона	1, 2, 21, 22
Температурный диапазон	от -60°C до +55°C
Степень защиты	IP66

* Лампочки состоят из крышки, которая крепится в лицевую стенку поста управления, вставки в крышку лампы соответствующего цвета и лампового модуля для монтажа на DIN-рейку либо для свободного монтажа.

Наименование	Артикул
Лампы и комплектующие к ним	
Ламповый модуль для монтажа на DIN-рейку, исполнение Ex e	83.80 00 48
Ламповый модуль для монтажа в крышку, исполнение Ex e	83.80 00 49
Ламповый модуль для монтажа на DIN-рейку, исполнение Ex i	83.80 00 50
Ламповый модуль для монтажа в крышку, исполнение Ex i	83.80 00 51
Крышка лампочки, без цветной вставки	83.80 00 52
Вставка в крышку лампочки, белого цвета	83.80 00 53
Вставка в крышку лампочки, красного цвета	83.80 00 54
Вставка в крышку лампочки, зеленого цвета	83.80 00 55
Вставка в крышку лампочки, желтого цвета	83.80 00 56
Вставка в крышку лампочки, черного цвета	83.80 00 57
Защитные крышки	
Защитная крышка из прозрачного пластика, от случайного воздействия на кнопку или переключатель	83.80 00 60
Защитная крышка из прозрачного пластика, от случайного разблокирования кнопки**	83.80 00 61
Защитная крышка из металла, от случайного воздействия на кнопку или переключатель***	83.80 00 62

** Возможны варианты исполнения как под обычную кнопку, так и под аварийную.

*** Возможно исполнение в красном цвете.



4.5. Взрывозащищенные амперметры



Наименование	Артикул
Амперметр, без шкалы*	40.00 00 12 291
Насадка с уплотнением для амперметра	40.00 00 12 293

* При заказе необходимо указать требуемый диапазон шкалы:

0-1/5 A	0-30/45 A	0-150/225 A
0-2,5/3,75 A	0-40/60 A	0-200/300 A
0-5/7,5 A	0-50/75 A	0-250/375 A
0-5/15 A	0-60/90 A	0-300/450 A
0-16/24 A	0-75/112,5 A	0-400/600 A
0-20/30 A	0-100/150 A	

Наименование	Взрывозащищенные амперметры
Вид тока	постоянный + переменный
Точность	класс 2,5
Тип взрывозащиты	Ex e, Ex ib
Группа оборудования	II
Категория уровня безопасности устройств	2/3
Категория взрывоопасной зоны	Газ (G) / Пыль (D)
Зона	1, 2, 21, 22
Температурный диапазон	от -60°C до +55°C
Степень защиты	IP66
Разрешения	TR TC, ATEX, IECEx

5. Взрывозащищенные корпуса с защитой вида „d“ (взрывонепроницаемая оболочка)



Взрывозащищенные корпуса серии EJB категории Ex d IIB + H₂

- Корпуса для применения во взрывоопасных зонах IIB, предназначены для установки компонентов, не сертифицированных как взрывозащищенные;
- Разрешения: ATEX, TR TC, IECEx;
- Степень защиты: IP66;
- Материал: алюминий, нержавеющая сталь.

Взрывозащищенные корпуса серии IJB категории Ex d II B + H₂

- Корпуса для применения во взрывоопасных зонах IIB, предназначены для установки компонентов, не сертифицированных как взрывозащищенные;
- Разрешения: ATEX, TR TC, IECEx;
- Степень защиты: IP66;
- Материал: алюминий.



Взрывозащищенные корпуса серии GUB категории Ex d II C

- Корпуса для применения во взрывоопасных зонах IIC, предназначены для установки компонентов, не сертифицированных как взрывозащищенные;
- Разрешения: ATEX, TR TC, IECEx;
- Степень защиты: IP66;
- Материал: алюминий.

Взрывозащищенные корпуса серии TBE категории Ex d II C

- Корпуса для применения во взрывоопасных зонах IIC, предназначены для установки компонентов, не сертифицированных как взрывозащищенные;
- Разрешения: ATEX, TR TC, IECEx;
- Степень защиты: IP66;
- Материал: алюминий, нержавеющая сталь.



5.1. Взрывозащищенные корпуса серии EJB категории Ex d II B + H₂



Габаритные размеры

Артикул	Тип	Внешние габариты В x Ш x Г (мм)
Алюминий		
40.10 30 10	EJB 01 AL	220 x 170 x 152
40.10 30 20	EJB 02 AL	270 x 220 x 158
40.10 30 30	EJB 03 AL	320 x 270 x 166
40.10 30 60	EJB 06 AL	490 x 440 x 250
40.10 30 90	EJB 09 AL	780 x 580 x 440
40.10 31 00	EJB 10 AL	980 x 680 x 487
Нержавеющая сталь		
40.20 30 10	EJB 01 SS	220 x 170 x 152
40.20 30 20	EJB 02 SS	270 x 220 x 158
40.20 30 30	EJB 03 SS	320 x 270 x 166

Технические характеристики

- + Корпуса с защитой вида „d“ (взрывонепроницаемая оболочка) для установки компонентов, не сертифицированных как взрывозащищенные;
- + Исполнение в виде пустого корпуса для индивидуальной комплектации или клеммной коробки в сборе;
- + Возможно соединение с клеммными коробками с защитой вида „e“ (повышенная защита);
- + Категория взрывозащиты: IIB + H₂.

Взрывозащита	1 Ex d IIB T6 / T5 / T4 Gb X 1 Ex d IIB+H ₂ T6 / T5 / T4 Gb X Ex tb IIIC T80 °C... T130 °C Db X
Сертификаты / Протоколы испытаний	TP TC: TC RU C-DE.МЮ62.В.05638 ITS 15 ATEX 18302X IECEx ITS 15.0041X
Материал	алюминий без содержания меди нержавеющая сталь 1.4404/316L
Цвет	алюминий: RAL 7035, светло-серый нержавеющая сталь: неокрашенная, покраска осуществляется по запросу
Степень защиты	IP66
Ударная прочность	7 Дж в соответствии с ГОСТ 31610.0-2014
Температурный диапазон	от -60 °C до +75 °C

Комплект поставки:

Корпус состоит из двух частей: нижней части и крышки. Оснащается болтами, внешним заземлением, шарнирами, монтажной панелью, внешним креплением.



5.1. Взрывозащищенные корпуса серии EJB категории Ex d II B + H₂

Габаритные размеры

Артикул	Внутренние габариты В x Ш x Г (мм)	Вес (г)	Максимальный номинальный ток (А)	Максимальный размер проводника (мм ²)
Алюминий				
40.10 30 10	150 x 100 x 119	4300	76	16
40.10 30 20	200 x 150 x 125	6600	125	35
40.10 30 30	250 x 200 x 129	10100	232	95
40.10 30 60	400 x 350 x 195	30200	415	240
40.10 30 90	650 x 450 x 361	115000	935	630
40.10 31 00	850 x 550 x 387	202000	1055	1000
Нержавеющая сталь				
40.20 30 10	150 x 100 x 119	12600	76	16
40.20 30 20	200 x 150 x 125	19600	125	35
40.20 30 30	250 x 200 x 129	30300	232	95

Монтажные платы

Артикул	Монтажная плата	Габаритные размеры В x Ш x Г (мм)
40.10 30 10	40.30 30 10	142 x 92 x 1.5
40.10 30 20	40.30 30 20	192 x 142 x 1.5
40.10 30 30	40.30 30 30	242 x 192 x 1.5
40.10 30 60	40.30 30 60	375 x 325 x 1.5
40.10 30 90	40.30 30 90	590 x 390 x 1.5
40.10 31 00	40.30 31 00	780 x 480 x 1.5
40.20 30 10	40.30 30 10	142 x 92 x 1.5
40.20 30 20	40.30 30 20	192 x 142 x 1.5
40.20 30 30	40.30 30 30	242 x 192 x 1.5

Оснастка клеммами

Производитель	Phoenix Contact													
	TS 35	TS 35	TS 35	TS 35	TS 35	TS 35	TS 35	TS 35	TS 35	TS 35	TS 35	TS 35	TS 35	TS 35
Несущая шина	TS 35	TS 35	TS 35	TS 35	TS 35	TS 35	TS 35	TS 35	TS 35	TS 35	TS 35	TS 35	TS 35	TS 35
Номинальное сечение (мм ²)	2,5	4	6	10	16	25	35	50	70	95	120	150	185	240
Номинальное напряжение (V)	690	690	690	690	690	690	690	690	880	880	1100	1100	1100	1100
Ширина клеммы (мм)	5.2	6.2	8.2	10.2	12.2	16.2	16.2	20	25	25	31	31	36	36
Тип клеммы														
Тип корпуса	UT 2,5	UT 4	UT 6	UT 10	UT 16	UT 35	UT 35	UKH 50	UKH 95	UKH 95	UKH 150	UKH 150	UKH 240	UKH 240
40.10 30 10	20	16	8	6	4									
40.10 30 20	30	24	12	10	8	6	6							
40.10 30 30	40	32	16	12	10	8	8	6	4	4				
40.10 30 60	100	82	64	50	42	32	32	15	12	12	9	9	8	8
40.10 30 90	240	204	160	124	104	76	76	30	24	24	20	20	16	16
40.10 30 00	390	325	250	200	165	125	125	60	48	48	24	24	22	22
40.20 30 10	20	16	8	6	4									
40.20 30 20	30	24	12	10	8	6	6							
40.20 30 30	40	32	16	12	10	8	8	6	4	4				

5.1. Взрывозащищенные корпуса серии EJB категории Ex d II B + H₂

Технические параметры

Рассеивание мощности (Ватт)

Тип	Температурный класс	T6			T5				T4				
		T80° C			T95° C				T130° C				
	Максимальная температура поверхности												
	Максимальная температура окружающей среды	+40° C	+50° C	+60° C	+40° C	+50° C	+55° C	+60° C	+75° C	+40° C	+50° C	+60° C	
EJB 01 AL	Максимально допустимая потеря мощности	60 Вт		36 Вт					60 Вт		36 Вт		
EJB 02 AL		76 Вт		42 Вт					76 Вт		42 Вт		
EJB 03 AL		87 Вт		60 Вт					87 Вт		60 Вт		
EJB 06 AL		209 Вт	166 Вт	114 Вт	338 Вт	260 Вт			206 Вт		584 Вт	514 Вт	436 Вт
EJB 09 AL		467 Вт	319 Вт	236 Вт	728 Вт	555 Вт			353 Вт		1238 Вт	1145 Вт	956 Вт
EJB 10 AL		726 Вт	568 Вт	400 Вт	1085 Вт	864 Вт			712 Вт		2038 Вт	1709 Вт	1454 Вт
EJB 01 SS		60 Вт		36 Вт					60 Вт		36 Вт		
EJB 02 SS		76 Вт		42 Вт					76 Вт		42 Вт		
EJB 03 SS		87 Вт		60 Вт					87 Вт		60 Вт		

Площадь для доработки корпуса

Тип	Количество компонентов	Размеры окон (мм)									
		44 x 44	68 x 68	92 x 92	140 x 140	186 x 186	234 x 234	280 x 280	328 x 376	376 x 376	
EJB 01 AL	4	1									
EJB 02 AL	9	4	1	1							
EJB 03 AL	16	9	4	1	1						
EJB 06 AL	49	25	9	4	1	1	1				
EJB 09 AL	88	56	20	12	4	2	1	1	1		
EJB 10 AL	150	90	36	20	9	4	2	1	1	1	
EJB 01 SS	4	1									
EJB 02 SS	9	4	1	1							
EJB 03 SS	16	9	4	1	1						

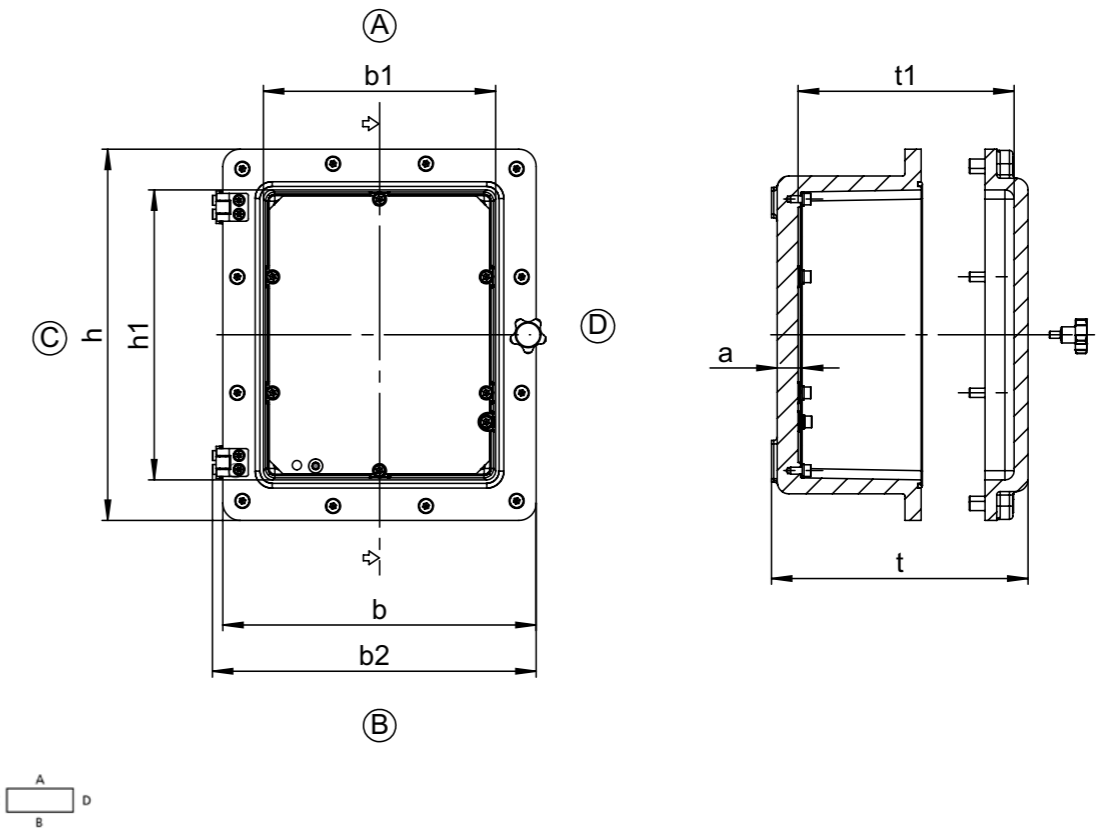
Максимальное количество кабельных вводов

M	NPT	Сторона доработки	Тип								
			EJB 01 AL	EJB 02 AL	EJB 03 AL	EJB 06 AL	EJB 09 AL	EJB 10 AL	EJB 01 SS	EJB 02 SS	EJB 03 SS
20	1/2"	A/B	4	6	8	21	54	66	4	6	8
20	1/2"	C/D	6	8	10	24	84	108	6	8	10
25	3/4"	A/B	2	4	6	17	33	54	2	4	6
25	3/4"	C/D	4	5	8	20	54	90	4	5	8
32	1"	A/B	1	3	4	11	28	36	1	3	4
32	1"	C/D	2	4	5	12	43	60	2	4	5
40	1 1/4"	A/B		2	3	8	18	28		2	3
40	1 1/4"	C/D		3	3	10	28	44		3	3
50	1 1/2"	A/B			2	4	12	18			2
50	1 1/2"	C/D			3	5	21	28			3
63	2"	A/B				3	11	15			
63	2"	C/D				4	17	24			
75	2 1/2"	A/B				3	6	9			
75	2 1/2"	C/D				3	9	15			
90	3"	A/B					5	7			
90	3"	C/D					8	12			
100	4"	A/B					5	6			
100	4"	C/D					7	10			

5.1. Взрывозащищенные корпуса серии EJB категории Ex d II B + H₂

Размеры

Артикул	b	h	t	b1	h1	t1	a	h2
40.10 30 10	170	220	152	100	150	121	19,5	181
40.10 30 20	220	270	158	150	200	127	19,5	229
40.10 30 30	270	320	161	200	250	131	21,5	279
40.10 30 60	440	490	250	350	400	195	32,5	449
40.10 30 90	580	780	440	450	650	360	47,5	589
40.10 31 00	680	980	487	550	850	387	59,5	689
40.20 30 10	170	220	152	100	150	121	19,5	181
40.20 30 20	220	270	158	150	200	127	19,5	229
40.20 30 30	270	320	161	200	250	131	21,5	279



5.2. Взрывозащищенные корпуса серии IJB категории Ex d II B + H₂



Габаритные размеры

Артикул	Тип	Внешние габариты В x Ш x Г (мм)
40.10 40 10	IJB 01 AL	320 x 220 x 223
40.10 40 20	IJB 02 AL	370 x 270 x 225
40.10 40 30	IJB 03 AL	420 x 320 x 247
40.10 40 40	IJB 04 AL	470 x 370 x 249
40.10 40 50	IJB 05 AL	530 x 430 x 283
40.10 40 60	IJB 06 AL	630 x 530 x 288

Технические характеристики

- + Корпуса с защитой вида „d“ (взрывонепроницаемая оболочка) из алюминия для установки компонентов, не сертифицированных как взрывозащищенные;
- + Возможно соединение с клеммными коробками с защитой вида „e“ (повышенная защита);
- + Возможно исполнение со смотровым окном;
- + Категория взрывозащиты: IIB + H₂.

Взрывозащита	1 Ex d IIB + H ₂ T6 / T5 / T4 Gb X Ex tb IIIC T80 °C...T130 °C Db X
Сертификаты / Протоколы испытаний	TP TC: TC RU C-DE.МЮ62.В.05639 ITS 15 ATEX 18301X IECEX ITS 15.0043X
Материал	алюминий без содержания меди
Степень защиты	IP66
Ударная прочность	7 Дж в соответствии с ГОСТ 31610.0-2014
Температурный диапазон	от -60 °C до +75 °C

Комплект поставки:

Корпус состоит из двух частей: нижней части и крышки с винтами, внешним заземлением, шарнирами и внешними скобами.



5.2. Взрывозащищенные корпуса серии IJB категории Ex d II B + H₂

Габаритные размеры

Артикул	Внутренние габариты В x Ш x Г (мм)	Вес (г)
40.10 40 10	296 x 196 x 185	12100
40.10 40 20	346 x 246 x 185	15700
40.10 40 30	392 x 292 x 203	22900
40.10 40 40	442 x 342 x 200	29700
40.10 40 50	498 x 398 x 222	47000
40.10 40 60	594 x 494 x 221	70100

Монтажные платы

Артикул	Монтажная плата	Габаритные размеры В x Ш x Г (мм)
40.10 40 10	40.30 40 10	245 x 145 x 1,5
40.10 40 20	40.30 40 20	295 x 195 x 1,5
40.10 40 30	40.30 40 30	345 x 245 x 1,5
40.10 40 40	40.30 40 40	395 x 295 x 1,5
40.10 40 50	40.30 40 50	445 x 345 x 1,5
40.10 40 60	40.30 40 60	545 x 445 x 1,5

Оснастка клеммами

Производитель	Phoenix Contact													
	TS 35	TS 35	TS 35	TS 35	TS 35	TS 35	TS 35	TS 35	TS 35	TS 35	TS 35	TS 35	TS 35	TS 35
Несущая шина	TS 35	TS 35	TS 35	TS 35	TS 35	TS 35	TS 35	TS 35	TS 35	TS 35	TS 35	TS 35	TS 35	TS 35
Номинальное сечение (мм ²)	2,5	4	6	10	16	25	35	50	70	95	120	150	185	240
Номинальное напряжение (V)	690	690	690	690	690	690	690	690	880	880	1100	1100	1100	1100
Ширина клеммы (мм)	5.2	6.2	8.2	10.2	12.2	16.2	16.2	20	25	25	31	31	36	36
Тип клеммы														
Тип корпуса	UT 2,5	UT 4	UT 6	UT 10	UT 16	UT 35	UT 35	UKH 50	UKH 95	UKH 95	UKH 150	UKH 150	UKH 240	UKH 240
40.10 40 10	40	32	20	16	12	8	8							
40.10 40 20	60	50	27	21	18	12	12	8	4	4				
40.10 40 30	80	66	34	26	21	15	15	10	6	6	4	4		
40.10 40 40	100	82	34	32	25	18	18	12	10	10	8	8	4	4
40.10 40 50	120	82	46	32	30	18	18	15	12	12	9	9	6	6
40.10 40 60	160	132	60	46	38	28	28	20	16	16	12	12	9	95



5.2. Взрывозащищенные корпуса серии IJB категории Ex d II B + H₂

Технические параметры

Рассеивание мощности (Ватт)

Тип	Температурный класс	T6			T5					T4		
		T80° C			T95° C					T130° C		
	Максимальная температура поверхности	+40° C	+50° C	+60° C	+40° C	+50° C	+55° C	+60° C	+75° C	+40° C	+50° C	+60° C
IJB 01 AL	Максимально допустимая потеря мощности	108 Вт		56 Вт			108 Вт		56 Вт			
IJB 02 AL		120 Вт		72 Вт			120 Вт		72 Вт			
IJB 03 AL		145 Вт		76 Вт			145 Вт		76 Вт			
IJB 04 AL		198 Вт	150 Вт	95 Вт	280 Вт	220 Вт		160 Вт		480 Вт	430 Вт	360 Вт
IJB 05 AL		300 Вт	200 Вт	136 Вт	408 Вт	309 Вт		241 Вт		659 Вт	586 Вт	491 Вт
IJB 06 AL		332 Вт	218 Вт	155 Вт	473 Вт	400 Вт		282 Вт		894 Вт	818 Вт	636 Вт

Площадь для доработки корпуса

Тип	Количество компонентов	Размеры окон (мм)									
		44 x 44	68 x 68	92 x 92	92 x 140	140 x 140	140 x 186	186 x 186	234 x 234	280 x 280	376 x 376
IJB 01 AL	12	6	2	1	1						
IJB 02 AL	20	12	4	2	1	1	1				
IJB 03 AL	30	16	4	4	2	1	1	1			
IJB 04 AL	42	25	9	4	2	1	1	1	1		
IJB 05 AL	56	36	16	9	6	4	2	1	1	1	
IJB 06 AL	90	64	25	16	8	4	4	4	1	1	1

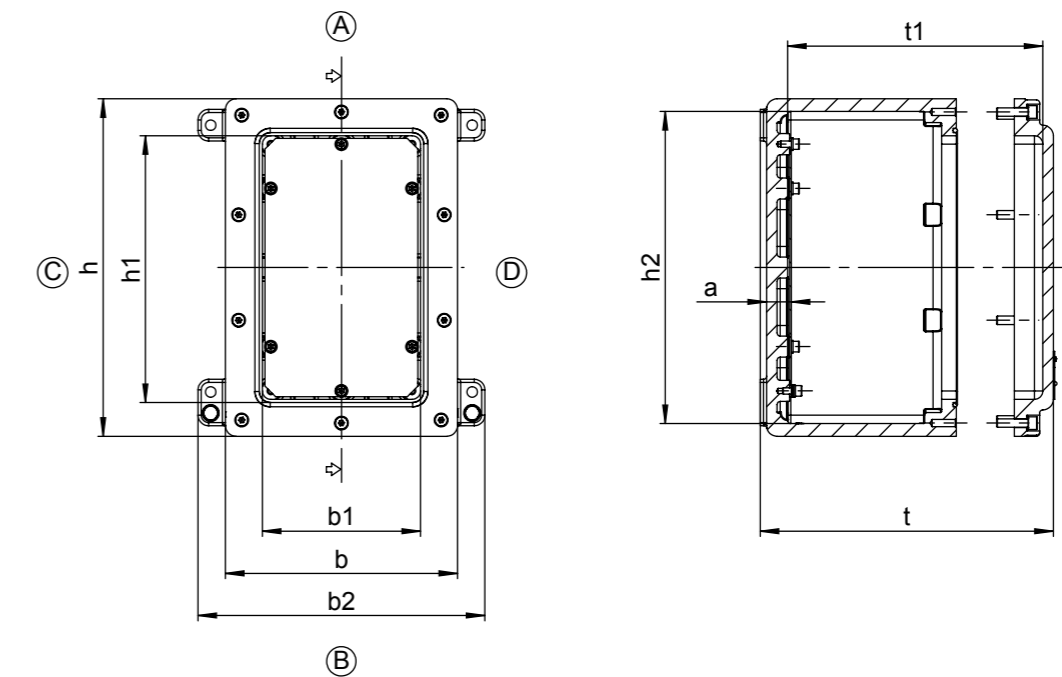
Максимальное количество кабельных вводов

M	NPT	Сторона доработки	Тип					
			IJB 01 AL	IJB 02 AL	IJB 03 AL	IJB 04 AL	IJB 05 AL	IJB 06 AL
20	1/2"	A/B	11	14	18	22	32	40
20	1/2"	C/D	17	20	24	28	40	48
25	3/4"	A/B	6	9	14	17	20	26
25	3/4"	C/D	11	14	20	23	26	30
32	1"	A/B	5	6	9	11	17	23
32	1"	C/D	8	9	14	15	23	26
40	1 1/4"	A/B	3	5	6	8	11	14
40	1 1/4"	C/D	6	8	9	11	14	17
50	1 1/2"	A/B	2	3	4	5	8	9
50	1 1/2"	C/D	3	4	6	7	9	11
63	2"	A/B			3	4	5	7
63	2"	C/D			4	5	7	8
75	2 1/2"	A/B					3	4
75	2 1/2"	C/D					4	5

5.2 Взрывозащищенные корпуса серии IJB категории Ex d II B + H₂

Размеры

Артикул	b	h	t	b1	h1	t1	b2	h2	a
40.10 40 10	220	320	223	150	250	187	272	296	23,5
40.10 40 20	270	370	225	200	300	187	322	346	23,5
40.10 40 30	320	420	247	250	350	205	380	392	24,5
40.10 40 40	370	470	249	300	400	202	430	442	27,5
40.10 40 50	430	530	283	350	450	224	506	498	32,5
40.10 40 60	530	630	288	450	550	223	614	594	34,5



5.3. Взрывозащищенные корпуса серии GUB категории Ex d II C



Габаритные размеры

Артикул	Тип	Внешние габариты В x Ш x Г (мм)
40.10 20 10	GUB 01 AL	220 x 220 x 182
40.10 20 20	GUB 02 AL	270 x 270 x 182
40.10 20 30	GUB 03 AL	320 x 320 x 211
40.10 20 40	GUB 04 AL	370 x 370 x 217
40.10 20 50	GUB 05 AL	420 x 420 x 239
40.10 20 60	GUB 06 AL	470 x 470 x 247

Технические характеристики

- + Корпуса с защитой вида „d“ (взрывонепроницаемая оболочка) из алюминия для установки компонентов, не сертифицированных как взрывозащищенные;
- + Возможно соединение с клеммными коробками с защитой вида „e“ (повышенная защита);
- + Категория взрывозащиты: IIC.

Взрывозащита	1 Ex d IIC T6 / T5 / T4 Gb X Ex tb IIIC T80°C...T130°C Db X
Сертификаты / Протоколы испытаний	TP TC: TC RU C-DE.МЮ62.В.05637 ITS 15 ATEX 18212X IECEX ITS 15.0011X
Материал	алюминий без содержания меди
Цвет	RAL 7035, светло-серый
Степень защиты	IP66
Ударная прочность	7 Дж в соответствии с ГОСТ 31610.0-2014
Температурный диапазон	от -60 °C до +75 °C

Комплект поставки:

Корпус состоит из двух частей: нижней части и крышки с винтами, внешним заземлением и внешними скобами.



5.3. Взрывозащищенные корпуса серии GUB категории Ex d II C

Габаритные размеры

Артикул	Внутренние габариты В x Ш x Г (мм)	Вес (г)
40.10 20 10	196 x 196 x 133	6200
40.10 20 20	246 x 246 x 128	8800
40.10 20 30	292 x 292 x 150	15500
40.10 20 40	342 x 342 x 151	21000
40.10 20 50	388 x 388 x 170	30000
40.10 20 60	434 x 434 x 173	39300

Монтажные платы

Артикул	Монтажная плата	Габаритные размеры В x Ш x Г (мм)
40.10 20 10	40.30 20 10	170 x 170 x 1,5
40.10 20 20	40.30 20 20	205 x 205 x 1,5
40.10 20 30	40.30 20 30	245 x 245 x 1,5
40.10 20 40	40.30 20 40	290 x 290 x 1,5
40.10 20 50	40.30 20 50	330 x 330 x 1,5
40.10 20 60	40.30 20 60	380 x 380 x 1,5

Оснастка клеммами

Производитель	Phoenix Contact													
	TS 35	TS 35	TS 35	TS 35	TS 35	TS 35	TS 35	TS 35	TS 35	TS 35	TS 35	TS 35	TS 35	TS 35
Несущая шина	TS 35	TS 35	TS 35	TS 35	TS 35	TS 35	TS 35	TS 35	TS 35	TS 35	TS 35	TS 35	TS 35	TS 35
Номинальное сечение (мм²)	2,5	4	6	10	16	25	35	50	70	95	120	150	185	240
Номинальное напряжение (V)	690	690	690	690	690	690	690	690	880	880	1100	1100	1100	1100
Ширина клеммы (мм)	5.2	6.2	8.2	10.2	12.2	16.2	16.2	20	25	25	31	31	36	36
Тип клеммы														
Тип корпуса	UT 2,5	UT 4	UT 6	UT 10	UT 16	UT 35	UT 35	UKH 50	UKH 95	UKH 95	UKH 150	UKH 150	UKH 240	UKH 240
40.10 20 10	26	20	10	8	6	4	4							
40.10 20 20	36	26	15	12	10	8	8	6						
40.10 20 30	50	40	20	16	12	10	10	8	6	6				
40.10 20 40	64	54	28	22	18	14	14	10	8	8	6	6		
40.10 20 50	76	60	32	26	20	16	16	12	10	10	8	8		
40.10 20 60	100	80	40	30	26	18	18	14	12	12	10	10	8	8



5.3. Взрывозащищенные корпуса серии GUB категории Ex d II C

Технические параметры

Рассеивание мощности (Ватт)

Тип	Температурный класс	T6			T5					T4		
		T80° C			T95° C					T130° C		
	Максимальная температура поверхности											
	Максимальная температура окружающей среды	+40° C	+50° C	+60° C	+40° C	+50° C	+55° C	+60° C	+75° C	+40° C	+50° C	+60° C
GUB 01 AL	Максимально допустимая потеря мощности	82 Вт		38 Вт			82 Вт	38 Вт				
GUB 02 AL		86 Вт		45 Вт			86 Вт	45 Вт				
GUB 03 AL		114 Вт		64 Вт			114 Вт	64 Вт				
GUB 04 AL		170 Вт	120 Вт	70 Вт	230 Вт	180 Вт		126 Вт		410 Вт	376 Вт	316 Вт
GUB 05 AL		218 Вт	168 Вт	91 Вт	291 Вт	226 Вт		159 Вт		491 Вт	451 Вт	400 Вт
GUB 06 AL		250 Вт	182 Вт	150 Вт	405 Вт	282 Вт		215 Вт		723 Вт	609 Вт	472 Вт

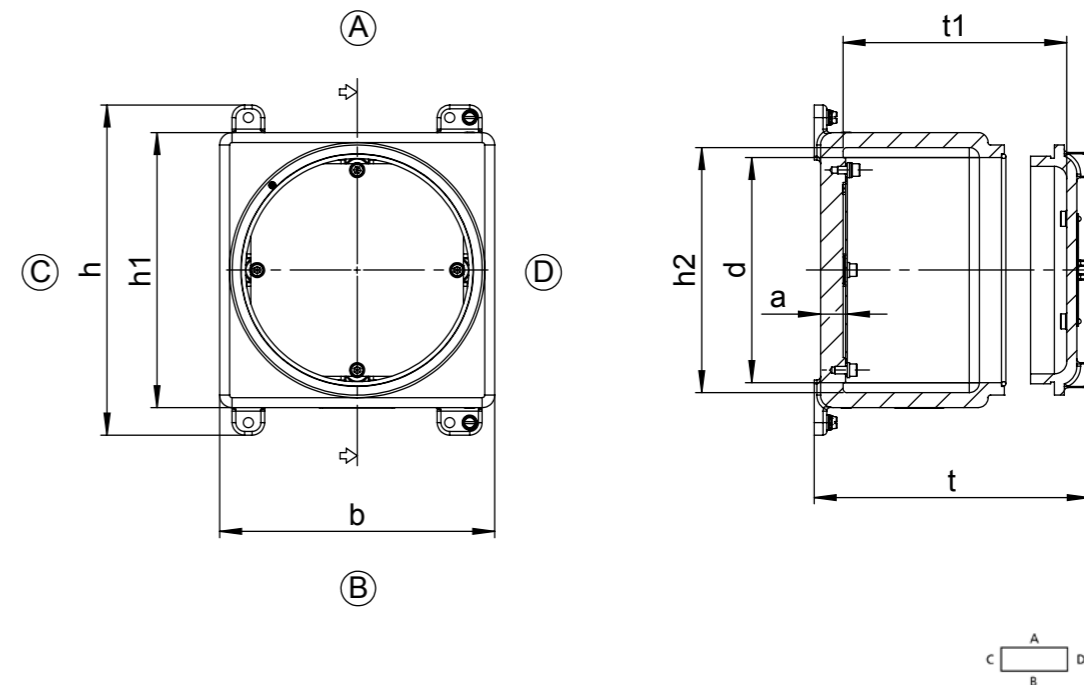
Максимальное количество кабельных вводов

M	NPT	Сторона доработки	Тип					
			GUB 01 AL	GUB 02 AL	GUB 03 AL	GUB 04 AL	GUB 05 AL	GUB 06 AL
20	1/2"	A/B	9	12	18	21	24	27
20	1/2"	C/D	9	12	18	21	24	27
25	3/4"	A/B	6	8	12	14	20	23
25	3/4"	C/D	6	8	12	14	20	23
32	1"	A/B	5	6	8	9	12	14
32	1"	C/D	5	6	8	9	12	14
40	1 1/4"	A/B	3	4	6	8	9	11
40	1 1/4"	C/D	3	4	6	8	9	11
50	1 1/2"	A/B			3	4	6	6
50	1 1/2"	C/D			3	4	6	6
63	2"	A/B				3	4	5
63	2"	C/D				3	4	5
75	2 1/2"	A/B						3
75	2 1/2"	C/D						3

5.3. Взрывозащищенные корпуса серии GUB категории Ex d II C

Размеры

Артикул	b	h	t	h1	t1	h2	a	d
40.10 20 10	220	264	180	220	139	196	21,5	Ø180
40.10 20 20	270	314	180	270	139	246	21,5	Ø226
40.10 20 30	320	372	209	320	161	292	25,5	Ø262
40.10 20 40	370	430	216	370	161	342	27,5	Ø308
40.10 20 50	420	480	238	420	181	388	29,5	Ø344
40.10 20 60	470	538	246	470	184	434	31,5	Ø394



5.4. Взрывозащищенные корпуса серии TBE категории Ex d II C



Габаритные размеры

Артикул	Тип	Внешние габариты В x Ш x Г (мм)		
		В	Ш	Г
Алюминий				
40.10 10 10	TBE 100T AL	116	116	98
40.10 10 13	TBE 130T AL	148	148	107
40.10 10 16	TBE 160T AL	180	180	116
Нержавеющая сталь				
40.20 10 10	TBE 100T SS	116	116	98
40.20 10 13	TBE 130T SS	148	148	107
40.20 10 16	TBE 160T SS	180	180	116

Технические характеристики

- + Корпуса с защитой вида „d“ (взрывонепроницаемая оболочка) из алюминия для установки компонентов, не сертифицированных как взрывозащищенные;
- + Возможно соединение с клеммными коробками с защитой вида „e“ (повышенная защита);
- + Категория взрывозащиты: IIC.

Взрывозащита	1 Ex d IIC T6 / T5 / T4 / T3 Gb X
Сертификаты / Протоколы испытаний	TP TC: TC RU C-DE.МЮ62.В.03099 ITS 14 ATEX 18169X IECEX ITS 14.0070X
Материал	алюминий без содержания меди нержавеющая сталь 1.4404/316L
Цвет	алюминий: RAL 7035, светло-серый нержавеющая сталь: неокрашенная, покраска осуществляется по запросу
Степень защиты	IP66
Покрытие	порошковое напыление
Ударная прочность	7 Дж в соответствии с ГОСТ 31610.0-2014
Температурный диапазон	от -60 °C до +130 °C

Комплект поставки:

Корпус состоит из двух частей: нижней части и крышки с винтами, внешним заземлением и внешними скобами.



5.4. Взрывозащищенные корпуса серии TBE категории Ex d II C

Габаритные размеры

Артикул	Внутренние габариты В x Ш x Г (мм)			Вес (г)
	В	Ш	Г	
Алюминий				
40.10 10 10	98	98	66	1100
40.10 10 13	127	127	71	1800
40.10 10 16	157	157	78	2900
Нержавеющая сталь				
40.20 10 10	98	98	66	3000
40.20 10 13	127	127	71	5200
40.20 10 16	157	157	78	8600

Монтажные платы

Артикул	Монтажная плата	Габаритные размеры Ø x Г (мм)	
		Ø	Г
40.10 10 10	40.30 10 10	96	1.5
40.10 10 13	40.30 10 13	125	1.5
40.10 10 16	40.30 10 16	155	1.5
40.20 10 10	40.30 10 10	96	1.5
40.20 10 13	40.30 10 13	125	1.5
40.20 10 16	40.30 10 16	155	1.5

Оснастка клеммами

Производитель	Phoenix Contact							
	TS 35	TS 35	TS 35	TS 35	TS 35	TS 35	TS 35	
Несущая шина	TS 35	TS 35	TS 35	TS 35	TS 35	TS 35	TS 35	
Номинальное сечение (мм²)	2,5	4	6	10	16	25	35	
Номинальное напряжение (V)	690	690	690	690	690	690	690	
Ширина клеммы (мм)	5.2	6.2	8.2	10.2	12.2	16.2	16.2	
Тип клеммы								
Тип корпуса	UT 2,5	UT 4	UT 6	UT 10	UT 16	UT 35	UT 35	
40.10 10 10	8	6	4	3				
40.10 10 13	16	12	10	6	4			
40.10 10 16	20	16	12	8	6	4	4	
40.20 10 10	8	6	4	3				
40.20 10 13	16	12	10	6	4			
40.20 10 16	20	16	12	8	6	4	4	



5.4. Взрывозащищенные корпуса серии TBE категории Ex d II C

Технические параметры

Рассеивание мощности (Ватт)

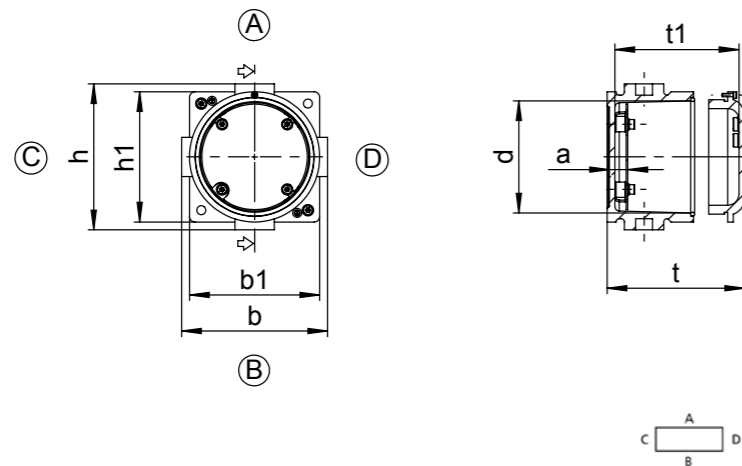
Тип	Температурный класс	T6			T5				
		T80° C			T95° C				
	Максимальная температура поверхности								
	Максимальная температура окружающей среды	+40° C	+50° C	+60° C	+40° C	+50° C	+55° C	+60° C	+75° C
TBE 100T AL	Максимально допустимая потеря мощности	20 Вт		12 Вт			20 Вт		12 Вт
TBE 130T AL		29 Вт		15 Вт			29 Вт		15 Вт
TBE 160T AL		41 Вт		24 Вт			41 Вт		24 Вт
TBE 100T SS		20 Вт		12 Вт			20 Вт		12 Вт
TBE 130T SS		29 Вт		15 Вт			29 Вт		15 Вт
TBE 160T SS		41 Вт		24 Вт			41 Вт		24 Вт

Максимальное количество кабельных вводов

M	NPT	Сторона доработки	Тип					
			TBE 100T AL	TBE 130T AL	TBE 160T AL	TBE 100T SS	TBE 130T SS	TBE 160T SS
20	1/2"	A/B	1	1	1	1	1	1
20	1/2"	C/D	1	2	3	1	2	3
25	3/4"	A/B	1	1	1	1	1	1
25	3/4"	C/D	1	2	3	1	2	3
32	1"	A/B		1	1		1	1
32	1"	C/D						
40	1 1/4"	A/B			1			1
40	1 1/4"	C/D						

Размеры

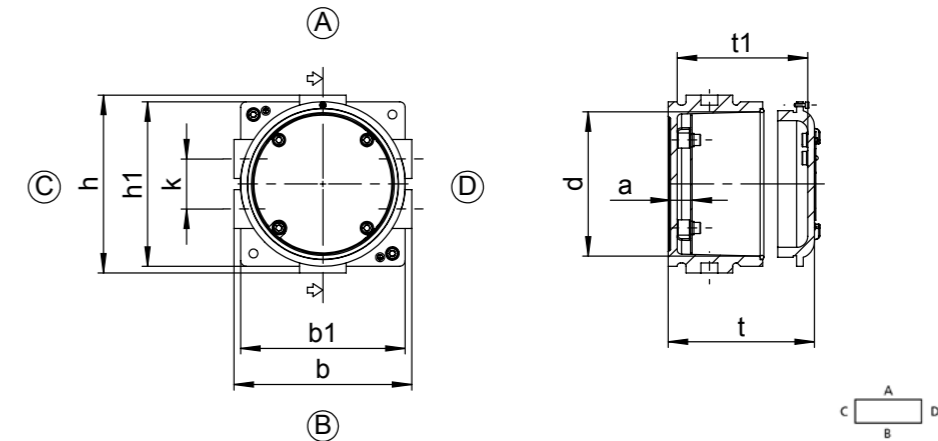
Артикул	b	h	t	b1	h1	t1	a	d
40.10 10 10	130	130	97,5	116	116	80,5	17	Ø100
40.20 10 10	130	130	97,5	116	116	80,5	17	Ø100



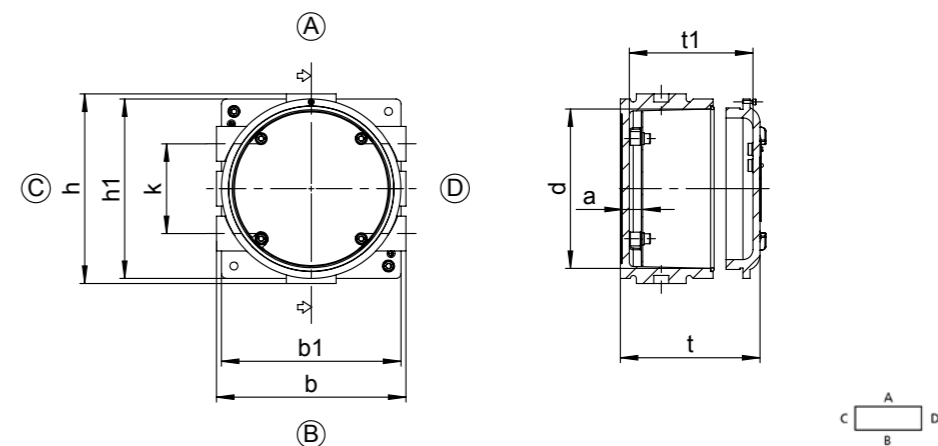
5.4. Взрывозащищенные корпуса серии TBE категории Ex d II C

Размеры

Артикул	b	h	t	b1	h1	t1	a	k	d
40.10 10 13	160	160	106,5	148	148	87,5	20	45	Ø130
40.20 10 13	160	160	106,5	148	148	87,5	20	45	Ø130



Артикул	b	h	t	b1	h1	t1	a	k	d
40.10 10 16	190	190	116	180	180	94	21	90	Ø160
40.20 10 16	190	190	116	180	180	94	21	90	Ø160



6. Взрывозащищенные кабельные вводы и комплектующие к ним



6.1. Взрывозащищенные кабельные вводы с защитой видов „e“ (повышенная защита), „ia“ (искробезопасная электрическая цепь), „d“ (взрывонепроницаемая оболочка) и „nR“ (ограниченное расширение)

- Кабельные вводы во взрывозащищенном исполнении из полиамида, латуни, никелированной латуни и нержавеющей стали под небронированные кабели, бронированные кабели, кабели под металлорукав и для трубных систем электропроводки;
- Типы взрывозащиты: Ex e, Ex d, Ex ta, Ex nR.

6.2. Взрывозащищенные заглушки с защитой видов „e“ (повышенная защита), „ia“ (искробезопасная электрическая цепь), „d“ (взрывонепроницаемая оболочка) и „nR“ (ограниченное расширение)

- Заглушки во взрывозащищенном исполнении из поликарбоната, полиамида, латуни, никелированной латуни и нержавеющей стали;
- Типы взрывозащиты: Ex e, Ex d.

Прочие взрывозащищенные комплектующие


6.3. Заглушки для отвода конденсата и стабилизации давления

6.4. Аксессуары



6.1.1. Взрывозащищенные кабельные вводы под небронированный кабель


A2F, взрывозащищенный кабельный ввод из никелированной латуни

	Категория взрывоопасной зоны	Газ (G) / Пыль (D)	Резьба**	Артикул	Диаметр кабеля, мм	Длина резьбы, мм	Размер под ключ, мм
	Группа оборудования	II					
	Категория уровня безопасности устройств	2/3					
	Зона	1, 2, 21, 22					
	Тип взрывозащиты	Ex d, Ex e, Ex ta, Ex nR					
	Разрешения	TP TC, ATEX, IECEx, INMETRO					
	Материал	никелированная латунь*					
	Степень защиты	IP66, IP68					
	Типы кабелей	для небронированных кабелей, кабелей с оплеткой					
	Температурный диапазон	от -60 °C до +130 °C					


* по запросу: латунь, нержавеющая сталь.

** по запросу: PG, NPT, BSPP, BSPT, NPSM, E.T.

CGU, взрывозащищенный кабельный ввод из нержавеющей стали

	Категория взрывоопасной зоны	Газ (G) / Пыль (D)	Резьба	Артикул	Диаметр кабеля, мм	Длина резьбы, мм	Размер под ключ, мм
	Группа оборудования	II					
	Категория уровня безопасности устройств	2/3					
	Зона	1, 2, 21, 22					
	Тип взрывозащиты	Ex d, Ex e, Ex tb					
	Разрешения	TP TC, ATEX, IECEx					
	Материал	нержавеющая сталь					
	Степень защиты	IP66, IP68					
	Типы кабелей	для небронированных кабелей					
	Температурный диапазон	от -60 °C до +130 °C (e/tb) от -60 °C до +80 °C (d/tb)					



CGU, взрывозащищенный кабельный ввод из никелированной латуни

	Категория взрывоопасной зоны	Газ (G) / Пыль (D)	Резьба	Артикул	Диаметр кабеля, мм	Длина резьбы, мм	Размер под ключ, мм
	Группа оборудования	II					
	Категория уровня безопасности устройств	2/3					
	Зона	1, 2, 21, 22					
	Тип взрывозащиты	Ex d, Ex e, Ex tb					
	Разрешения	TP TC, ATEX, IECEx					
	Материал	никелированная латунь					
	Степень защиты	IP66, IP68					
	Типы кабелей	для небронированных кабелей					
	Температурный диапазон	от -60 °C до +130 °C (e/tb) от -60 °C до +80 °C (d/tb)					





6.1.1. Взрывозащищенные кабельные вводы под небронированный кабель

НТР, взрывозащищенный кабельный ввод из полиамида

SW 1		Категория взрывоопасной зоны	Газ (G) / Пыль (D)
		Группа оборудования	II
SW 2		Категория уровня безопасности устройств	2/3
		Зона	1, 2, 21, 22
		Тип взрывозащиты	Ex e, Ex tb
		Разрешения	TP TC, ATEX, IECEx
		Материал	полиамид 6
		Степень защиты	IP66, IP68
		Типы кабелей	для небронированных кабелей
Температурный диапазон	от -60 °C до +70 °C		

Резьба	Артикул	Диаметр кабеля, мм	Длина резьбы, мм	Размер под ключ, мм
M 12 x 1.5	08.21 11 13	4,0-6,5	10	15 15
M 12 x 1.5	08.21 11 12	4,0-6,5	15	15 15
M 16 x 1.5	08.21 11 16	5,0-8,0	10	19 19
M 16 x 1.5	08.21 11 17	6,0-10,0	15	22 22
M 20 x 1.5	08.21 11 20	7,0-12,0	10	24 24
M 20 x 1.5	08.21 11 21	7,0-12,0	15	24 24
M 20 x 1.5	08.21 11 22	11,0-14,0	15	27 27
M 25 x 1.5	08.21 11 24	14,0-18,0	15	33 33
M 25 x 1.5	08.21 11 25	12,0-17,0	15	29 29
M 32 x 1.5	08.21 11 33	19,0-25,0	15	42 42
M 32 x 1.5	08.21 11 32	16,0-21,0	15	36 36
M 40 x 1.5	08.21 11 40	23,0-32,0	18	53 53
M 50 x 1.5	08.21 11 50	31,0-38,0	18	60 60
M 63 x 1.5	08.21 11 63	35-44	18	65 65

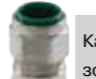

НТР, взрывозащищенный кабельный ввод из полиамида

SW 1		Категория взрывоопасной зоны	Газ (G) / Пыль (D)
		Группа оборудования	II
SW 2		Категория уровня безопасности устройств	2/3
		Зона	1, 2, 21, 22
		Тип взрывозащиты	Ex e, Ex tb, Ex ia
		Разрешения	TP TC, ATEX, IECEx
		Материал	полиамид 6
		Степень защиты	IP66, IP68
		Типы кабелей	для небронированных кабелей
Температурный диапазон	от -60 °C до +70 °C		

Резьба	Артикул	Диаметр кабеля, мм	Длина резьбы, мм	Размер под ключ, мм
M 12 x 1.5	08.21 12 13	4,0-6,5	10	15 15
M 12 x 1.5	08.21 12 12	4,0-6,5	15	15 15
M 16 x 1.5	08.21 12 16	5,0-8,0	10	19 19
M 16 x 1.5	08.21 12 17	6,0-10,0	15	22 22
M 20 x 1.5	08.21 12 20	7,0-12,0	10	24 24
M 20 x 1.5	08.21 12 21	7,0-12,0	15	24 24
M 20 x 1.5	08.21 12 22	11,0-14,0	15	27 27
M 25 x 1.5	08.21 12 24	14,0-18,0	15	33 33
M 25 x 1.5	08.21 12 25	12,0-17,0	15	29 29
M 32 x 1.5	08.21 12 33	19,0-25,0	15	42 42
M 32 x 1.5	08.21 12 32	16,0-21,0	15	36 36
M 40 x 1.5	08.21 12 40	23,0-32,0	18	53 53
M 50 x 1.5	08.21 12 50	31,0-38,0	18	60 60
M 63 x 1.5	08.21 12 63	35-44	18	65 65

6.1.2. Взрывозащищенные кабельные вводы под бронированный кабель



E1FW, взрывозащищенный кабельный ввод из никелированной латуни для кабелей с однопроволочной броней (SWA)

SW 1		Категория взрывоопасной зоны	Газ (G) / Пыль (D)	Резьба**	Артикул	Диаметр внутренней оболочки кабеля, мм	Диаметр внешней оболочки кабеля, мм	Длина резьбы, мм	Размер под ключ, мм
		Группа оборудования	II						
SW 2		Категория уровня безопасности устройств	2/3	M 20 x 1.5	08.03 06 20	3.1 - 8.6	6.1 - 13.2	15	24
		Зона	1, 2, 21, 22	M 20 x 1.5	08.03 06 21	6.1 - 11.6	9.5 - 15.9	15	24
		Тип взрывозащиты	Ex d, Ex e, Ex ta, Ex nR	M 20 x 1.5	08.03 06 22	6.5 - 13.9	12.5 - 20.9	15	30.5
		Разрешения	TP TC, ATEX, IECEx, INMETRO	M 25 x 1.5	08.03 06 25	11.1 - 19.9	14 - 22	15	37.5
		Материал	никелированная латунь*	M 25 x 1.5	08.03 06 26	11.1 - 19.9	18.2 - 26.2	15	37.5
		Степень защиты	IP66, IP68	M 32 x 1.5	08.03 06 32	17 - 26.2	23.7 - 33.9	15	46
		Типы кабелей	для кабелей с однопроволочной броней (SWA, AWA)	M 40 x 1.5	08.03 06 40	22 - 32.1	27.9 - 40.4	15	55
		Температурный диапазон	от -60 °C до +130 °C	M 50 x 1.5	08.03 06 50	29.5 - 38.1	35.2 - 46.7	15	60
				M 50 x 1.5	08.03 06 51	35.6 - 44	40.4 - 53.1	15	70
				M 63 x 1.5	08.03 06 63	40.1 - 49.9	45.6 - 59.4	15	75
		M 63 x 1.5	08.03 06 64	47.2 - 55.9	54.6 - 65.9	15	80		

* по запросу: латунь, нержавеющая сталь.

** по запросу: PG, NPT, BSPP, BSPT, NPSM, E.T.

E1FX, взрывозащищенный кабельный ввод из никелированной латуни для кабелей с ленточной броней (STA) и сетчатой броней (SWB)

SW 1		Категория взрывоопасной зоны	Газ (G) / Пыль (D)	Резьба**	Артикул	Диаметр внутренней оболочки кабеля, мм	Диаметр внешней оболочки кабеля, мм	Длина резьбы, мм	Размер под ключ, мм
		Группа оборудования	II						
SW 2		Категория уровня безопасности устройств	2/3	M 20 x 1.5	08.03 07 20	3.1 - 8.6	6.1 - 13.2	15	24
		Зона	1, 2, 21, 22	M 20 x 1.5	08.03 07 21	6.1 - 11.6	9.5 - 15.9	15	24
		Тип взрывозащиты	Ex d, Ex e, Ex ta, Ex nR	M 20 x 1.5	08.03 07 22	6.5 - 13.9	12.5 - 20.9	15	30.5
		Разрешения	TP TC, ATEX, IECEx, INMETRO	M 25 x 1.5	08.03 07 25	11.1 - 19.9	14 - 22	15	37.5
		Материал	никелированная латунь*	M 25 x 1.5	08.03 07 26	11.1 - 19.9	18.2 - 26.2	15	37.5
		Степень защиты	IP66, IP68	M 32 x 1.5	08.03 07 32	17 - 26.2	23.7 - 33.9	15	46
		Типы кабелей	для бронированных гибких кабелей с проволочной броней (CY/SY) с гибким проволочным армированием (PWA), ленточной броней (STA), сетчатой броней (SWB), алюминиевых кабелей с ленточной броней (ASA), для бронированных кабелей под металлорукав	M 40 x 1.5	08.03 07 40	22 - 32.1	27.9 - 40.4	15	55
		Температурный диапазон	от -60 °C до +130 °C	M 50 x 1.5	08.03 07 50	29.5 - 38.1	35.2 - 46.7	15	60
				M 50 x 1.5	08.03 07 51	35.6 - 44	40.4 - 53.1	15	70
				M 63 x 1.5	08.03 07 63	40.1 - 49.9	45.6 - 59.4	15	75
		M 63 x 1.5	08.03 07 64	47.2 - 55.9	54.6 - 65.9	15	80		

* по запросу: латунь, нержавеющая сталь.

** по запросу: PG, NPT, BSPP, BSPT, NPSM, E.T.



6.1.2. Взрывозащищенные кабельные вводы под бронированный кабель

E1FU, взрывозащищенный кабельный ввод из никелированной латуни

Категория взрывоопасной зоны	Газ (G) / Пыль (D)	Резьба**	Артикул	Диаметр внутренней оболочки кабеля, мм	Диаметр внешней оболочки кабеля, мм	Длина резьбы, мм	Размер под ключ, мм
Категория уровня безопасности устройств	2/3	M 20 x 1.5	08.03 08 21	6.1 - 11.6	9.5 - 15.9	15	24
Зона	1, 2, 21, 22	M 20 x 1.5	08.03 08 22	6.5 - 13.9	12.5 - 20.9	15	30.5
Тип взрывозащиты	Ex d, Ex e, Ex ta, Ex nR	M 25 x 1.5	08.03 08 25	11.1 - 19.9	14 - 22	15	37.5
Разрешения	TR TC, ATEX, IECEx	M 25 x 1.5	08.03 08 26	11.1 - 19.9	18.2 - 26.2	15	37.5
Материал	никелированная латунь*	M 32 x 1.5	08.03 08 32	17 - 26.2	23.7 - 33.9	15	46
Степень защиты	IP68	M 40 x 1.5	08.03 08 40	22 - 32.1	27.9 - 40.4	15	55
Типы кабелей	для кабелей с односторонней проволочной броней (SWA, AWA), ленточной броней (STA), сетчатой броней (SWB), алюминиевых кабелей с ленточной броней (ASA), кабелей с гибким проволочным армированием (PWA), гибких кабелей с ЭМС, гибких кабелей с проволочной броней (CY/SY), для бронированных кабелей под металлорукав.	M 50 x 1.5	08.03 08 50	29.5 - 38.1	35.2 - 46.7	15	60
		M 50 x 1.5	08.03 08 51	35.6 - 44	40.4 - 53	15	70
		M 63 x 1.5	08.03 08 63	40.1 - 49.9	45.6 - 59.4	15	75
		M 63 x 1.5	08.03 08 64	47.2 - 55.9	54.6 - 65.8	15	80

* по запросу: латунь, нержавеющая сталь.
** по запросу: PG, NPT, BSPP, BSPT, NPSM, E.T.

Температурный диапазон от -60 °C до +130 °C

T3CDS, взрывозащищенный кабельный ввод из никелированной латуни

Категория взрывоопасной зоны	Газ (G) / Пыль (D)	Резьба**	Артикул	Диаметр внутренней оболочки кабеля, мм	Диаметр внешней оболочки кабеля, мм	Длина резьбы, мм	Размер под ключ, мм
Категория уровня безопасности устройств	2/3	M 20 x 1.5	08.03 09 21	6.1 - 11.6	9.5 - 15.9	15	24
Зона	1, 2, 21, 22	M 20 x 1.5	08.03 09 22	6.5 - 13.9	12.5 - 20.9	15	31
Тип взрывозащиты	Ex d, Ex e, Ex ta, Ex nR	M 25 x 1.5	08.03 09 25	11.1 - 19.9	14 - 22	15	38
Разрешения	TR TC, ATEX, IECEx	M 25 x 1.5	08.03 09 26	11.1 - 19.9	18.2 - 26.2	15	38
Материал	никелированная латунь*	M 32 x 1.5	08.03 09 32	17 - 26.2	23.7 - 33.9	15	46
Степень защиты	IP68	M 40 x 1.5	08.03 09 40	22 - 32.1	27.9 - 40.4	15	55
Типы кабелей	для кабелей с односторонней проволочной броней (SWA), алюминиевых кабелей с односторонней проволочной броней (AWA), с гибким проволочным армированием (PWA), ленточной броней (STA), алюминиевых кабелей с ленточной броней (ASA), гибких кабелей с ЭМС, гибких кабелей с проволочной броней (CY / SY), кабелей с сетчатой броней (SWB).	M 50 x 1.5	08.03 09 50	29.5 - 38.1	35.2 - 46.7	15	60
		M 50 x 1.5	08.03 09 51	35.6 - 44	40.4 - 53	15	70
		M 63 x 1.5	08.03 09 63	40.1 - 49.9	45.6 - 59.4	15	75
		M 63 x 1.5	08.03 09 64	47.2 - 55.9	54.6 - 65.8	15	80

* по запросу: латунь, нержавеющая сталь.
** по запросу: PG, NPT, BSPP, BSPT, NPSM, E.T.

Температурный диапазон от -60 °C до +130 °C

6.1.2. Взрывозащищенные кабельные вводы под бронированный кабель

C2K, взрывозащищенный кабельный ввод из никелированной латуни

Категория взрывоопасной зоны	Газ (G) / Пыль (D)	Резьба**	Артикул	Диаметр кабеля, мм	Длина резьбы, мм	Размер под ключ, мм		
							Группа оборудования	II
Категория уровня безопасности устройств	2/3	M 20 x 1.5	08.03 10 22	12.5 x 20.9	15	30,5		
Зона	1, 2, 21, 22	M 25 x 1.5	08.03 10 25	14 x 22	15	37.5		
Тип взрывозащиты	Ex e, Ex ta	M 25 x 1.5	08.03 10 26	18.2 x 26.2	15	37.5		
Разрешения	TR TC, ATEX, IECEx, INMETRO	M 32 x 1.5	08.03 10 32	23.7 x 33.9	15	46		
		M 40 x 1.5	08.03 10 40	27.9 x 40.4	15	55		
		M 50 x 1.5	08.03 10 51	40.4 x 53.1	15	70		
Материал	никелированная латунь*	M 63 x 1.5	08.03 10 64	54.6 x 65.9	15	80		
Степень защиты	IP68	* по запросу: латунь, нержавеющая сталь. ** по запросу: PG, NPT, BSPP, BSPT, NPSM, E.T.						
Типы кабелей	для кабелей с односторонней проволочной броней (SWA), алюминиевых кабелей с односторонней проволочной броней (AWA), кабелей с гибким проволочным армированием (PWA), с ленточной броней (STA), с сетчатой броней (SWB), алюминиевых кабелей с ленточной броней (ASA), гибких кабелей с ЭМС, гибких кабелей с проволочной броней (CY/SY), для бронированных кабелей под металлорукав.							
							Температурный диапазон	от -60 °C до +130 °C



PX2K, взрывозащищенный кабельный ввод из никелированной латуни

Категория взрывоопасной зоны	Газ (G) / Пыль (D)	Резьба**	Артикул	Диаметр кабеля, мм	Длина резьбы, мм	Размер под ключ, мм
Категория уровня безопасности устройств	2/3	M 20 x 1.5	08.03 11 22	12.5 x 20.9	15	30.5
Зона	1, 2, 21, 22	M 25 x 1.5	08.03 11 26	18.2 x 26.2	15	37.5
Тип взрывозащиты	Ex d, Ex e, Ex ta, Ex nR	M 50 x 1.5	08.03 11 51	40.4 x 53.1	15	70
Разрешения	TR TC, ATEX, IECEx	* по запросу: латунь, нержавеющая сталь. ** по запросу: PG, NPT, BSPP, BSPT, NPSM, E.T.				
Материал	никелированная латунь*					
Степень защиты	IP68					
Типы кабелей	для кабелей с внутренним уплотнением					
Температурный диапазон	от -60 °C до +85 °C					




6.1.2. Взрывозащищенные кабельные вводы под бронированный кабель

CGA, взрывозащищенный кабельный ввод из никелированной латуни

SW 1		Категория взрывоопасной зоны	Газ (G) / Пыль (D)	Резьба	Артикул	Диаметр внутренней оболочки кабеля, мм	Диаметр внешней оболочки кабеля, мм	Длина резьбы, мм	Размер под ключ,		
		II							1	2	3
SW 2		Категория уровня безопасности устройств	2/3								
SW 3		Зона	1, 2, 21, 22								
		Тип взрывозащиты	Ex d, Ex e, Ex tb								
		Разрешения	TP TC, ATEX, IECEx								
		Материал	никелированная латунь								
		Степень защиты	IP66, IP68								
		Типы кабелей	для кабелей с однопроволочной броней (SWA), алюминиевых кабелей с однопроволочной броней (AWA), с ленточной броней (STA), с гибким проволочным армированием (PWA).								
		Температурный диапазон	от -60 °C до +130 °C								

6.1.3. Взрывозащищенные кабельные вводы под металлорукав

A2FFC, взрывозащищенный кабельный ввод под металлорукав

	Категория взрывоопасной зоны	Газ (G) / Пыль (D)	Резьба**	Артикул	Диаметр внешней оболочки кабеля, мм	Диаметр металлорукава, мм	Длина резьбы, мм
	II						
	Категория уровня безопасности устройств	2/3					
	Зона	1, 2, 21, 22					
	Тип взрывозащиты	Ex e, Ex d, Ex ta, Ex nR					
	Разрешения	TP TC, ATEX, IECEx, INMETRO					
	Материал	никелированная латунь*					
	Степень защиты	IP66, IP68					
	Температурный диапазон	от -60 °C до +130 °C					

M 20 x 1.5	08.03 10 01	3,2-4,1	5,1-9,8	15,0
M 20 x 1.5	08.03 10 02	3,2-5,1	6,8-9,0	15,0
M 20 x 1.5	08.03 10 03	3,2-6,6	7,8-11,6	15,0
M 20 x 1.5	08.03 10 04	3,2-8,0	9,1-13,9	15,0
M 20 x 1.5	08.03 10 05	3,2-8,1	9,5-13,0	15,0
M 20 x 1.5	08.03 10 06	3,2-8,1	10,2-14,0	15,0
M 20 x 1.5	08.03 10 07	3,2-8,1	10,9-15,9	15,0
M 20 x 1.5	08.03 10 08	3,2-8,1	11,7-15,5	15,0
M 20 x 1.5	08.03 10 10	6,1-9,9	10,9-15,9	15,0
M 20 x 1.5	08.03 10 11	6,1-11,7	13,0-16,0	15,0
M 20 x 1.5	08.03 10 12	6,1-11,7	13,9-18,9	15,0
M 20 x 1.5	08.03 10 13	6,1-11,7	14,7-18,7	15,0
M 20 x 1.5	08.03 10 20	6,5-13,1	15,6-21,0	15,0
M 20 x 1.5	08.03 10 21	6,5-14,0	16,9-20,5	15,0
M 20 x 1.5	08.03 10 22	6,5-14,0	18,0-21,0	15,0
M 20 x 1.5	08.03 10 23	6,5-14,0	20,0-23,5	15,0
M 20 x 1.5	08.03 10 24	6,5-14,0	20,0-23,5	15,0
M 20 x 1.5	08.03 10 25	6,5-14,0	20,5-27,0	15,0
M 25 x 1.5	08.03 10 30	11,1-15,3	17,6-25,0	15,0
M 25 x 1.5	08.03 10 31	11,1-18,7	20,7-26,0	15,0
M 25 x 1.5	08.03 10 32	11,1-20,0	22,3-26,5	15,0
M 25 x 1.5	08.03 10 33	11,1-20,0	23,7-30,8	15,0
M 25 x 1.5	08.03 10 34	11,1-20,0	25,1-29,0	15,0
M 25 x 1.5	08.03 10 35	11,1-20,0	26,5-34,0	15,0
M 32 x 1.5	08.03 10 40	17,0-26,0	28,1-32,0	15,0
M 32 x 1.5	08.03 10 41	17,0-26,3	30,4-38,0	15,0
M 32 x 1.5	08.03 10 42	17,0-26,3	35,0-43,0	15,0
M 40 x 1.5	08.03 10 50	23,5-32,2	36,4-44,0	15,0
M 40 x 1.5	08.03 10 51	23,5-32,2	40,0-48,0	15,0
M 50 x 1.5	08.03 10 60	31,0-38,2	46,5-58,7	15,0
M 50 x 1.5	08.03 10 61	31,0-38,2	51,2-60,0	15,0
M 50 x 1.5	08.03 10 62	35,6-44,1	51,2-60,0	15,0

* по запросу: латунь, нержавеющая сталь.
** по запросу: PG, NPT, BSPP, BSPT, NPSM, E.T.



6.1.4. Взрывозащищенные кабельные вводы для трубных систем проводки

A2FRC, взрывозащищенный кабельный ввод для трубных систем проводки



Категория взрывоопасной зоны	Газ (G) / Пыль (D)
Группа оборудования	II
Категория уровня безопасности устройств	2/3
Зона	1, 2, 21, 22
Тип взрывозащиты	Ex e, Ex d, Ex nR, Ex ta
Разрешения	TR TC, ATEX, IECEx, INMETRO
Материал	никелированная латунь*
Степень защиты	IP66, IP68
Температурный диапазон	от -60 °C до +130 °C

Резьба**	Артикул	Диаметр внешней оболочки кабеля, мм	Диаметр внутренней резьбы (NPT), дюйм	Диаметр металло-рукава, мм	Длина резьбы, мм
M 20 x 1.5	08.03 11 20	3,2-8,7	1/2"	5,1-9,8	15,0
M 20 x 1.5	08.03 11 21	6,1-11,7	1/2"	6,8-9,0	15,0
M 20 x 1.5	08.03 11 22	6,5-14,0	1/2"	7,8-11,6	15,0
M 25 x 1.5	08.03 11 25	11,1-20,0	3/4"	9,1-13,9	15,0
M 32 x 1.5	08.03 11 32	17,0-26,3	1"	9,5-13,0	15,0
M 40 x 1.5	08.03 11 40	23,5-32,2	1 1/4"	10,2-14,0	15,0
M 50 x 1.5	08.03 11 50	31,0-38,2	1 1/2"	10,9-15,9	15,0
M 50 x 1.5	08.03 11 51	35,6-44,1	2"	11,7-15,5	15,0
M 63 x 1.5	08.03 11 63	41,5-50,0	2"	10,9-15,9	15,0
M 63 x 1.5	08.03 11 64	47,2-56,0	2 1/2"	13,0-16,0	15,0

* по запросу: латунь, нержавеющая сталь.

** по запросу: PG, NPT, BSPP, BSPT, NPSM, E.T.

6.2. Взрывозащищенные заглушки

C-T5, взрывозащищенная заглушка из никелированной латуни



Категория взрывоопасной зоны	Газ (G) / Пыль (D)
Группа оборудования	II
Категория уровня безопасности устройств	2/3
Зона	1, 2, 21, 22
Тип взрывозащиты	Ex d, Ex e, Ex tb
Разрешения	TR TC, ATEX, IECEx
Материал	никелированная латунь
Степень защиты	IP66, IP68
Температурный диапазон	от -60 °C до +130 °C

Резьба	Артикул	Длина резьбы, мм	Размер под ключ, мм
M 16 x 1.5	08.23 04 16	15.5	22
M 20 x 1.5	08.23 04 20	15.5	25
M 25 x 1.5	08.23 04 25	15.5	30
M 32 x 1.5	08.23 04 32	15.5	37
M 40 x 1.5	08.23 04 40	17.5	45
M 50 x 1.5	08.23 04 50	17.5	55
M 63 x 1.5	08.23 04 63	17.5	70

757, удлиненная взрывозащищенная заглушка из никелированной латуни



Категория взрывоопасной зоны	Газ (G) / Пыль (D)
Группа оборудования	II
Категория уровня безопасности устройств	2/3
Зона	1, 2, 21, 22
Тип взрывозащиты	Ex d, Ex e, Ex ta
Разрешения	TR TC, ATEX, IECEx, INMETRO
Материал	никелированная латунь*
Степень защиты	IP68
Температурный диапазон	от -60 °C до +130 °C

Резьба	Артикул	Длина резьбы, мм	Размер под ключ, мм
M 16 x 1.5	08.03 04 16	15	24
M 20 x 1.5	08.03 04 20	15	27
M 25 x 1.5	08.03 04 25	15	36
M 32 x 1.5	08.03 04 32	15	41
M 40 x 1.5	08.03 04 40	15	50
M 50 x 1.5	08.03 04 50	15	60
M 63 x 1.5	08.03 04 63	15	75

* по запросу: латунь, нержавеющая сталь.

НН, взрывозащищенная заглушка из полиамида



Категория взрывоопасной зоны	Газ (G) / Пыль (D)
Группа оборудования	II
Категория уровня безопасности устройств	2/3
Зона	1, 2, 21, 22
Тип взрывозащиты	Ex e, Ex tb
Разрешения	TR TC, ATEX, IECEx
Материал	полиамид 6
Степень защиты	IP66, IP68
Температурный диапазон	от -60 °C до +70 °C

Резьба	Артикул	Длина резьбы, мм	Размер под ключ, мм
M 12 x 1.5	08.21 14 12	10	15
M 16 x 1.5	08.21 14 16	12	19
M 20 x 1.5	08.21 14 20	11	23
M 20 x 1.5	08.21 14 21	15	23
M 25 x 1.5	08.21 14 25	15	28
M 32 x 1.5	08.11 14 32	15	36
M 40 x 1.5	08.21 14 40	18	46
M 50 x 1.5	08.21 14 50	18	55
M 63 x 1.5	08.21 14 63	18	69

PDPX, взрывозащищенная заглушка из полиамида



Категория взрывоопасной зоны	II
Категория уровня безопасности устройств	2/3
Зона	1, 2, 21, 22
Тип взрывозащиты	Ex e, Ex tb
Разрешения	TR TC, ATEX, IECEx
Материал	полиамид 6
Цвет	RAL 9005, угольно-черный
Температурный диапазон	от -40 °C до +80 °C

Резьба	Артикул
M 12 x 1,5	08.01 18 12
M 16 x 1,5	08.01 18 16
M 20 x 1,5	08.01 18 20
M 25 x 1,5	08.01 18 25
M 32 x 1,5	08.01 18 32
M 40 x 1,5	08.01 18 40
M 50 x 1,5	08.01 18 50
M 63 x 1,5	08.01 18 63

Только со взрывозащищенными кабельными вводами НТР



6.3. Взрывозащищенные заглушки для отвода конденсата и стабилизации давления

Взрывозащищенный стабилизатор давления из нержавеющей стали



Категория взрывоопасной зоны	Газ (G) / Пыль (D)	Резьба	Артикул	Длина резьбы, мм	Размер под ключ, мм
Группа оборудования	II	M12 x 1.5	08.50 11 12	10	17
Категория уровня безопасности устройств	2/3				
Зона	1, 2, 21, 22				
Тип взрывозащиты	Ex e, Ex tb				
Разрешения	TR TC, ATEX, IECEx, INMETRO				
Материал	нержавеющая сталь 1.4305				
Тип взрывозащиты	IP66				
Температурный диапазон	от -40 °C до +100 °C				
Скорость потока воздуха	0.4 л/мин при 0.1 бар 5 л/мин при 1 бар				

CVE, взрывозащищенная заглушка для отвода конденсата из нержавеющей стали



Категория взрывоопасной зоны	Газ (G) / Пыль (D)	Резьба	Артикул	Длина резьбы, мм	Размер под ключ, мм
Группа оборудования	II	M 20 x 1.5	08.51 10 20	10	25
Категория уровня безопасности устройств	2/3				
Зона	1, 2, 21, 22				
Тип взрывозащиты	Ex e, Ex tb				
Разрешения	TR TC, ATEX, IECEx, INMETRO				
Материал	нержавеющая сталь 1.4571				
Степень защиты	IP66				
Температурный диапазон	от -70 °C до +150 °C				

CVA, взрывозащищенная заглушка для отвода конденсата из меди



Категория взрывоопасной зоны	Газ (G) / Пыль (D)	Резьба	Артикул	Длина резьбы, мм	Размер под ключ, мм
Группа оборудования	II	M 20 x 1.5	08.51 20 20	10	25
Категория уровня безопасности устройств	2/3				
Зона	1, 2, 21, 22				
Тип взрывозащиты	Ex e, Ex tb				
Разрешения	TR TC, ATEX, IECEx, INMETRO				
Материал	медь, никелированная латунь				
Степень защиты	IP66				
Температурный диапазон	от -70 °C до +150 °C				

6.3. Взрывозащищенные заглушки для отвода конденсата и стабилизации давления

DPE, взрывозащищенная заглушка для отвода конденсата из полиамида



Категория взрывоопасной зоны	Газ (G) / Пыль (D)	Резьба	Артикул	Длина резьбы, мм	Размер под ключ, мм
Группа оборудования	II	M 25 x 1.5	08.51 01 25	10	35
Категория уровня безопасности устройств	2/3				
Зона	1, 2, 21, 22				
Тип взрывозащиты	Ex e, Ex tb				
Разрешения	TR TC, ATEX, IECEx				
Материал	полиамид				
Степень защиты	IP66				
Температурный диапазон	от -30 °C до +85 °C				



6.4. Аксессуары

Контргайка из никелированной латуни



Материал	никелированная латунь
Температурный диапазон	от -60 °C до +130 °C

Резьба	Артикул	Размер под ключ, мм
M 16 x 1.5	08.09 09 16	19
M 20 x 1.5	08.09 09 20	23
M 25 x 1.5	08.09 09 25	29
M 32 x 1.5	08.09 09 32	36
M 40 x 1.5	08.09 09 40	45
M 50 x 1.5	08.09 09 50	55
M 63 x 1.5	08.09 09 63	70

Контргайка из полиамида



Материал	полиамид 6
Цвет	светло-серый RAL 7035
Температурный диапазон	от -20 °C до +80 °C

Резьба	Артикул	Размер под ключ, мм
M 12 x 1.5	08.09 07 12	18
M 16 x 1.5	08.09 07 16	22-
M 20 x 1.5	08.09 07 20	26
M 25 x 1.5	08.09 07 25	32
M 32 x 1.5	08.09 07 32	41
M 40 x 1.5	08.09 07 40	50
M 50 x 1.5	08.09 07 50	60
M 63 x 1.5	08.09 07 63	75

Уплотнительное кольцо из нейлона



Материал	нейлон, 2 мм
Цвет	белый
Температурный диапазон	от -60 °C до +130 °C

Резьба	Артикул
M 16	08.00 10 16
M 20	08.00 10 20
M 25	08.00 10 25
M 32	08.00 10 32
M 40	08.00 10 40
M 50	08.00 10 50
M 63	08.00 10 63

Только со взрывозащищенными кабельными вводами:

E1FX
E1FW
E1FU
T3CDS
C2K
PX2K
A2F

Аксессуары

SW, Зубчатая шайба



Материал	нержавеющая сталь
Температурный диапазон	от -60 °C до +130 °C

Код	Артикул
16SW4	40000036984
20SW4	40000012866
25SW4	40000012867
32SW4	40000012868
40SW4	40000012869
50SW4	40000028983
63SW4	40000029922

ET, Кольцо заземления



Материал	никелированная латунь
Температурный диапазон	от -60 °C до +130 °C

Код	Артикул
16ET5	40000035210
20ET5	40000025317
25ET5	40000025309
32ET5	40000025297
40ET5	40000029966
50ET5	40000029967
63ET5	40000036720

LSF, Защитный кожух



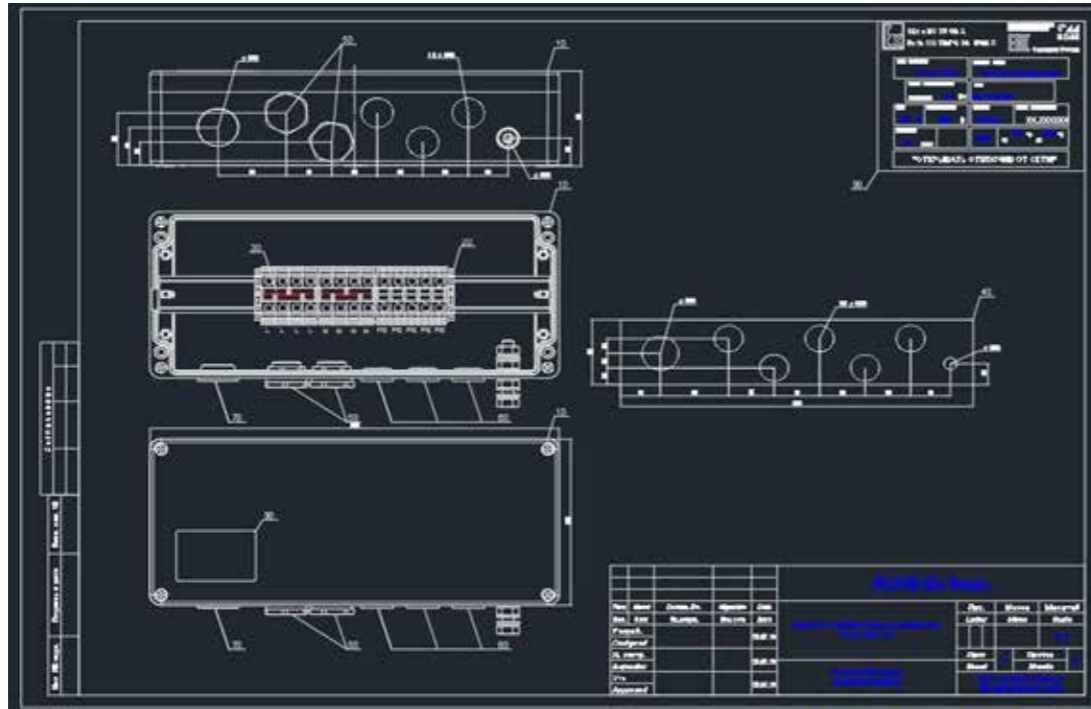
Материал	ПВХ
Цвет	черный

Код	Артикул
PVC02	40000039264
PVC04	40000022316
PVC06	40000022464
PVC09	40000022294
PVC11	40000022318
PVC15	40000022466
PVC18	40000024805
PVC21	40000027458
PVC23	40000027459
PVC25	40000032172
PVC26	40000036729
PVC28	40000033375
PVC30	40000033651
PVC31	40000036730
PVC32	40000036731
PVC36	40000035462



7. Конфигуратор взрывозащищенных клеммных коробок и постов управления

Для заметок



Конфигуратор взрывозащищенных клеммных коробок и постов управления - эффективное приложение для подбора взрывозащищенных клеммных коробок.

Для установки программы необходимо скачать и запустить установочный файл с нашего официального сайта www.rose-rf.ru и следовать инструкциям в процессе установки.

Конфигуратор позволяет осуществлять:

- Автоматический подбор размеров корпуса в соответствии с заданной конфигурацией
- Автоматическую генерацию чертежей корпусов заданной комплектации в формате DXF / DWG
- Генерацию кода мнемоники для применения в спецификации к проектам

