

# СИСТЕМЫ ЭЛЕКТРОПИТАНИЯ



ИСТОЧНИКИ ПИТАНИЯ  
МОДУЛИ РЕЗЕРВИРОВАНИЯ  
АВТОМАТИЧЕСКИЙ ВЫКЛЮЧАТЕЛЬ

## Содержание

Импульсные источники питания		24	48	
ВЕКТОР-А-БП-1АС/24DC/5	50100002	■		4
ВЕКТОР-А-БП-1АС/24DC/10	50100003	■		5
ВЕКТОР-А-БП-1АС/24DC/20	50100004	■		6
ВЕКТОР-А-БП-1АС/48DC/5	50100006		■	7
ВЕКТОР-А-БП-1АС/48DC/10	50100007		■	8
Модули резервирования				
ВЕКТОР-А-ДИОД-24DC/2x20/1x40	51100002			9
ВЕКТОР-А-ДИОД-24DC/2x10/1x20	51100001			10
Краткое руководство				
Динамические характеристики				11
Работа в режимах перегрузки				12
Режимы работы				13
Схемы резервирования				14
Технические параметры и соответствие стандартам				
Уровни защиты				15
Стандарты по безопасности				15
Электромагнитная совместимость				15
Многоканальный электронный автоматический выключатель				
РИТМ-К8-24DC/1-10А-НО	45010000			16

Промышленные источники питания серии ВЕКТОР-А для монтажа на DIN-рейку отличается высокой плотностью мощности и высоким КПД. Серия обеспечивает защиту от перегрузки по току в режиме постоянного тока, что делает его пригодным для применений в качестве зарядных устройств. На печатные платы наносится конформное покрытие для защиты от пыли и загрязняющих веществ, часто встречающихся в суровых промышленных условиях. Электромагнитное излучение и кондуктивная эмиссия серии соответствуют стандарту выбросов класса В и высокому уровню помехоустойчивости, а также требованиям по защите окружающей среды.

Электронные автоматические выключатели серии РИТМ позволяют эффективно обеспечить селективное отключение неисправных нагрузок. Это дополняет функциональные возможности источников питания серии ВЕКТОР-А и повышает общую эксплуатационную готовность системы электропитания.

Основные отраслевые направления применения серии ВЕКТОР-А:

- Автоматизация производств
  - Пищевые продукты
  - Строительные материалы
  - Линии розлива
  - Упаковка
  - Логистика и складское оборудование
- Автоматизация процессов
  - Нефтепереработка
  - Нефтехимия
  - Водоподготовка
- Механическая обработка
  - Роботы-манипуляторы
  - Металлообрабатывающие станки
  - Термопластавтоматы
  - Обрабатывающие центры
- Энергетика
  - Генерация
  - Распределение





## Импульсный источник питания на DIN рейку

ВЕКТОР-А-БП-1АС/24DC/5

50100002

- Выходная мощность 120 Вт
- Универсальный вход AC/DC
- Компактный корпус
- Энергоэффективность
- Защитное покрытие печатной платы
- Запуск от -40°C
- Резервирование
- Высокие показатели ЭМС
- Расширенный температурный диапазон

### Входные параметры

Номинальное входное напряжение AC/DC	100..240 В
Диапазон входного напряжения переменного тока	90 В AC... 264 В AC
Диапазон входного напряжения постоянного тока	127 В DC... 375 В DC
Номинальный входной ток	1,2 А (115 В AC) / 0,6 А (230 В AC)
Диапазон частот переменного тока	50 Гц
Пусковой ток, макс. (холодный пуск)	2,5 А (230 В)
Встроенный предохранитель	T 3.15 А / 250 В AC
Компенсация провалов входного напряжения	> 35 мс (при 230 В AC)
Потребляемая мощность на холостом ходу	0,5 Вт (115 В AC, 230 В AC)

### Выходные параметры

Номинальное выходное напряжение	24 В
Диапазон настройки выходного напряжения	24...28 В
Выходной ток	0...5 А
Выходная мощность	120 Вт
КПД при 100% нагрузке	> 93.5% (230 В)
Остаточные пульсации выходного напряжения (20 МГц)	90 мВ

### Параметры выхода DC Ok

Тип выхода	Реле („Сухой“ контакт, NO)
Допустимая нагрузка	300В AC/6А, 35В DC/4А

### Гальваническая изоляция

Испытательное напряжение изоляции (вход - выход, вход - земля, выход - земля, выход - DC Ok)	4 кВ AC / 2 кВ AC / 1,5 кВ AC / 500 В AC
--	--

### Настройка

Выходное напряжение	Потенциометр на лицевой панели
---------------------	--------------------------------

### Параметры окружающей среды и защищенности

Температура окружающей среды (при эксплуатации)	-30...+70 °C
Холодный пуск, типовое испытание	-40°C
Температура окружающей среды (при хранении / транспортировке)	-40 °C...85 °C
Относительная влажность	5...90% без образования конденсата
Степень защиты	IP20

### Индикация

Рабочее состояние (DC Ok)	Зеленый светодиод на лицевой панели
---------------------------	-------------------------------------

### Подключение и монтаж

#### Для входа / выхода

Тип клемм	Винтовой зажим
Сечение проводников, мм <sup>2</sup>	0.75...4

#### Для сигнала DC Ok

Тип клемм	Пружинный зажим
Сечение проводников, мм <sup>2</sup>	0,34...1,5
Способ монтажа	установка на DIN рейку 35 мм

### Размеры

В x Ш x Г	123.6 x 30 x 116.8
-----------	--------------------

### Сведения по режиму работы и сроку службы

Срок службы	Не менее 10-ти лет
Режим работы	Непрерывный круглосуточный
Наработка на отказ	700 000 ч при 100% нагрузке при температуре 25 °C (SR-332)



## Импульсный источник питания на DIN рейку

ВЕКТОР-А-БП-1АС/24DC/10

50100003

- Выходная мощность 240 Вт
- Универсальный вход AC/DC
- Компактный корпус
- Энергоэффективность
- Защитное покрытие печатной платы
- Запуск от -40°C
- Резервирование
- Высокие показатели ЭМС
- Расширенный температурный диапазон

### Входные параметры

Номинальное входное напряжение AC/DC	100..240 В
Диапазон входного напряжения переменного тока	90 В AC... 264 В AC
Диапазон входного напряжения постоянного тока	127 В DC... 375 В DC
Номинальный входной ток	2,5 А (115 В AC) / 1,3 А (230 В AC)
Диапазон частот переменного тока	50 Гц
Пусковой ток, макс. (холодный пуск)	4,5 А (230 В)
Встроенный предохранитель	T 4 А / 250 В AC
Компенсация провалов входного напряжения	> 30 мс (при 230 В AC)
Потребляемая мощность на холостом ходу	0,5 Вт (115 В AC, 230 В AC)

### Выходные параметры

Номинальное выходное напряжение	24 В
Диапазон настройки выходного напряжения	24...28 В
Выходной ток	0..10 А
Выходная мощность	240 Вт
КПД при 100% нагрузке	> 94.5% (230 В)
Остаточные пульсации выходного напряжения (20 МГц)	90 мВ

### Параметры выхода DC Ok

Тип выхода	Реле („Сухой“ контакт, NO)
Допустимая нагрузка	300В AC/6А, 35В DC/4А

### Гальваническая изоляция

Испытательное напряжение изоляции (вход - выход, вход - земля, выход - земля, выход - DC Ok)	4 кВ AC / 2 кВ AC / 1,5 кВ AC / 500 В AC
--	--

### Настройка

Выходное напряжение	Потенциометр на лицевой панели
---------------------	--------------------------------

### Параметры окружающей среды и защищенности

Температура окружающей среды (при эксплуатации)	-30...+70 °C
Холодный пуск, типовое испытание	-40°C
Температура окружающей среды (при хранении / транспортировке)	-40 °C...85 °C
Относительная влажность	5..90% без образования конденсата
Степень защиты	IP20

### Индикация

Рабочее состояние (DC Ok)	Зеленый светодиод на лицевой панели
---------------------------	-------------------------------------

### Подключение и монтаж

#### Для входа / выхода

Тип клемм	Винтовой зажим
Сечение проводников, мм <sup>2</sup>	0.75...4

#### Для сигнала DC Ok

Тип клемм	Пружинный зажим
Сечение проводников, мм <sup>2</sup>	0,34...1,5
Способ монтажа	установка на DIN рейку 35 мм

### Размеры

В x Ш x Г	123.6 x 40 x 116.8
-----------	--------------------

### Сведения по режиму работы и сроку службы

Срок службы	Не менее 10-ти лет
Режим работы	Непрерывный круглосуточный
Наработка на отказ	700 000 ч при 100% нагрузке при температуре 25 °C (SR-332)



## Импульсный источник питания на DIN рейку

ВЕКТОР-А-БП-1АС/24DC/20

50100004

- Выходная мощность 480 Вт
- Универсальный вход AC/DC
- Компактный корпус
- Энергоэффективность
- Защитное покрытие печатной платы
- Запуск от -40°C
- Резервирование
- Высокие показатели ЭМС
- Расширенный температурный диапазон

### Входные параметры

Номинальное входное напряжение AC/DC	100..240 В
Диапазон входного напряжения переменного тока	90 В AC... 264 В AC
Диапазон входного напряжения постоянного тока	127 В DC... 375 В DC
Номинальный входной ток	4,7 А (115 В AC) / 2,4 А (230 В AC)
Диапазон частот переменного тока	50 Гц
Пусковой ток, макс. (холодный пуск)	7 А (230 В)
Встроенный предохранитель	F 10 А / 250 В AC
Компенсация провалов входного напряжения	> 25 мс (при 230 В AC)
Потребляемая мощность на холостом ходу	0,75 Вт (115 В AC, 230 В AC)

### Выходные параметры

Номинальное выходное напряжение	24 В
Диапазон настройки выходного напряжения	24...28 В
Выходной ток	0...20 А
Выходная мощность	480 Вт
КПД при 100% нагрузке	> 95% (230 В)
Остаточные пульсации выходного напряжения (20 МГц)	90 мВ

### Параметры выхода DC Ok

Тип выхода	Реле („Сухой“ контакт, NO)
Допустимая нагрузка	300В AC/6А, 35В DC/4А

### Гальваническая изоляция

Испытательное напряжение изоляции (вход - выход, вход - земля, выход - земля, выход - DC Ok)	4 кВ AC / 2 кВ AC / 1,5 кВ AC / 500 В AC
--	--

### Настройка

Выходное напряжение	Потенциометр на лицевой панели
---------------------	--------------------------------

### Параметры окружающей среды и защищенности

Температура окружающей среды (при эксплуатации)	-30...+70 °C
Холодный пуск, типовое испытание	-40°C
Температура окружающей среды (при хранении / транспортировке)	-40 °C...85 °C
Относительная влажность	5...90% без образования конденсата
Степень защиты	IP20

### Индикация

Рабочее состояние (DC Ok)	Зеленый светодиод на лицевой панели
---------------------------	-------------------------------------

### Подключение и монтаж

#### Для входа / выхода

Тип клемм	Винтовой зажим
Сечение проводников, мм <sup>2</sup>	0,75...4

#### Для сигнала DC Ok

Тип клемм	Пружинный зажим
Сечение проводников, мм <sup>2</sup>	0,34...1,5
Способ монтажа	установка на DIN рейку 35 мм

### Размеры

В x Ш x Г (мм)	123,6 x 56 x 116,8
----------------	--------------------

### Сведения по режиму работы и сроку службы

Срок службы	Не менее 10-ти лет
Режим работы	Непрерывный круглосуточный
Наработка на отказ	700 000 ч при 100% нагрузке при температуре 25 °C (SR-332)



## Импульсный источник питания на DIN рейку

ВЕКТОР-А-БП-1АС/48DC/5

50100006

- Выходная мощность 240 Вт
- Универсальный вход AC/DC
- Компактный корпус
- Энергоэффективность
- Защитное покрытие печатной платы
- Запуск от -40°C
- Резервирование
- Высокие показатели ЭМС
- Расширенный температурный диапазон

### Входные параметры

Номинальное входное напряжение AC/DC	100..240 В
Диапазон входного напряжения переменного тока	90 В AC... 264 В AC
Диапазон входного напряжения постоянного тока	127 В DC... 375 В DC
Номинальный входной ток	2,5 А (115 В AC) / 1,3 А (230 В AC)
Диапазон частот переменного тока	50 Гц
Пусковой ток, макс. (холодный пуск)	4,5 А (230 В)
Встроенный предохранитель	T 4 А / 250 В AC
Компенсация провалов входного напряжения	> 30 мс (при 230 В AC)
Потребляемая мощность на холостом ходу	0,5 Вт (115 В AC, 230 В AC)

### Выходные параметры

Номинальное выходное напряжение	48 В
Диапазон настройки выходного напряжения	48...55 В
Выходной ток	0...5 А
Выходная мощность	240 Вт
КПД при 100% нагрузке	> 94.5% (230 В)
Остаточные пульсации выходного напряжения (20 МГц)	90 мВ

### Параметры выхода DC Ok

Тип выхода	Реле („Сухой“ контакт, NO)
Допустимая нагрузка	300В AC/6А, 35В DC/4А

### Гальваническая изоляция

Испытательное напряжение изоляции (вход - выход, вход - земля, выход - земля, выход - DC Ok)	4 кВ AC / 2 кВ AC / 1,5 кВ AC / 500 В AC
--	--

### Настройка

Выходное напряжение	Потенциометр на лицевой панели
---------------------	--------------------------------

### Параметры окружающей среды и защищенности

Температура окружающей среды (при эксплуатации)	-30...+70 °C
Холодный пуск, типовое испытание	-40°C
Температура окружающей среды (при хранении / транспортировке)	-40 °C...85 °C
Относительная влажность	5...90% без образования конденсата
Степень защиты	IP20

### Индикация

Рабочее состояние (DC Ok)	Зеленый светодиод на лицевой панели
---------------------------	-------------------------------------

### Подключение и монтаж

#### Для входа / выхода

Тип клемм	Винтовой зажим
Сечение проводников, мм <sup>2</sup>	0.75...4

#### Для сигнала DC Ok

Тип клемм	Пружинный зажим
Сечение проводников, мм <sup>2</sup>	0,34...1,5
Способ монтажа	установка на DIN рейку 35 мм

### Размеры

В x Ш x Г	123.6 x 40 x 116.8
-----------	--------------------

### Сведения по режиму работы и сроку службы

Срок службы	Не менее 10-ти лет
Режим работы	Непрерывный круглосуточный
Наработка на отказ	700 000 ч при 100% нагрузке при температуре 25 °C (SR-332)



## Импульсный источник питания на DIN рейку

ВЕКТОР-А-БП-1АС/48DC/10

50100007

- Выходная мощность 480 Вт
- Универсальный вход AC/DC
- Компактный корпус
- Энергоэффективность
- Защитное покрытие печатной платы
- Запуск от -40°C
- Резервирование
- Высокие показатели ЭМС
- Расширенный температурный диапазон

### Входные параметры

Номинальное входное напряжение AC/DC	100..240 В
Диапазон входного напряжения переменного тока	90 В AC... 264 В AC
Диапазон входного напряжения постоянного тока	127 В DC... 375 В DC
Номинальный входной ток	4,7 А (115 В AC) / 2,4 А (230 В AC)
Диапазон частот переменного тока	50 Гц
Пусковой ток, макс. (холодный пуск)	7 А (230 В)
Встроенный предохранитель	F 10 А / 250 В AC
Компенсация провалов входного напряжения	> 25 мс (при 230 В AC)
Потребляемая мощность на холостом ходу	0,75 Вт (115 В AC, 230 В AC)

### Выходные параметры

Номинальное выходное напряжение	48 В
Диапазон настройки выходного напряжения	48...55 В
Выходной ток	0..10 А
Выходная мощность	480 Вт
КПД при 100% нагрузке	> 95% (230 В)
Остаточные пульсации выходного напряжения (20 МГц)	90 мВ

### Параметры выхода DC Ok

Тип выхода	Реле („Сухой“ контакт, NO)
Допустимая нагрузка	300В AC/6А, 35В DC/4А

### Гальваническая изоляция

Испытательное напряжение изоляции (вход - выход, вход - земля, выход - земля, выход - DC Ok)	4 кВ AC / 2 кВ AC / 1,5 кВ AC / 500 В AC
--	--

### Настройка

Выходное напряжение	Потенциометр на лицевой панели
---------------------	--------------------------------

### Параметры окружающей среды и защищенности

Температура окружающей среды (при эксплуатации)	-30...+70 °C
Холодный пуск, типовое испытание	-40°C
Температура окружающей среды (при хранении / транспортировке)	-40 °C...85 °C
Относительная влажность	5..90% без образования конденсата
Степень защиты	IP20

### Индикация

Рабочее состояние (DC Ok)	Зеленый светодиод на лицевой панели
---------------------------	-------------------------------------

### Подключение и монтаж

#### Для входа / выхода

Тип клемм	Винтовой зажим
Сечение проводников, мм <sup>2</sup>	0,75...4

#### Для сигнала DC Ok

Тип клемм	Пружинный зажим
Сечение проводников, мм <sup>2</sup>	0,34...1,5
Способ монтажа	установка на DIN рейку 35 мм

### Размеры

В x Ш x Г (мм)	123,6 x 56 x 116,8
----------------	--------------------

### Сведения по режиму работы и сроку службы

Срок службы	Не менее 10-ти лет
Режим работы	Непрерывный круглосуточный
Наработка на отказ	700 000 ч при 100% нагрузке при температуре 25 °C (SR-332)



## Модуль резервирования на DIN рейку

ВЕКТОР-А-ДИОД-24DC/2x20/1x40

51100002

- Широкий входной диапазон напряжений
- Индикация DC Ok на каждый канал
- Контакт дистанционной сигнализации
- Поддержка схемы резервирования N+1
- Расширенный температурный диапазон
- Защитное покрытие печатной платы
- Высокие показатели ЭМС

### Основные характеристики

Номинальное напряжение питания	24 В и 48 В DC
Диапазон входных напряжений	20...60 В DC

### Входные / выходные параметры

Максимальный входной ток (схема 1+1)	2 x 25 А
Максимальный входной ток (схема N+1)	2 x 20 А
Максимальный входной ток (отдельная установка)	1 x 40 А
Падение напряжения, вход / выход	0,65 В
Максимальная рассеиваемая мощность	40 Вт (при 40 А)

### Параметры выхода дистанционной сигнализации

Тип выхода	Реле („Сухой“ контакт, НЗ)
Допустимая нагрузка	250В AC/2А, 30В DC/2А

### Параметры окружающей среды и защищенности

Температура окружающей среды (при эксплуатации)	-40...+80 °С
Диапазон температур хранения	-40...+85 °С
Относительная влажность	5...95% без образования конденсата
Степень защиты	IP20

### Гальваническая изоляция

Испытательное напряжение изоляции (вход / корпус, выход / корпус)	1,5 кВ AC
---	-----------

### Индикация

DC Ok	Зеленый светодиод на каждый канал
-------	-----------------------------------

### Подключение и монтаж

Тип клемм	Винтовой зажим
Сечение проводников, мм <sup>2</sup>	4...6
Способ монтажа	установка на DIN рейку 35 мм

### Размеры

В x Ш x Г (мм)	121 x 50 x 122,1
----------------	------------------

### Сведения по режиму работы и сроку службы

Срок службы	Не менее 10-ти лет
Режим работы	Непрерывный круглосуточный
Наработка на отказ	800 000 ч при 100% нагрузке при температуре 25 °С (SR-332)



## Модуль резервирования на DIN рейку

ВЕКТОР-А-ДИОД-24DC/2x10/1x20

51100001

- Широкий входной диапазон напряжений
- Индикация DC Ok на каждый канал
- Контакт дистанционной сигнализации
- Поддержка схемы резервирования N+1
- Расширенный температурный диапазон
- Защитное покрытие печатной платы
- Высокие показатели ЭМС

### Основные характеристики

Номинальное напряжение питания	24 В и 48 В DC
Диапазон входных напряжений	20...60 В DC

### Входные / выходные параметры

Максимальный входной ток (схема 1+1)	2 x 12,5 А
Максимальный входной ток (схема N+1)	2 x 10 А
Максимальный входной ток (отдельная установка)	1 x 20 А
Падение напряжения, вход / выход	0,65 В
Максимальная рассеиваемая мощность	15 Вт (при 20 А)

### Параметры выхода дистанционной сигнализации

Тип выхода	Реле („Сухой“ контакт, НЗ)
Допустимая нагрузка	250В AC/2А, 30В DC/2А

### Параметры окружающей среды и защищенности

Температура окружающей среды (при эксплуатации)	-40...+80 °С
Диапазон температур хранения	-40...+85 °С
Относительная влажность	5...95% без образования конденсата
Степень защиты	IP20

### Гальваническая изоляция

Испытательное напряжение изоляции (вход / корпус, выход / корпус)	1,5 кВ AC
---	-----------

### Индикация

DC Ok	Зеленый светодиод на каждый канал
-------	-----------------------------------

### Подключение и монтаж

Тип клемм	Винтовой зажим
Сечение проводников, мм <sup>2</sup>	4...6
Способ монтажа	установка на DIN рейку 35 мм

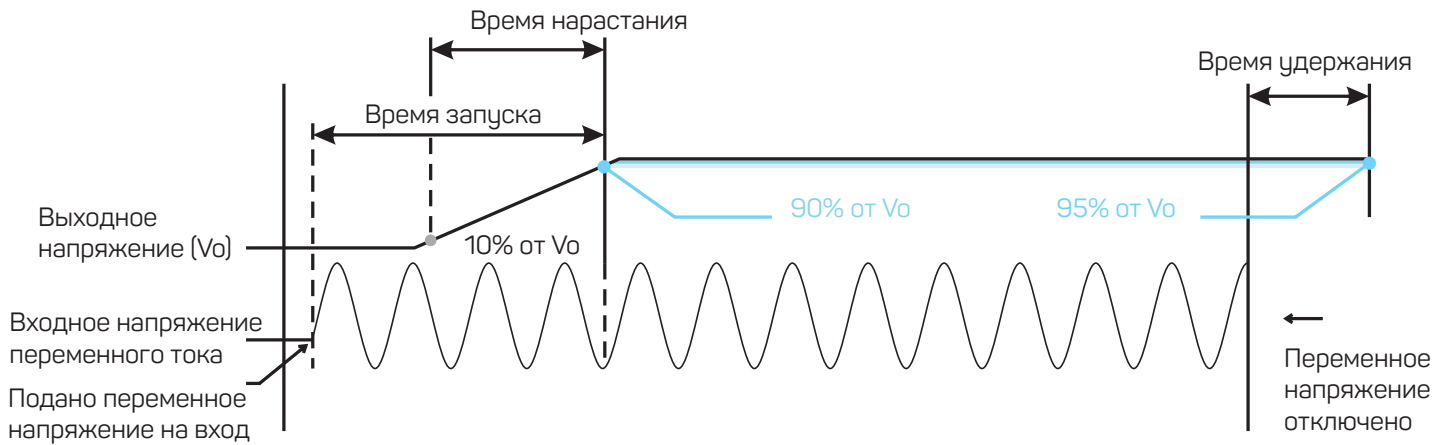
### Размеры

В x Ш x Г (мм)	121 x 50 x 122,1
----------------	------------------

### Сведения по режиму работы и сроку службы

Срок службы	Не менее 10-ти лет
Режим работы	Непрерывный круглосуточный
Наработка на отказ	800 000 ч при 100% нагрузке при температуре 25 °С (SR-332)

## Динамические характеристики



### Время запуска

Время, необходимое для того, чтобы выходное напряжение достигло 90 % от его окончательного установленного значения после подачи входного напряжения.

### Время нарастания

Время, необходимое для изменения выходного напряжения с 10 % до 90 % от его конечного установленного значения.

### Время удержания

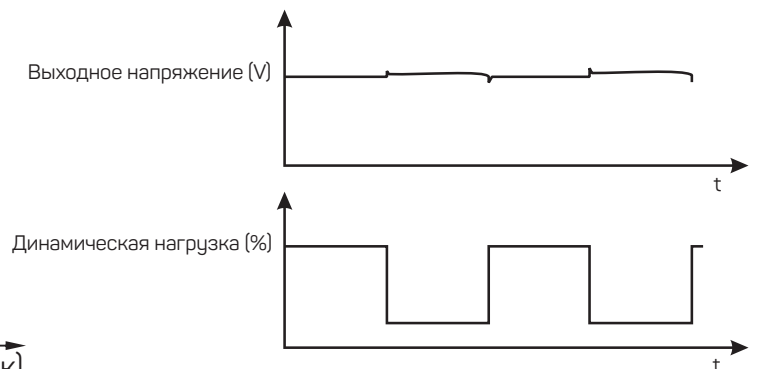
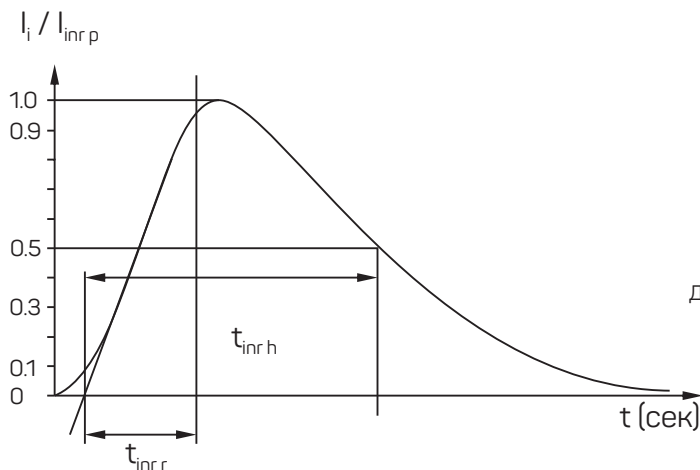
Время между спадом входного напряжения переменного тока и падением выходного напряжения до 95 % от установленного значения в установившемся режиме.

### Пусковой ток

Пусковой ток — это пиковый мгновенный измеренный входной ток. Возникает при первой подаче входного напряжения. Для входного напряжения переменного тока максимальное пиковое значение пускового тока возникнет в течение первого полупериода приложенного переменного напряжения. Это пиковое значение уменьшается экспоненциально во время последующих циклов переменного напряжения.

### Динамический отклик

Выходное напряжение источника питания остаётся в пределах  $\pm 10\%$  от его установившегося значения при динамической нагрузке от 10% до 100% номинального тока.

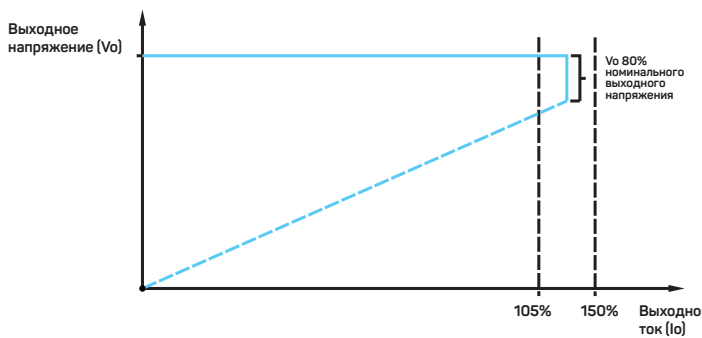


## Работа в режимах перегрузки

### Защита от перегрузки по току (продолжительный ток)

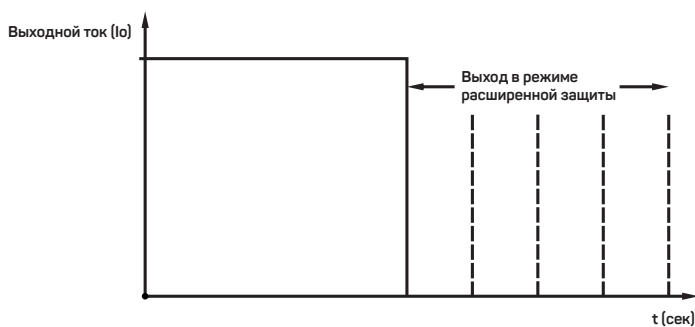
Источник питания обеспечивает защиту от постоянного предельного тока для индуктивной и емкостной нагрузки, когда выходной ток находится в диапазоне 105~150% от  $I_o$  (максимальная нагрузка) и выходном напряжении, превышающем 80%. В этом случае  $V_o$  (выходное напряжение) начнет снижаться. Как только источник питания достигает максимальной мощности, срабатывает защита и источник питания начинает работать в режиме непрерывного тока.

Источник питания восстанавливается, как только причина перегрузки будет устранена, а  $I_o$  (выходной ток) возвращается в заданный диапазон.



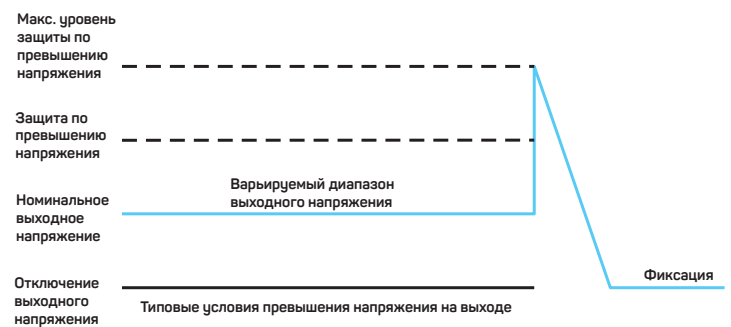
### Защита от короткого замыкания (автоматическое восстановление)

Функция защиты от короткого замыкания на выходе источника питания также работает следующим образом. При возникновении короткого замыкания источник питания переходит в режим расширенной защиты ("Hiccup mode", источник формирует короткие импульсы тока на выходе). Источник питания возвращается к нормальному режиму работы после устранения короткого замыкания автоматически.



### Защита от перенапряжения (режим фиксации)

Цепь перенапряжения источника питания активируется при отказе внутренней цепи обратной связи. Выходное напряжение не должно превышать характеристик, описанных в разделе «Защита». Источник питания отключится и для его перезапуска потребуются снять/подать входное переменное напряжение.



### Защита от перегрева (режим фиксации)

В случае повышения рабочей температуры при 100% нагрузке или если рабочая температура превышает рекомендованную в графике изменения номиналов, активируется защита от перегрева. При ее активации, питание будет отключено до тех пор, пока температура окружающего воздуха не снизится до нормальной рабочей температуры или нагрузка не будет снижена в соответствии с рекомендациями графика снижения номиналов. Для повторного запуска требуется снятие/подача входного переменного напряжения.

## Режимы работы

### Режим Резервирование

Для обеспечения надлежащего резервирования источника питания (ИП), разность выходных напряжений между двумя ИП должна поддерживаться на уровне 0,45–0,50 В для источников питания 24 В. Выполните нижеприведенные простые шаги, чтобы настроить их на резервирование работы:

#### Шаг 1.

Измерьте выходное напряжение ИП 1 и ИП 2. Если ИП 1 является ведущим, то  $V_o$  ИП 1 должно быть выше, чем у ИП 2. Для установки выходного напряжения индивидуально подключите источник питания к 50% номинальной нагрузке при любом сетевом напряжении и установите значения выходное напряжение ИП 1 и ИП 2.

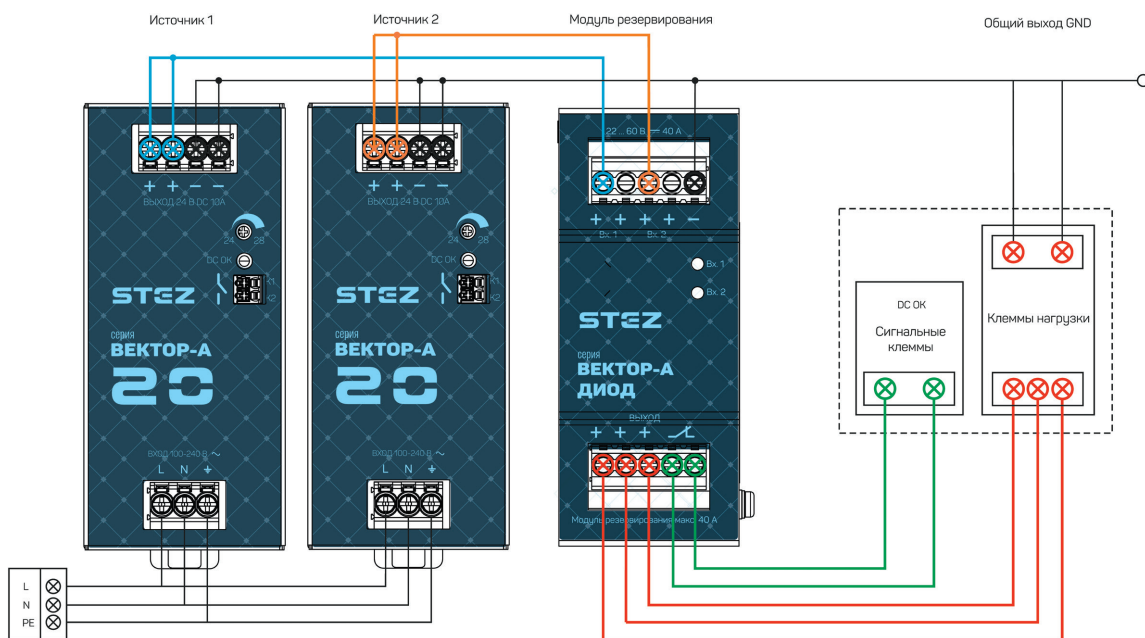
#### Шаг 2.

Подключите нужный диодный модуль в соответствии с требованиями системы к источникам питания ИП 1 и ИП 2 на Vin 1 и Vin 2 соответственно.

#### Шаг 3.

Подключите нагрузку системы от Vout. Следует учитывать, что выходное напряжение Vout с диодного модуля будет  $= V_o$  (выходное напряжение источника питания) –  $V_{drop}^*$  (в диодном модуле).

\*  $V_{drop}$  изменяется от 0,60 В до 0,90 В (типичное значение 0,65 В) в зависимости от тока нагрузки и температуры окружающего воздуха.



\*\*Клемма „-“ в диодном модуле предназначена для встроенного светодиода LED и сигналов DC OK.

Рис. Схема подключения для резервирования и параллельной работы

### Режим параллельной работы

Диодные модули могут также использоваться для параллельной работы с целью увеличения выходной мощности на N+1 (например, 2,5 А + 2,5 А = 5 А или 2,5 А + 2,5 А + 2,5 А = 7,5 А) или разделения тока, что повышает надежность электроснабжения и системы. Хорошее разделение тока между двумя источниками питания может быть достигнуто путем выполнения следующих простых действий (см. Рис. 4 для схемы подключения).

#### Шаг 1.

Установите для обоих источников питания нагрузку 50% и измерьте выходные напряжения.

#### Шаг 2.

Отрегулируйте выходные напряжения до одинакового уровня или в пределах разницы  $\pm 25$  мВ.

#### Шаг 3.

Подключите ИП 1 и ИП 2 к диодному модулю и измерьте разность напряжений на Vin 1 и Vin 2. Убедитесь, что напряжения находятся в пределах  $\pm 25$  мВ.

#### Шаг 4.

Выходное напряжение с диодного модуля Vout будет  $= V_o$  (выходное напряжение источника питания) –  $V_{drop}^*$  (в диодном модуле).

## Схемы резервирования

### Типовые указания по применению

Рис. Резервирование по схеме 1+1

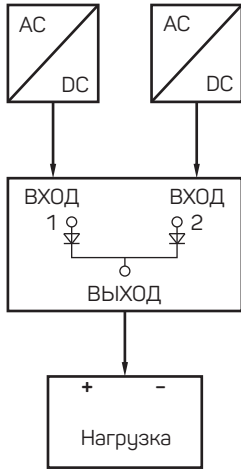
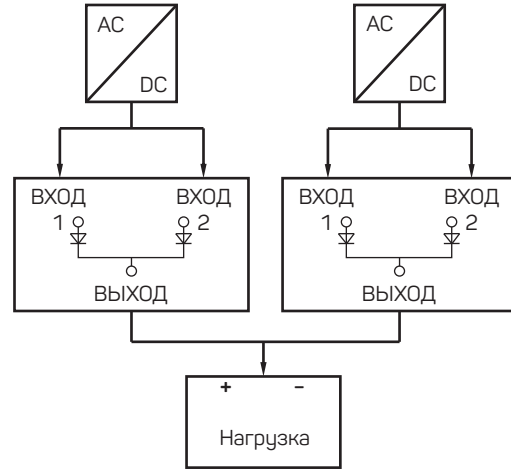
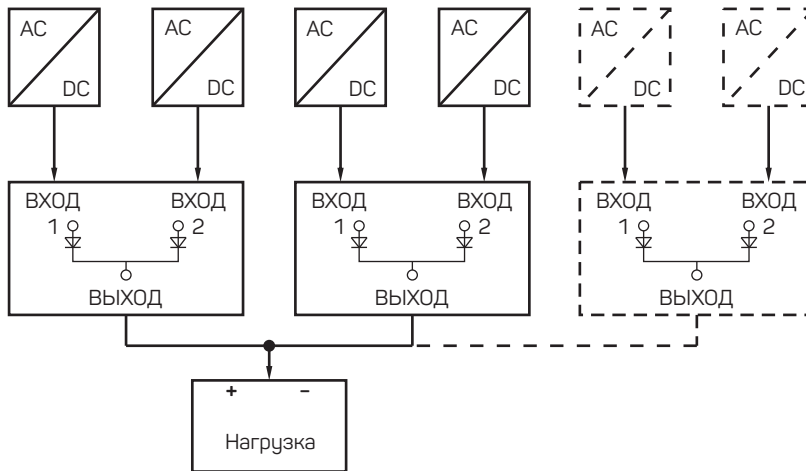


Рис. Одиночное использование



Использование еще 1 источника питания в качестве резервного.

Рис. Резервирование по схеме N+1



Использование большего количества источников питания в качестве резервных для повышения надежности.

## Технические параметры и соответствие стандартам

### Номер модели

ВЕКТОР-А-БП-1АС/24DC/5 (50100002)  
 ВЕКТОР-А-БП-1АС/24DC/10 (50100003)  
 ВЕКТОР-А-БП-1АС/24DC/20 (50100004)  
 ВЕКТОР-А-БП-1АС/48DC/5 (50100006)  
 ВЕКТОР-А-БП-1АС/48DC/10 (50100007)

### Уровни защиты:

Перенапряжение Перегрузка	<34 В, Безопасный сверхнизкий выход напряжения (SELV), режим фиксации 105 - 150% от номинального тока нагрузки, автовосстановление, режим ограничения непрерывного тока *4 ( $V_o > 80\%$ )
Превышение температуры	Режим фиксации (для перезапуска потребует снять/подать входное переменное напряжение)
Короткое замыкание	Режим „расширенной защиты“, без фиксации (Автоматическое восстановление после устранения неисправности)
Внутренний предохранитель	T3.15 А / 250 В
Защита от ударных нагрузок	Класс I с подключением PE *5

\*4 Предельная защита по постоянному току для индуктивных и емкостных нагрузок

\*5 PE: первичное заземление

### Данные о надёжности:

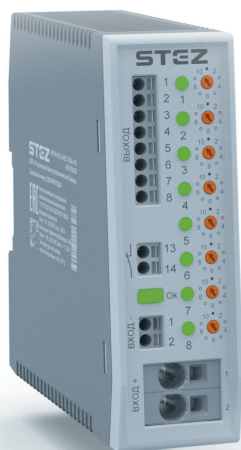
Средняя наработка на отказ MTBF (стандарт Telcordia SR-332)	> 700,000 часов 115 В AC & 230 В AC, 100% нагрузка при 25°C
Ожидаемый срок службы конденсаторов	До 10 лет (115 В и 230 В, 50% нагрузка при 50°C)

### Стандарты по безопасности:

Электрическая безопасность Испытательное напряжение изоляции	Электромагнитная совместимость технических средств (ТР ТС 020/2011) вход-выход 4 кВ AC вход-земля 2 кВ AC выход-земля 1,5 кВ AC выход-DC ОК 500 В AC
---	--

### Электромагнитная совместимость:

Выбросы	ОСТ CISPR 32-2015 (CISPR 32) EN/BS EN 55032, EN/BS EN 61000-6-4, AS/NZS CISPR32, EN/BS EN 61204-3, KS C 9832 ГОСТ IEC 61000-6-3-2016 (класс В) ГОСТ 32132.3-2013 (IEC 61204-3:2000)
Источники питания постоянного тока низковольтные Стандарт помехоустойчивости для промышленных обстановок Устойчивость к электростатическим разрядам	EN 55035:2019, KS C 9835, IEC 61000-6-2(2016), IEC 61000-6-1-2011  ГОСТ 30804.4.2-2013 (IEC 61000-4-2:2008) Уровень 4 Критерии А Воздушный разряд: 15 кВ Контактный разряд: 8 кВ ГОСТ IEC 61000-4-3-2016
Испытание на устойчивость к излучаемому радиочастотному электромагнитному полю	Критерий А1 80 МГц - 1 ГГц, 10 В/М, модуляция 80% (1 кГц) 1,4 ГГц - 2 ГГц, 3 В/М, модуляция 80% (1 кГц) 2 ГГц - 2,7 ГГц, 1 В/М, модуляция 80% (1 кГц) ГОСТ IEC 61000-4-4-2016
Электрический быстрый переходный процесс Устойчивость к выбросу напряжения	Уровень 3 Критерии А, 2 кВ ГОСТ IEC 61000-4-5-2017 Уровень 4 Критерии А Общий режим: 4 кВ Дифференциальный режим: 2 кВ ГОСТ IEC 61000-4-6-2022 Уровень 3 Критерии А 150 кГц - 80 МГц, 10 В <sub>рмс</sub> ГОСТ IEC 61000-4-8-2013
Устойчивость к магнитному полю промышленной частоты	Уровень 4 Критерии А 30 А/м IEC 61000-4-11:2004
Устойчивость к провалам, кратковременным прерываниям и изменениям напряжения электропитания	0% остатков; 1 цикл, критерий В 40% остатков; 10 циклов, критерий С 70% остатков; 25 циклов, критерий С ГОСТ IEC 61000-3-2-2017
Нормы эмиссии гармонических составляющих тока	Класс А и класс D ГОСТ IEC 61000-3-3-2015
Ограничение изменений напряжения, колебаний напряжения и фликера Устойчивость к просадке напряжения	SEMI F47 - 0706 80% от 200 В переменного тока 160 В переменного тока, 1000 мс Критерий А 70% от 200 В переменного тока 140 В переменного тока, 500 мс Критерий А 50% от 200 В переменного тока 100 В переменного тока, 200 мс Критерий А



## Многоканальный электронный автоматический выключатель

РИТМ-K8-24DC/1-10A-НО

45010000

- Активное ограничение тока
- Дифференцированная задержка срабатывания
- Контакт дистанционной сигнализации
- Настройка номинального тока
- Визуальная индикация состояния каналов
- Кнопка включения/отключения нагрузки

### Входные параметры

Номинальное входное напряжение	24 В DC
Диапазон входных напряжений	18 В DC...30 В DC
Номинальный ток In	80 А DC
Расчётный ток In	1 / 2 / 3 / 4 / 5 / 6 / 7 / 8 / 9 / 10 А DC (настройка для каждого выходного канала)
Рабочий ток (предустановлен)	10 А DC
Расчетное импульсное напряжение	0,5 кВ
Тип срабатывания	Электронный
Требование к внешнему предохранителю	Необходим только при Imax питания > отключающей способности короткого замыкания. Встроенный отказоустойчивый элемент.
Коммутационная способность короткого замыкания	1000 А
Электрическая прочность	макс. 30 В DC (Цепь нагрузки)
КПД	> 99%
Ток покоя I0	тип. 50 мА
Рассеиваемая мощность	1,5 Вт (на холостом ходу)
Время инициализации модуля	18 Вт (в номинальном режиме работы)
Время ожидания после отключения канала	50 мс - 4 сек
Ухудшение показателей от температуры	10 сек (при перегрузке / короткое замыкание) 40 А DC (при 70 °C) 50 А DC (при 60 °C) 60 А DC (при 50 °C) 70 А DC (при 40 °C) 80 А DC (при 40 °C)
MTBF (IEC 61709, SN 29500)	600,000 ч (при 25 °C)
Встроенный предохранитель	15 А DC (на каждый выходной канал)
Время на отключение	0,01с (> 1,5*In) 2с (1,3*In...1,5*In) 30с (1,05*In...1,3*In)
Отключение при пониженном напряжении	≤ 18 В DC
Отключение при перегрузке	≥ 30 В DC
Макс. емкостная нагрузка	80000 мкФ

### Цепи контактов дистанционной сигнализации

Диапазон входных напряжений удаленный сброс/отключение	12 В DC...30 В DC
Рабочий ток	1...100 мА (при 24 В DC)
Дистанционная сигнализация	Контакт нормально замкнутый (13/14)

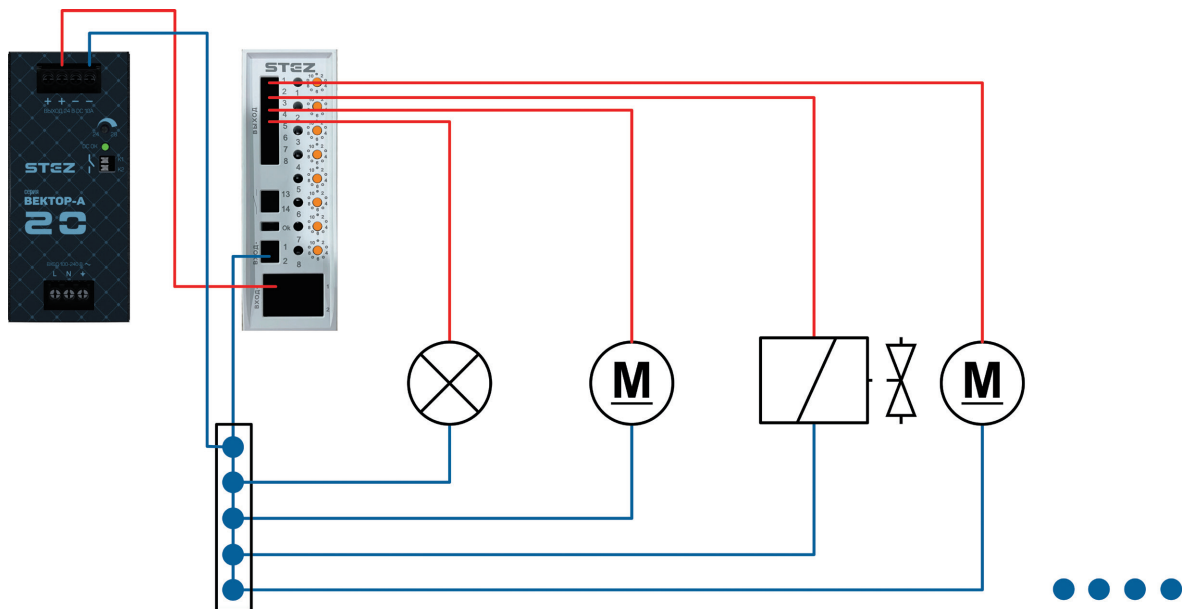
### Управление и сигнализация

Светодиодные кнопки	Управление и индикация работы канала, 8 шт. (см. технический паспорт)
Поворотный переключатель	Настройка номинального тока канала, 8 шт. (шаг переключения 1 А)
Светодиодная кнопка DC Ok	Общее отключение и сброс сигнала ошибки, контроль входного напряжения

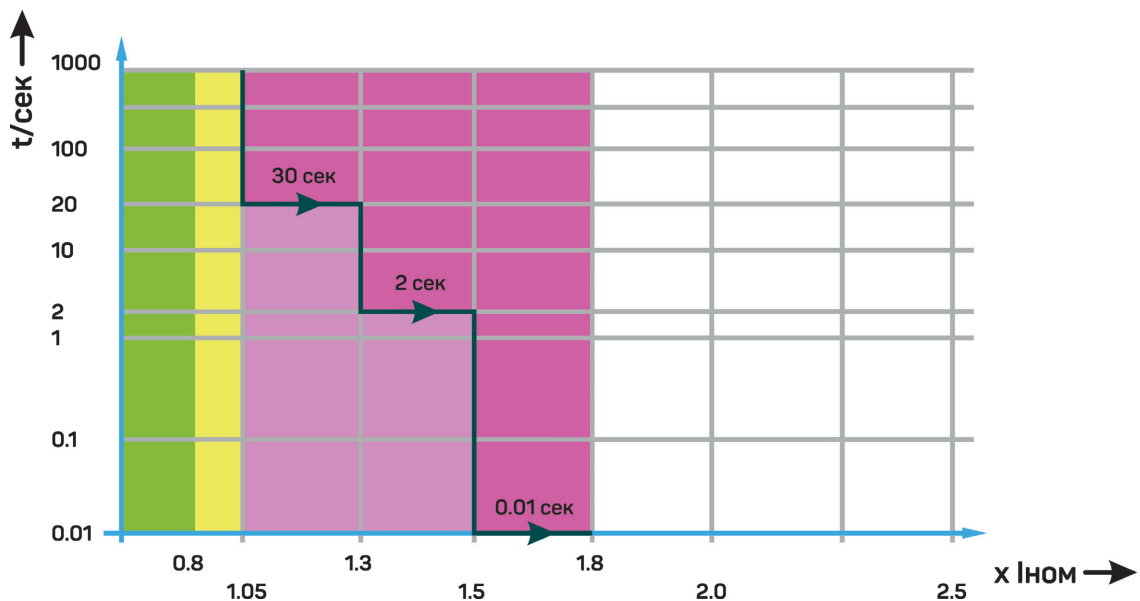
### Подключение и монтаж

Тип клемм	Зажимы Push-in
Сечение проводников	0,25...1,5 мм <sup>2</sup> ; 0,2...2,5 мм <sup>2</sup> ; 0,75...10 мм <sup>2</sup> ; 0,75...16 мм <sup>2</sup> ; (см. технический паспорт)
Способ монтажа	установка на DIN рейку 35 мм

Конфигурация	
Кол-во каналов	8 независимых каналов
Температура и влажность	
Температура окружающей среды (при эксплуатации)	-25...+70 °С
Температура окружающей среды (при хранении / транспортировке)	-40 °С...+80 °С
Относительная влажность	95%, без образования конденсата
Устойчивость к солевому туману	Детали 72 часа, все изделие 48 часов
Удары (при эксплуатации)	30 г, (МЭК 60068-2-27, тест Ea)
Вибрация (при эксплуатации)	5 Гц ... 24,9 Гц (Амплитуда ±1,6 мм; согласно МЭК 60068-2-6, Test Fc) 24,9 Гц ... 150 Гц (Ускорение 4g; согласно МЭК 60068-2-6, Test Fc)
Степень защиты	IP20
Размеры	
В x Ш x Г, мм	130 x 41 x 127
Сведения по режиму работы и сроку службы	
Срок службы	Не менее 10-ти лет
Режим работы	Непрерывный круглосуточный



Общая схема применения



Характеристика срабатывания в диапазоне постоянного тока