

КОМПЛЕКСНЫЕ СИСТЕМЫ БЕЗОПАСНОСТИ



КАТАЛОГ ВИДЕОНАБЛЮДЕНИЕ
И СЕТЕВОЕ АУДИО



Одно из направлений работы компании «СТЭЗ» это производство оборудования для комплексных систем безопасности (КСБ) в сегментах КРИТИЧЕСКАЯ ИНФРАСТРУКТУРА и ТРАНСПОРТ. Решаемые при этом задачи можно разделить на несколько групп:

- защита периметра и внутренней территории;
- технологическое видеонаблюдение;
- охрана труда.

Посмотрим на каждое направление более подробно с точки зрения предлагаемого оборудования.

В типовом проекте по оснащению средствами охранного телевидения ПЕРИМЕТРА ОБЪЕКТА на текущий момент используют следующее оборудование и решения (в части видеонаблюдения):

- фиксированные камеры на периметре со встроенной ИК подсветкой или внешними прожекторами ИК диапазона / видимого света;
- поворотные камеры с большой кратностью зума на внутренней территории для визуализации места проникновения и более детального обзора;
- вывод тревожных камер на монитор оператору или на мобильный клиент.

Что мы предлагаем в данном сегменте:

- уличные камеры в цилиндрическом исполнении со встроенной ИК подсветкой;
- разрешение 5MP для отличной детализации сцены;
- возможность работы при низкой освещенности и выдачу цветного видеоизображения в плохих условиях освещения;
- видеокамеры со встроенной аналитикой на основе глубокого обучения.

Для более детальной визуализации места инцидента крупным планом мы предлагаем использовать поворотные видеокамеры с 32-кратным зумом и 5MP разрешением, со встроенной ИК подсветкой, аналитическими модулями для распознавания типа объектов (человек, ТС) и автотрекингом цели.

В такие системы мы рекомендуем добавлять звуковое оповещение о нарушении со следующим функционалом:

- проигрывание аудиоролика на сетевом динамике по событию от камеры или средств охраны;
- «звонок» на сетевой динамик со стационарного телефона и уведомление нарушителя об обнаружении;
- подключение сетевых аудиоустройств к тем же коммутаторам, что и видеокамеры, и использование питания по PoE;
- поддержка сетевыми динамиками протоколов SIP и Onvif для облегчения интеграции.

При этом отсутствует необходимость установки отдельных стоек для аналогового аудиооборудования с усилителями, эквалайзерами и прочим коммутационным оборудованием. Одно из преимуществ таких систем – повышение скорости реакции, когда уведомление нарушителя об обнаружении происходит еще до приезда ГНР.

Кроме физического оборудования для решения задач защиты ПЕРИМЕТРА и ТЕРРИТОРИИ, мы предлагаем ситуационную аналитику, которая может работать как на стороне сервера видеонаблюдения, так и на платформе видеокамеры. Это может быть контроль пересечения линии, входение в запретную зону, проход в разрешенную зону по определенному маршруту, детекция нестандартного поведения – драка, падение, нахождение в зоне сверх установленного времени (праздношатание).

Одна из типовых задач безопасности на внутренней территории – контроль скорости движения транспортных средств. При этом детектируется превышение установленного порога скорости, распознается номер ТС, определяется тип ТС. В качестве реакции – сообщение оператору или установка в наиболее опасных местах информационных табло с уведомлением о превышении скорости.

Следующий сегмент задач относится к ТЕХНОЛОГИЧЕСКОМУ ВИДЕОНАБЛЮДЕНИЮ.

Спектр запросов клиентов достаточно большой. В основе лежит качественное видео с хорошей детализаци-

ей, работа в сложных условиях освещения, в том числе в тепловизионном диапазоне.

Для решения подобных задач мы предлагаем компактные купольные камеры в антивандальном уличном исполнении с разрешением 5MP, со встроенной ИК подсветкой и поддержкой многопоточной передачи видео различным потребителям (поддержка мультикастинга).

В данном сегменте не обойтись без камер в боксовом исполнении. Они требуются в случаях использования оптики с большим фокусным расстоянием, например 10-50мм для работы в крупных цехах и на больших расстояниях. Данное оборудование поддерживает объективы с оптикой типа i-CS с возможностью удаленного управления, возможность установки широкоугольных объективов с коррекцией дисторсии. Камера может быть установлена во взрывозащищенный кожух от нашего технологического партнера.

Если требуется приблизить очень удаленную сцену с высокой детализацией, то мы предлагаем вариант с камерой боксового типа со встроенным трансфокатором:

- оптическое 22-кратное увеличение;
- высокое разрешение 4K (или 8MP);
- наличие электронной стабилизации изображения;
- также предусмотрена возможность установки во взрывозащищенный кожух;

В случае уличной инсталляции, камера боксового типа может быть смонтирована в защитный уличный кожух:

- варианты питания кожуха по технологии PoE или 50-57В DC;
- есть опция с дворником для очистки стекла кожуха;
- встроенный обогреватель;
- исполнение IK10 и IP66/68;

В сегменте ТЕХНОЛОГИЧЕСКОГО ВИДЕОНАБЛЮДЕНИЯ также используется аналитика. Ее тип и расположение (камера или сервер) зависит от задачи клиента. Например, может быть использован встроенный в камеру детектор огня или дыма. Работа аналитического модуля в этом случае происходит на борту камеры видеонаблюдения.

Для решения задач в условиях сложного освещения или его отсутствия, для круглосуточного видеонаблюдения есть возможность применения тепловизионного оборудования:

- тепловизоры с разрешением 720x480 и частотой кадров 30к/с;
- возможность укомплектования оборудования объективами 8,8, 19, 35 и 50мм;
- интеграция со сторонними системами осуществляется по интерфейсу Onvif.

В контексте задач по ОХРАНЕ ТРУДА на производстве речь идет прежде всего о контроле СИЗ:

- наличие касок;
- контроль жилеток;
- спецобувь, перчатки (после дополнительного обучения модулей анализа);
- распознавание личности.

В данном сегменте задач также хорошо применимы аналитические модули по детекции людей или ТС на основе глубокого обучения (Deep learning). Это может быть серверная аналитика или программные модули на камере видеонаблюдения. Аналитика работает с учетом перспективы сцены, настраиваемой на камере видеонаблюдения.

Все оборудование обладает сертификатом соответствия ТР ТС, прошло сертификацию по 969 постановлению (Транспортная безопасность). Это касается также коммутационного оборудования – сетевые коммутаторы производства СТЭЗ. Все оборудование производится на базе Ступинского электротехнического завода.

KV-P1015-LVE

Сетевая уличная камера в цилиндрическом корпусе

5Мп · 30кд/с · H.265 · WDR · ИК 30м · Smart Codec · IP66 · IK10 · PoE

Ключевой функционал

- 30 к/с в разрешении 2560x1920 или 60 к/с в разрешении 1920 x 1080 (WDR включён)
- Поддержка кодеков H.265 / H.264 / MJPEG
- Технология Smart Codec для уменьшения битрейта
- Широкий динамический диапазон WDR для высококонтрастных сцен
- Полноцветное видеоизображение в условиях низкой освещенности
- Защита от перепрошивки камер неофициальными микропрограммами, безопасная загрузка (secure boot)
- Встроенные интеллектуальные видеодетекторы на основе Deep Learning
- Моторизованная оптика 2.8 – 10мм
- Пыле и влагозащита по стандарту IP66, а также защита от механических воздействий IK10



Модель KV-P1015-LVE это 5-мегапиксельная сетевая уличная камера с ИК-подсветкой, снимающая видео с разрешением 2560x1920 и частотой кадров 30 к/с или 1920x1080 и частотой кадров до 60 к/с. Благодаря использованию высокочувствительной матрицы, моторизованного варифокального объектива и технологии WDR, камера KV-P1015-LVE позволяет получить детализированное изображение высокого качества в любых условиях освещенности.

Для съемки в темное время суток в камере KV-P1015-LVE применяется механический ИК-фильтр, а также ИК-подсветка с равномерным освещением до 30м. Для обеспечения работы камеры в уличных условиях при отрицательном диапазоне температур, камера помещена в корпус класса защиты IP66, стойкий к воздействия осадков и пыли, а класс вандализации IK10 позволит противостоять механическим воздействиям на камеру. Видеокамера работает при температурах от -40°C до +60С и обеспечивает холодный старт от -30°C.

В камере KV-P1015-LVE используется Smart Codec - технология динамического управления видеопотоком, которая оптимизирует степень сжатия для неподвижных частей кадра. Это позволяет существенно снизить битрейт для малоподвижных сцен (запасной выход из здания или офисное пространство в нерабочие часы) тем самым сокращая нагрузку на канал передачи данных и уменьшая размер архива на величину до 80%. Стандартные функции, такие как поворот видео (коридорный формат), функция Defog (убирает эффект задымлённости/тумана), выделенный слот для карт памяти MicroSD/SDHC/SDXC делают камеру KV-P1015-LVE оптимальным выбором для надежной системы видеонаблюдения.

Технические характеристики

Модель KV-P1015-LVE

Системные характеристики

Память Flash	8 ГБ
Оперативная память	1 ГБ

Функционал камеры

Сенсор	5Мп, КМОП 1/2.7"
Макс. разрешение	2560x1920
Объектив	Моторизированный вариофокальный
Фокусное расстояние	f = 2,8 - 10 мм
Апертура	F1.8 ~ F2.74
Углы обзора	41-95° (Г), 31-69° (В), 51-127° (Д)
Выдержка	1/5 с – 1/32000 с
Технология WDR	Аппаратный WDR
День / Ночь	Да
ИК-фильтр	Электромеханический
Встроенная ИК подсветка	Дальность 30 м
Мин. освещённость	0,05лк, F1.8(цв); 0лк(встроенная ИК подсветка)
Наклон	90°
Вращение объектива	±180°
PTZ функционал	Цифровой PTZ – ePTZ: 48-крат. цифровой зум (12-крат. встроенный и 4-крат. в IE)
Запись на локальный накопитель	Слот для карт MicroSD/SDHC/SDXC

Видео

Сжатие	H.265, H.264, MJPEG
Кол-во кадров в секунду	30 кд/с при 2560x1920 60 кд/с при 1920x1080
Кол-во видеопотоков	3 одновременных видеопотока, до 8 конфигурируемых профилей Поток 1: 2560x1920 Поток 2: 1280x960, 800x600, 640x480 Поток 3: 800x600, 640x480
Соотношение сигнал/шум	55 дБ
Динамический диапазон	120 дБ

Видео

Настройка видеопотоков	Разрешение, сжатие, постоянный или переменный битрейт, Smart Codec
Настройки изображения	Общие настройки: текст поверх видео и штамп даты; горизонтальное и вертикальное зеркальное отражение, поворот видео; настройки день/ночь. ИК подсветка: настройка режимов, функция анти-засветки. Изображение: баланс белого, подстройка изображения (яркость, контрастность, насыщенность, резкость), антитуман, 3DNR шумоподавление, EIS, режимы (автоматический, режим компенсации смазанности изображения). Экспозиция: компенсация фоновой засветки BLC, компенсация фронтальной засветки HLC, управление экспозицией, WDR. Маски приватности. Профили с включением по расписанию.

Сетевые характеристики

Одновременные сессии	Трансляция видеопотока в реальном времени для 10 одновременных пользователей
Безопасность	Списки доступа, аутентификация Digest, HTTPS, IEEE 802.1x, ограничение доступа по паролю, журнал доступа пользователей, управление доступом, подпись прошивки, Secure boot
Протоколы	802.1X, ARP, Bonjour, CIFS/SMB, DDNS, DHCP, DNS, FTP, HTTP, HTTPS, ICMP, IGMPv 3, IPv4, IPv6, NTP, PPPoE, QoS (CoS/DSCP), RTSP/RTP/RTCP, SMTP, SNMP, SSL, TCP/IP, TLS 1.2, UDP, UPnP
Интерфейсы	10 Base-T/100 Base-TX Ethernet
ONVIF	Профили G, S, T

Аналитические функции

Видеоаналитика	Встроенный детектор движения: до 5 областей обнаружения движения с детекцией людей; Загружаемые аналитические модули (покупаются отдельно): Вторжение в зону, Праздношатание, Пересечение линии, Обнаружение оставленных предметов, Детекция исчезновения предметов, Детекция лиц, Распознавание скопления людей (толпы), Детекция бегущих людей
----------------	--

Тревоги и события

Тревоги	Детекция внешнего воздействия на камеру, контроль цифрового входа, сигнал от ручного триггера, обнаружение движения, тревоги от аналитических модулей, периодический триггер тревоги, оповещение о начале записи, об остаточном ресурсе SD карты, о наличии физического воздействия (удара), о перезагрузке камеры.
---------	---

Действия по тревоге	Оповещение о событии по эл/почте, по протоколам HTTP, FTP/SFTP, запись на NAS сервер и/или SD карту, push-уведомление; передача файла по эл/почте, по протоколам HTTP, FTP/SFTP, на NAS сервер и/или SD карту.
---------------------	--

Прочие характеристики

Коннекторы	Сетевой коннектор RJ-45 для передачи данных и питания по стандарту PoE
------------	--

Световые индикаторы	Индикатор питания, индикатор состояния камеры
---------------------	---

Электропитание камеры	IEEE 802.3af PoE class 0
-----------------------	--------------------------

Максимальное электропотребление	12,95 Вт (ИК вкл) 9,95 Вт (ИК выкл)
---------------------------------	--

Размеры	88 x 308 мм
---------	-------------

Масса	1 кг
-------	------

Корпус камеры	Пыле-/влагозащищённость: IP66 Вандализационность: IK10
---------------	---

Материалы корпуса	Алюминиевый сплав ADC12
-------------------	-------------------------

Класс защиты	IP66/67, IK10
--------------	---------------

Диапазон температур	Температуры включения: от -30°C до +50°C Рабочие температуры: от -40°C до +60°C (ИК выкл.) от -40°C до +50°C (ИК вкл.)
---------------------	---

Относительная влажность	98% (без конденсации)
-------------------------	-----------------------

Гарантия	36 месяцев
----------	------------

Класс защиты	IP66/67, IK10
--------------	---------------

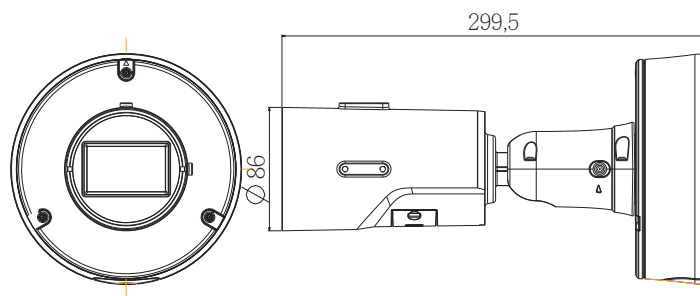
Диапазон температур	Температуры включения: от -30°C до +50°C Рабочие температуры: от -40°C до +60°C (ИК выкл.) от -40°C до +50°C (ИК вкл.)
---------------------	---

Относительная влажность	98% (без конденсации)
-------------------------	-----------------------

Гарантия	36 месяцев
----------	------------

Аксессуары в поставке

Краткое руководство по монтажу, монтажный стикер



KV-P2012 (3.9-10мм) KV-P2012 (без объектива) Сетевая корпусная камера

2Мп 60кд/с · H.265 · WDR · Smart Codec · Поддержка i-CS оптики · PoE и AC/DC

Ключевой функционал

- 60 к/с в разрешении 1920x1080
- Поддержка кодека H.265
- Технология Smart Codec для уменьшения битрейта
- Широкий динамический диапазон (WDR) для высококонтрастных сцен
- Электронная стабилизация изображения (EIS)
- Полноцветное видеоизображение в условиях низкой освещенности
- Защита от перепрошивки камер неофициальными микропрограммами, безопасная загрузка (secure boot)
- Встроенные интеллектуальные видеодетекторы на основе Deep Learning
- Поддержка моторизованных объективов i-CS



Модель KV-P2012 это 2-мегапиксельная сетевая камера, снимающая видео с разрешением 1920x1080 и частотой кадров 60 к/с. Благодаря использованию высокочувствительной матрицы, моторизованного вариофокального объектива и технологии WDR, камера KV-P2012 позволяет получить детализированное изображение разрешением Full HD в любых условиях освещенности.

Для работы в темное время суток в камере KV-P2012 применяется механический ИК-фильтр. В камере KV-P2012 используется Smart Codec - технология динамического управления видеопотоком, которая оптимизирует степень сжатия для неподвижных частей кадра. Это позволяет существенно снизить битрейт для малоподвижных сцен, тем самым сокращая нагрузку на канал передачи данных и уменьшая размер архива на величину до 80%.

Стандартные функции, такие как поворот видео (коридорный формат), функция Defog (убирает эффект задымленности/тумана), выделенный слот для карт памяти MicroSD/SDHC/SDXC делают камеру KV-P2012 оптимальным выбором для надежной системы видеонаблюдения.

Технические характеристики

KV-P2012 (i-CS 3.9-10мм)

KV-P2012 (без объектива)

Системные характеристики

Память Flash	8 ГБ
Оперативная память	2 ГБ

Функционал камеры

Сенсор	2Мп, КМОП 1/2"
Макс. разрешение	1920x1080
Объектив	KV-P2012 (i-CS 3.9-10мм) - моторизированный вариофокальный
Фокусное расстояние	f = 3,9 – 10 мм
Апертура	F1.5 ~ F2.7
Диафрагма	i-CS (P-Iris / DC-Iris)
Углы обзора	42.7-109.7°(Г), 23.9-58.5°(В), 49-129.9°(Д)
Выдержка	1/5 с – 1/32000 с
Технология WDR	Аппаратный WDR
День / Ночь	Да
ИК-фильтр	Электромеханический
Мин. освещённость	0,01лк, F1.5 (цв); 0,005лк, F1.5 (ч/б)
PTZ функционал	Цифровой PTZ – ePTZ: 48-крат. цифровой зум (12-крат. встроенный и 4-крат. в IE)
Запись на локальный накопитель	Слот для карт MicroSD/SDHC/SDXC
Настройка фокуса	Удаленная настройка фокуса

Видео

Сжатие	H.265, H.264, MJPEG
Кол-во кадров в секунду	60 кд/с при 1920x1080
Кол-во видеопотоков	3 одновременных видеопотока, до 8 конфигурируемых профилей
Соотношение сигнал/шум	66.2 дБ
Динамический диапазон	140 дБ
Настройка видеопотоков	Разрешение, сжатие, постоянный или переменный битрейт, Smart Codec
Настройки изображения	Общие настройки: текст поверх видео и штамп даты; горизонтальное и вертикальное зеркальное отражение, поворот видео; настройки день/ночь. Изображение: баланс белого, подстройка изображения (яркость, контрастность, насыщенность, резкость), антитуман, 3DNR шумоподавление, EIS, режимы (автоматический, режим компенсации смазанности изображения). Экспозиция: компенсация фоновой засветки BLC, компенсация фронтальной засветки HLC, управление экспозицией, WDR. Маски приватности. Профили с включением по расписанию.

Аудио

Поддержка аудио	Двунаправленное аудио (Full duplex)
Сжатие	G.711, G.726
Интерфейсы	Вход для внешнего микрофона Аудиовыход

Сетевые характеристики

Одновременные сессии	Трансляция видеопотока в реальном времени для 10 одновременных пользователей
Безопасность	Списки доступа, аутентификация Digest, HTTPS, IEEE 802.1x, ограничение доступа по паролю, журнал доступа пользователей, управление доступом, подпись прошивки, Secure boot
Протоколы	802.1X, ARP, Bonjour, CIFS/SMB, DDNS, DHCP, DNS, FTP/SFTP, HTTP/HTTPS, ICMP, IGMPv3, IPv4, IPv6, NTP, PPPoE, QoS (CoS/DSCP), RTSP/RTP/RTCP, SMTP, SNMP, SSL, TCP/IP, TLS 1.2, UDP, UPnP
Интерфейсы	10 Base-T/100 Base-TX Ethernet
ONVIF	Профили G, S, T

Аналитические функции

Видеоаналитика	Встроенный детектор движения: до 5 областей обнаружения движения с детекцией людей и ТС. Загружаемые аналитические модули: Вторжение в зону, Праздношатание, Пересечение линии, Обнаружение оставленных предметов, Детекция исчезновения предметов, Распознавание скопления людей (толпы), Детекция бегущих людей
----------------	--

Тревоги и события

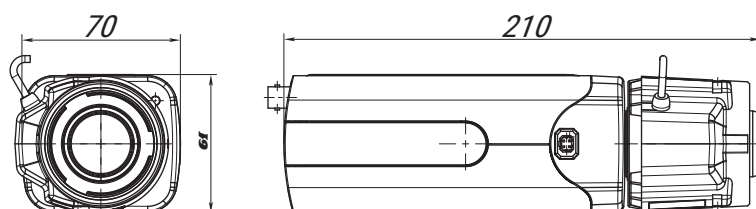
Тревоги	Аудиодетекция, детекция внешнего воздействия на камеру, контроль цифрового входа, сигнал от ручного триггера, обнаружение движения, тревоги от аналитических модулей, периодический триггер тревоги, оповещение о начале записи, об остаточном ресурсе SD карты, о наличии физического воздействия (удара), о перезагрузке камеры.
Действия по тревоге	Проигрывание аудиоклипа, оповещение о событии по эл/почте, по протоколам HTTP, FTP/SFTP, запись на NAS сервер и/или SD карту, push-уведомление; передача файла по эл/почте, по протоколам HTTP, FTP/SFTP, на NAS сервер и/или SD карту.

Прочие характеристики

Коннекторы	Сетевой коннектор RJ-45 для передачи данных и питания по стандарту PoE Аудио вход, аудио выход Вход 12V DC Вход 24V AC Цифровой вход Цифровой выход BNC коннектор RS-485
Световые индикаторы	Индикатор питания, индикатор состояния камеры
Электропитание камеры	IEEE 802.3at PoE class 0, DC 12B, AC 24B
Максимальное электропотребление	PoE: 10 Вт DC 12B: 8.88 Вт AC 24B: 17 Вт
Размеры	155x70x61 мм (без объектива) 210x70x66 мм (с объективом)
Масса	680 г (без объектива) 790 г (с объективом)
Диапазон температур	Температуры включения: от 0°C до +50°C Рабочая температура: от -10°C до +60°C
Относительная влажность	98% (без конденсации)
Гарантия	36 месяцев

Аксессуары в поставке

Краткое руководство по инсталляции, объектив (для KV-P2012 с оптикой i-CS), кронштейн



KV-P2018 (3.9-10мм) KV-P2018 (без объектива)

Сетевая корпусная камера

8Мп 30к/с · 2Мп 60кд/с · H.265 · WDR · Smart Codec · Поддержка i-CS оптики · PoE и AC/DC

Ключевой функционал

- 30 к/с в разрешении 3840x2160, 60 к/с в разрешении 1920x1080
- Поддержка кодека H.265
- Технология Smart Codec для уменьшения битрейта
- Широкий динамический диапазон (WDR) для высоконтрастных сцен
- Электронная стабилизация изображения (EIS)
- Полноцветное видеоизображение в условиях низкой освещенности
- Защита от перепрошивки камер неофициальными микропрограммами, безопасная загрузка (secure boot)
- Встроенные интеллектуальные видеодетекторы на основе Deep Learning
- Поддержка моторизованных объективов i-CS



Модель KV-P2018 это 8-мегапиксельная сетевая камера, снимающая видео с разрешением 3840x2160 и частотой кадров 30 к/с. Благодаря использованию высокочувствительной матрицы, моторизованного вариофокального объектива и технологии WDR, камера KV-P2018 позволяет получить детализированное изображение разрешением 4K в любых условиях освещенности.

Для работы в темное время суток в камере KV-P2018 применяется механический ИК-фильтр. В камере KV-P2018 используется Smart Codec - технология динамического управления видеопотоком, которая оптимизирует степень сжатия для неподвижных частей кадра. Это позволяет существенно снизить битрейт для малоподвижных сцен, тем самым сокращая нагрузку на канал передачи данных и уменьшая размер архива на величину до 80%.

Стандартные функции, такие как поворот видео (коридорный формат), функция Defog (убирает эффект задымленности/тумана), выделенный слот для карт памяти MicroSD/SDHC/SDXC делают камеру KV-P2018 оптимальным выбором для надежной системы видеонаблюдения.

Технические характеристики

KV-P2018 (i-CS 3.9-10мм)

KV-P2018 (без объектива)

Системные характеристики

Память Flash	8 ГБ
Оперативная память	2 ГБ

Функционал камеры

Сенсор	8Мп, КМОП 1/1.8"
Макс. разрешение	3840x2160
Объектив	KV-P2018 (i-CS 3.9-10мм) - моторизированный вариофокальный
Фокусное расстояние	f = 3,9 – 10 мм
Апертура	F1.5 ~ F2.7
Диафрагма	i-CS (P-Iris / DC-Iris)
Углы обзора	45.6-118.7°(Г), 25.6-62.9°(В), 52.4-141.9°(Д)
Выдержка	1 с – 1/100000 с
Технология WDR	Аппаратный WDR
День / Ночь	Да
ИК-фильтр	Электромеханический
Мин. освещённость	0,01лк, F1.5 (цв); 0,005лк, F1.5 (ч/б)
PTZ функционал	Цифровой PTZ – ePTZ: 48-крат. цифровой зум (12-крат. встроенный и 4-крат. в IE)
Запись на локальный накопитель	Слот для карт MicroSD/SDHC/SDXC
Настройка фокуса	Удаленная настройка фокуса

Видео

Сжатие	H.265, H.264, MJPEG
Кол-во кадров в секунду	30 кд/с при 3840x2160 (WDR вкл) 60 кд/с при 1920x1080 (WDR выкл)
Кол-во видеопотоков	3 одновременных видеопотока, до 8 конфигурируемых профилей
Соотношение сигнал/шум	>60 дБ
Динамический диапазон	120 дБ
Настройка видеопотоков	Разрешение, сжатие, постоянный или переменный битрейт, Smart Codec
Настройки изображения	Общие настройки: текст поверх видео и штамп даты; горизонтальное и вертикальное зеркальное отражение, поворот видео; настройки день/ночь. Изображение: баланс белого, подстройка изображения (яркость, контрастность, насыщенность, резкость), антитуман, 3DNR шумоподавление, EIS, режимы (автоматический, режим компенсации смазанности изображения). Экспозиция: компенсация фоновой засветки BLC, компенсация фронтальной засветки HLC, управление экспозицией, WDR. Маски приватности. Профили с включением по расписанию.

Аудио

Поддержка аудио	Двунаправленное аудио (Full duplex)
Сжатие	G.711, G.726
Интерфейсы	Вход для внешнего микрофона Аудиовыход

Сетевые характеристики

Одновременные сессии	Трансляция видеопотока в реальном времени для 10 одновременных пользователей
Безопасность	Списки доступа, аутентификация Digest, HTTPS, IEEE 802.1x, ограничение доступа по паролю, журнал доступа пользователей, управление доступом, подпись прошивки, Secure boot
Протоколы	802.1X, ARP, Bonjour, CIFS/SMB, DDNS, DHCP, DNS, FTP/SFTP, HTTP/HTTPS, ICMP, IGMPv3, IPv4, IPv6, NTP, PPPoE, QoS (CoS/DSCP), RTSP/RTP/RTCP, SMTP, SNMP, SSL, TCP/IP, TLS 1.2, UDP, UPnP
Интерфейсы	10 Base-T/100 Base-TX Ethernet
ONVIF	Профили G, S, T

Аналитические функции

Видеоаналитика	Встроенный детектор движения: до 5 областей обнаружения движения с детекцией людей и ТС. Загружаемые аналитические модули: Вторжение в зону, Праздношатание, Пересечение линии, Обнаружение оставленных предметов, Детекция исчезновения предметов, Распознавание скопления людей (толпы), Детекция бегущих людей
----------------	--

Тревоги и события

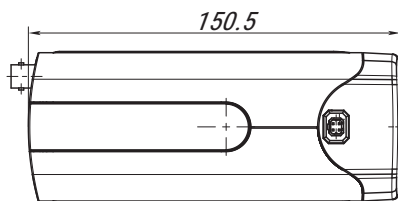
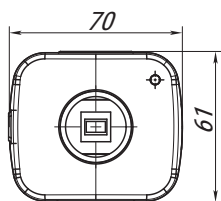
Тревоги	Аудиодетекция, детекция внешнего воздействия на камеру, контроль цифрового входа, сигнал от ручного триггера, обнаружение движения, тревоги от аналитических модулей, периодический триггер тревоги, оповещение о начале записи, об остаточном ресурсе SD карты, о наличии физического воздействия (удара), о перезагрузке камеры.
Действия по тревоге	Проигрывание аудиоклипа, оповещение о событии по эл/почте, по протоколам HTTP, FTP/SFTP, запись на NAS сервер и/или SD карту, push-уведомление; передача файла по эл/почте, по протоколам HTTP, FTP/SFTP, на NAS сервер и/или SD карту.

Прочие характеристики

Коннекторы	Сетевой коннектор RJ-45 для передачи данных и питания по стандарту PoE Аудио вход, аудио выход Вход 12V DC Вход 24V AC Цифровой вход Цифровой выход BNC коннектор RS-485
Световые индикаторы	Индикатор питания, индикатор состояния камеры
Электропитание камеры	IEEE 802.3at PoE class 0, DC 12B, AC 24B
Максимальное электропотребление	PoE: 10.8 Вт DC 12B: 8.6 Вт AC 24B: 14.9 Вт
Размеры	155x70x61 мм (без объектива) 210x70x66 мм (с объективом)
Масса	687 г (без объектива) 799 г (с объективом)
Диапазон температур	Температуры включения: от 0°C до +50°C Рабочая температура: от -10°C до +60°C
Относительная влажность	90% (без конденсации)
Гарантия	36 месяцев

Аксессуары в поставке

Краткое руководство по инсталляции, объектив (для KV-P2018 с оптикой i-CS), кронштейн



KV-P2028

Сетевая корпусная камера с моторизованным объективом

8Мп 30к/с · H.265 · WDR · 22x Zoom · PoE и AC/DC



Ключевой функционал

- 30 к/с в разрешении 3856x2180
- Моторизованный объектив 6.4 – 138.5 мм
- Поддержка кодека H.265
- Широкий динамический диапазон (WDR) для высококонтрастных сцен
- Электронная стабилизация изображения (EIS)

Модель KV-P2028 это 8-мегапиксельная сетевая камера с моторизованным объективом 6.4 – 138.5 мм (кратность 22x), снимающая видео с разрешением 3856x2180 и частотой кадров 30 к/с. Благодаря использованию высокочувствительной матрицы размером 1/1.8", моторизованного варифокального объектива и технологии WDR, камера KV-P2028 позволяет получить детализированное изображение удаленных сцен с разрешением 4К.

Для работы в темное время суток в камере KV-P2028 применяется механический ИК-фильтр. В камере KV-P2028 используется технология динамического управления видеопотоком, которая оптимизирует степень сжатия для неподвижных частей кадра. Это позволяет существенно снизить битрейт для малоподвижных сцен, тем самым сокращая нагрузку на канал передачи данных и уменьшая размер архива.

Стандартные функции, такие как поворот видео (коридорный формат), функция Noise Reduction (фильтрация шумов изображения), выделенный слот для карт памяти MicroSD/SDHC/SDXC делают камеру KV-P2028 оптимальным выбором для надежной системы видеонаблюдения.

Технические характеристики KV-P2028

Функционал камеры

Сенсор	8Мп, КМОП 1/1.8"
Макс. разрешение	3840x2160
Объектив	моторизированный вариофокальный
Фокусное расстояние	$f = 6,4 - 138,0$ мм
Апертура	F1.5
Диафрагма	P-Iris / DC-Iris
Углы обзора	3.2-62.6° (Г), 1.9-36.7° (В)
Выдержка	1 с – 1/10000 с
Технология WDR	Аппаратный WDR
День / Ночь	Да
ИК-фильтр	Электромеханический
Мин. освещённость	0,169лк, F1.5 (цв); 0,113лк, F1.5 (ч/б)
PTZ функционал	22-крат. оптический зум
Запись на локальный накопитель	Слот для карт MicroSD/SDHC/SDXC
Настройка фокуса	Удаленная настройка фокуса

Видео

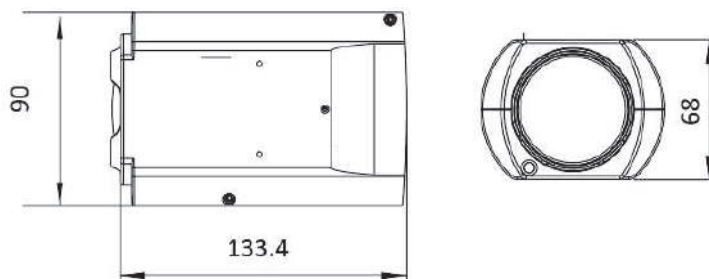
Сжатие	H.265, H.264, MJPEG
Кол-во кадров в секунду	30 кд/с при 3840x2160 (WDR вкл)
Кол-во видеопотоков	до 4 отдельно конфигурируемых профилей
Динамический диапазон	120 дБ
Настройка видеопотоков	Разрешение, сжатие, постоянный или переменный битрейт, Smart Codec
Настройки изображения	Общие настройки: текст поверх видео и штамп даты; поворот видео; настройки день/ночь. Изображение: баланс белого, подстройка изображения (яркость, контрастность, насыщенность, резкость), шумоподавление, EIS, Экспозиция: компенсация фоновой засветки HDR

Аудио

Поддержка аудио	Двунаправленное аудио (Full duplex)
Сжатие	G.711, G.726, AAC, LPCM
Интерфейсы	Вход для внешнего микрофона Аудиовыход

Сетевые характеристики

Безопасность	Списки доступа, аутентификация Digest, HTTPS, IEEE 802.1x, ограничение доступа по паролю, журнал доступа пользователей, управление доступом
Протоколы	ARP, PPPoE, IPv4/ v6, ICMP, IGMP, QoS, TCP, UDP, DHCP, UPnP, SNMP, SMTP, RTP, RTSP, HTTP, HTTPS, FTP, NTP, DDNS
Интерфейсы	10 / 100 / 1000 Base-TX Ethernet
ONVIF	Профили G, S, T, M



Аналитические функции

Видеоаналитика	Встроенный детектор движения, аудио-детекция, тамперинг.
----------------	--

Тревоги и события

Тревоги	Аудиодетекция, детекция внешнего воздействия на камеру, контроль цифрового входа, сигнал от ручного триггера, обнаружение движения, периодический триггер тревоги.
---------	--

Действия по тревоге	Оповещение о событии по эл/почте, по протоколам HTTP, FTP, запись на NAS сервер или SD карту; передача файла по эл/почте, по протоколам HTTP, FTP на NAS сервер или SD карту.
---------------------	--

Прочие характеристики

Коннекторы	Сетевой коннектор RJ-45 для передачи данных и питания по стандарту PoE Аудио вход 3.5mm Jack Аудио выход 3.5mm Jack Вход 12V DC Вход 24V AC Цифровой вход (2шт) Цифровой выход (1шт) CVBS RS-485
Световые индикаторы	Индикатор питания, индикатор состояния камеры
Электропитание камеры	IEEE 802.3af PoE class 0, DC 12В, AC 24В
Максимальное электропотребление	AC 24В, DC 12В: 13.7 Вт
Размеры	133x90x68 мм
Масса	650 г
Диапазон температур	Рабочая температура: от -30°C до +55°C
Относительная влажность	10-90% (без конденсации)
Гарантия	36 месяцев

Аксессуары в поставке

	Паспорт, краткое руководство по эксплуатации
--	--

KV-P3015-LVE

Сетевая купольная камера в уличном исполнении

5Мп · 30к/с · H.265 · WDR · ИК 30м · Smart Codec · IP66 · IK10 · PoE

Ключевой функционал

- 30 к/с в разрешении 2560x1920 или 60 к/с в разрешении 1920 x 1080 (WDR включён)
- Поддержка кодеков H.265 / H.264 / MJPEG
- Технология Smart Codec для уменьшения битрейта
- Широкий динамический диапазон WDR для высококонтрастных сцен
- Полноцветное видеоизображение в условиях низкой освещенности
- Защита от перепрошивки камер неофициальными микропрограммами, безопасная загрузка (secure boot)
- Встроенные интеллектуальные видеодетекторы на основе Deep Learning
- Моторизованная оптика 2.8 – 10мм
- Пыле и влагозащита по стандарту IP66, а также защита от механических воздействий IK10



Модель KV-P3015-LVE это 5-мегапиксельная сетевая уличная камера с ИК-подсветкой, снимающая видео с разрешением 2560x1920 и частотой кадров 30 к/с или 1920x1080 и частотой кадров до 60 к/с. Благодаря использованию высокочувствительной матрицы, моторизованного варифокального объектива и технологии WDR, камера KV-P3015-LVE позволяет получить детализированное изображение высокого качества в любых условиях освещенности.

Для съемки в темное время суток в камере KV-P3015-LVE применяется механический ИК-фильтр, а также ИК-подсветка с равномерным освещением до 30м. Для обеспечения работы камеры в уличных условиях при отрицательном диапазоне температур, камера помещена в корпус класса защиты IP66, стойкий к воздействию осадков и пыли, а класс вандалозащиты IK10 позволит противостоять механическим воздействиям на камеру. Видеокамера работает при температурах от -40°C до +60°C и обеспечивает холодный старт от -30°C.

В камере KV-P3015-LVE используется Smart Codec - технология динамического управления видеопотоком, которая оптимизирует степень сжатия для неподвижных частей кадра. Это позволяет существенно снизить битрейт для малоподвижных сцен (запасной выход из здания или офисное пространство в нерабочие часы) тем самым сокращая нагрузку на канал передачи данных и уменьшая размер архива на величину до 80%. Стандартные функции, такие как поворот видео (коридорный формат), функция Defog (убирает эффект задымленности/тумана), выделенный слот для карт памяти MicroSD/SDHC/SDXC делают камеру KV-P3015-LVE оптимальным выбором для надежной системы видеонаблюдения.

Технические характеристики KV-P3015-LVE

Функционал камеры	
Сенсор	5Мп, КМОП 1/2.7"
Макс. разрешение	2560x1920
Объектив	моторизированный вариофокальный
Фокусное расстояние	f = 2,8 - 10 мм
Апертура	F1.8 ~ F2.74
Углы обзора	41-95° (Г), 31-69° (В), 51-127° (Д)
Выдержка	1/5 с – 1/32000 с
Технология WDR	Аппаратный WDR
День / Ночь	Да
ИК-фильтр	Электромеханический
Встроенная ИК подсветка	Дальность 30 м
Мин. освещённость	0,05лк, F1.8 (цв); 0лк (встроенная ИК подсветка)
Наклон	80°
Вращение объектива	±175°
PTZ функционал	Цифровой PTZ – ePTZ: 48-крат. цифровой зум (12-крат. встроенный и 4-крат. в IE)
Запись на локальный накопитель	Слот для карт MicroSD/SDHC/SDXC

Видео	
Сжатие	H.265, H.264, MJPEG
Кол-во кадров в секунду	30 кд/с при 2560x1920 60 кд/с при 1920x1080
Кол-во видеопотоков	3 одновременных видеопотока, до 8 конфигурируемых профилей Поток 1: 2560x1920 Поток 2: 1280x960, 800x600, 640x480 Поток 3: 800x600, 640x480
Соотношение сигнал/шум	55 дБ
Динамический диапазон	120 дБ
Настройка видеопотоков	Разрешение, сжатие, постоянный или переменный битрейт, Smart Codec

Видео	
Настройки изображения	Общие настройки: текст поверх видео и штамп даты; горизонтальное и вертикальное зеркальное отражение, поворот видео; настройки день/ночь. ИК подсветка: настройка режимов, функция анти-засветки. Изображение: баланс белого, подстройка изображения (яркость, контрастность, насыщенность, резкость), антитуман, 3DNR шумоподавление, EIS, режимы (автоматический, режим компенсации смазанности изображения). Экспозиция: компенсация фоновой засветки BLC, компенсация фронтальной засветки HLC, управление экспозицией, WDR. Маски приватности. Профили с включением по расписанию.

Аудио	
Поддержка аудио	Однонаправленное аудио
Сжатие	G.711, G.726
Интерфейсы	Встроенный микрофон

Сетевые характеристики	
Одновременные сессии	Трансляция видеопотока в реальном времени для 10 одновременных пользователей
Безопасность	Списки доступа, аутентификация Digest, HTTPS, IEEE 802.1x, ограничение доступа по паролю, журнал доступа пользователей, управление доступом, подпись прошивки, Secure boot
Протоколы	802.1X, ARP, CIFS/SMB, CoS, DDNS, DHCP, DNS, FTP, HTTP, HTTPS, ICMP, IGMP, IPv4, IPv6, NTP, PPPoE, QoS, TSP/RTP/RTCP, SMTP, SNMP, SSL, TCP/IP, TLS, UDP, UPnP
Интерфейсы	10 Base-T/100 Base-TX Ethernet
ONVIF	Профили G, S, T

Аналитические функции

Видеоаналитика	Встроенный детектор движения: до 5 областей обнаружения движения с детекцией людей; Загружаемые аналитические модули (покупаются отдельно): Вторжение в зону, Праздношатание, Пересечение линии, Обнаружение оставленных предметов, Детекция исчезновения предметов, Детекция лиц, Распознавание скопления людей (толпы), Детекция бегущих людей
----------------	---

Тревоги и события

Тревоги	Аудиодетекция, детекция внешнего воздействия на камеру, сигнал от ручного триггера, обнаружение движения, тревоги от аналитических модулей, периодический триггер тревоги, оповещение о начале записи, об остаточном ресурсе SD карты, о наличии физического воздействия (удара), о перезагрузке камеры.
---------	--

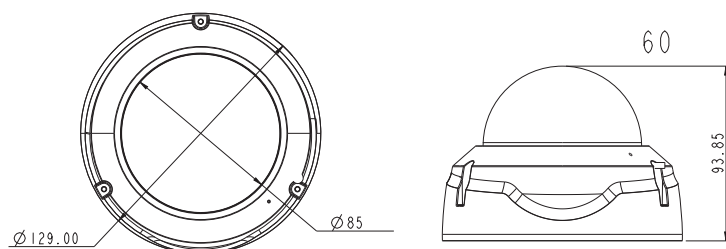
Действия по тревоге	Оповещение о событии по эл/почте, по протоколам HTTP, FTP/SFTP, запись на NAS сервер и/или SD карту; передача файла по эл/почте, по протоколам HTTP, FTP/SFTP, на NAS сервер и/или SD карту.
---------------------	--

Прочие характеристики

Коннекторы	Сетевой коннектор RJ-45 для передачи данных и питания по стандарту PoE
Световые индикаторы	Индикатор питания, индикатор состояния камеры
Электропитание камеры	IEEE 802.3af PoE class 0
Максимальное электропотребление	12,3 Вт (ИК вкл) 9,9 Вт (ИК выкл)
Размеры	Ø 129 x 94 мм
Масса	610 г
Материалы корпуса	Алюминиевый сплав
Класс защиты	IP66, IK10
Диапазон температур	Температуры включения: от -30°C до +50°C Рабочие температуры: от -40°C до +60°C (ИК выкл.) от -40°C до +50°C (ИК вкл.)
Относительная влажность	98% (без конденсации)
Гарантия	36 месяцев

Аксессуары в поставке

Краткое руководство по монтажу, монтажный стикер



KV-P4015-LVE (2.8 mm, 3.6 mm)

Сетевая купольная камера для применения на транспорте

5Мп · 30кд/с · H.265 · WDR · ИК 20м · Smart Codec ·
Микрофон · IP67 · IK10 · PoE

Ключевой функционал

- 30 кд/с в разрешении 2560 x 1920
- Поддержка кодеков H.265 / H.264 / MJPEG
- Технология Smart Codec для уменьшения битрейта
- Широкий динамический диапазон WDR для высоко-контрастных сцен
- Встроенный микрофон
- ИК подсветка на 20 м
- Быстрое срабатывание автоэкспозиции при въезде/выезде из тоннелей
- Защита от пыли и воды по стандарту IP66 и IP67, вандалозащищённый металлический корпус IK10



Видеокамера KV-P4015-LVE – это мини купольная сетевая камера с разрешением 5 мегапикселей, разработанная специально для установки на транспорте. Камера соответствует стандартам для электронного оборудования на ЖД транспорте и обладает степенью защиты IP67, что позволяет использовать камеру на подвижном составе. Камера также соответствует стандарту IK10, что позволяет противостоять механическим воздействиям на камеру.

Камера KV-P4015-LVE поддерживает работу в режиме широкого динамического диапазона (WDR), что позволяет компенсировать области с резким перепадом освещенности. Использование шумоподавления 3DNR позволяет увеличить четкость передаваемого изображения.

В камере KV-P4015-LVE используется Smart Codec - технология динамического управления видеопотоком, которая оптимизирует степень сжатия для неподвижных частей кадра. Это позволяет существенно снизить битрейт для малоподвижных сцен, тем самым сокращая нагрузку на канал передачи данных и уменьшая размер архива на величину до 80%. Присутствует поддержка карт MicroSD / SDHC / SDXC для организации локального хранения архива.

Технические характеристики

KV-P4015-LVE(2.8mm)

KV-P4015-LVE(3.6mm)

Системные характеристики

Память Flash	1 ГБ
Оперативная память	2 ГБ

Функционал камеры

Сенсор	5Мп, КМОП 1/2.7"
Макс. разрешение	2560x1920
Объектив	Фиксированный
Фокусное расстояние	P4015-LVE (2.8mm): f = 2.8 мм P4015-LVE (3.6mm): f = 3.6 мм
Апертура	P4015-LVE (2.8mm): F1.8 P4015-LVE (3.6mm): F2.0
Диафрагма	Фиксированная
Углы обзора	P4015-LVE (2.8mm): 102° (Г), 76° (В), 129° (Д); P4015-LVE (3.6mm): 83° (Г), 61° (В), 111° (Д)
Выдержка	1/5 с – 1/32000 с
Технология WDR	Аппаратный WDR
День / Ночь	Да
ИК-фильтр	Электромеханический
Встроенная ИК подсветка	Дальность 20 м, 2 светодиода, Smart IR
Мин. освещённость	P4015-LVE (2.8mm): 0,13лк, F1.8 (цв); 0,01лк, F1.8 (ч/б), 0лк (ИК) P4015-LVE (3.6mm): 0,16лк, F2.0 (цв); 0,01лк, F2.0 (ч/б), 0лк (ИК)
Поворот объектива	±30°
Наклон объектива	90°
Вращение объектива	±180°
PTZ функционал	Цифровой PTZ – ePTZ: 48-крат. цифровой зум (12-крат. встроенный и 4-крат. в IE)
Запись на локальный накопитель	Слот для карт MicroSD/SDHC/SDXC

Аудио

Поддержка аудио	Однонаправленное аудио
Сжатие	G.711, G.726
Интерфейсы	Встроенный микрофон на 5м Вход для внешнего микрофона

Видео

Сжатие	H.265, H.264, MJPEG
Кол-во кадров в секунду	30 кд/с при 2560x1920 60 кд/с при 1920x1080
Кол-во видеопотоков	3 одновременных видеопотока, до 8 конфигурируемых профилей
Соотношение сигнал/шум	P4015-LVE (2.8mm): 55 дБ P4015-LVE (3.6mm): 55 дБ
Динамический диапазон	120 дБ
Настройка видеопотоков	Разрешение, сжатие, постоянный или переменный битрейт, Smart Codec
Настройки изображения	Общие настройки: текст поверх видео и штамп даты; горизонтальное и вертикальное зеркальное отражение, поворот видео; настройки день/ночь. ИК подсветка: настройка режимов, функция анти-засветки. Изображение: баланс белого, подстройка изображения (яркость, контрастность, насыщенность, резкость), антитуман, 3DNR шумоподавление, EIS, режимы (автоматический, режим компенсации смазанности изображения). Экспозиция: компенсация фоновой засветки BLC, компенсация фронтальной засветки HLC, управление экспозицией, WDR. Маски приватности. Профили с включением по расписанию.

Сетевые характеристики

Одновременные сессии	Трансляция видеопотока в реальном времени для 10 одновременных пользователей
Протоколы	802.1X, ARP, CIFS/SMB, CoS, DDNS, DHCP, DNS, FTP, HTTP, HTTPS, ICMP, IGMP, IPv4, IPv6, NTP, PPPoE, QoS, TSP/RTP/RTCP, SMTP, SNMP, SSL, TCP/IP, TLS, UDP, UPnP
Интерфейсы	10 Base-T/100 Base-TX Ethernet (M12, «мама», D-тип, 4 пина)
ONVIF	Профили G, S, T

Аналитические функции

Видеоаналитика	Встроенный детектор движения: до 5 областей обнаружения движения с детекцией людей; Загружаемые аналитические модули: Вторжение в зону, Праздношатание, Пересечение линии, Обнаружение оставленных предметов, Детекция исчезновения предметов, Детекция лиц, Распознавание скопления людей (толпы), Детекция бегущих людей
----------------	---

Тревоги и события

Тревоги	Аудио детекция, детекция внешнего воздействия на камеру, контроль цифрового входа, сигнал от ручного триггера, обнаружение движения, тревоги от аналитических модулей, периодический триггер тревоги, оповещение о начале записи, об остаточном ресурсе SD карты, о наличии физического воздействия (удара), о перезагрузке камеры
---------	--

Действия по тревоге	Оповещение о событии с помощью аудиофайла, сигнал на цифровой выход, по эл/почте, по протоколам HTTP, FTP/SFTP, запись на NAS сервер и/или SD карту; передача файла по эл/почте, по протоколам HTTP, FTP/SFTP, на NAS сервер и/или SD карту.
---------------------	---

Прочие характеристики

Коннекторы	Сетевой коннектор M12 (тип D, 4 пина) для передачи данных и питания по PoE Аудио вход, 1 шт. Цифровой вход (30В), 1 шт. Цифровой выход (5В, 50мА), 1 шт.
------------	---

Световые индикаторы	Индикатор питания, индикатор состояния камеры
---------------------	---

Электропитание камеры	IEEE 802.3af PoE class 2
-----------------------	--------------------------

Максимальное электропотребление	6 Вт (ИК вкл) 4,5 Вт (ИК выкл)
---------------------------------	-----------------------------------

Размеры	98 x 54 x 110,8 мм
---------	--------------------

Масса	400 г
-------	-------

Корпус камеры	Пыле-/влагозащищённость: IP66/IP67 Вандализационность: IK10
---------------	--

Материалы корпуса	Алюминиевый сплав
-------------------	-------------------

Класс защиты	IP66/67, IK10
--------------	---------------

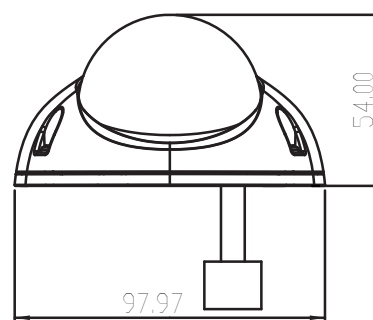
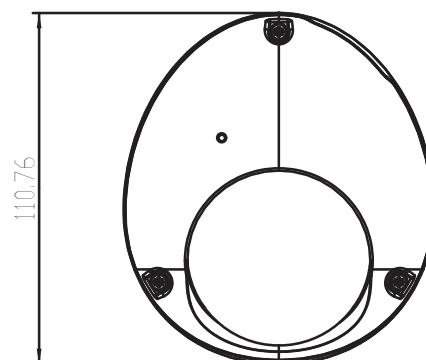
Диапазон температур	Температуры включения: от -40°C до +70°C Рабочие температуры: от -40°C до +70°C (ИК выкл.) от -40°C до +65°C (ИК вкл.)
---------------------	---

Относительная влажность	98% (без конденсации)
-------------------------	-----------------------

Гарантия	36 месяцев
----------	------------

Аксессуары в поставке

Краткое руководство по монтажу, монтажный стикер, отвёртка, абсорбент влаги



KV-P5015-LE

Сетевая PTZ камера в уличном исполнении

5Мп · 30к/с · H.265 · 30x Zoom · ИК 200м · EIS · IP66 · IK10 · PoE / AC / DC

Ключевой функционал

- 30 к/с в разрешении 2560x1920
- Поддержка кодеков H.265 / H.264 / MJPEG
- Непрерывный поворот на 360°, наклон от -20° до 90° (автоматическое переворачивание)
- ИК подсветка на 200м
- Электронная стабилизация изображения (EIS)
- Автотрекинг движущихся людей на основе аналитики Deep Learning
- 30x кратный оптический зум
- Пыле и влагозащита по стандарту IP66, температурный диапазон от -40 до +60
- Поддержка питания по технологии PoE IEEE 802.3bt class 6



Модель KV-P5015-LE это 5-мегапиксельная сетевая уличная PTZ камера с ИК-подсветкой дальностью до 200м, снимающая видео с разрешением 2560x1920 и частотой кадров 30 к/с. Благодаря использованию высокочувствительной матрицы, моторизованного варифокального объектива с 30-ти кратным зумом и технологии WDR, камера KV-P5015-LE позволяет получить детализированное изображение высокого качества в любых условиях освещенности.

Для съемки в темное время суток в камере KV-P5015-LE применяется механический ИК-фильтр, а также ИК-подсветка с равномерным освещением до 200м. Для обеспечения работы камеры в уличных условиях при отрицательном диапазоне температур, камера помещена в корпус класса защиты IP66, стойкий к воздействию осадков и пыли, а класс вандализации IK10 позволит противостоять механическим воздействиям на камеру. Видеокамера работает при температурах от -40°C до +60°C и обеспечивает холодный старт от -40°C. В камере KV-P5015-LE используется Smart Codec - технология динамического управления видеопотоком, которая оптимизирует степень сжатия для неподвижных частей кадра. Это позволяет существенно снизить

битрейт для малоподвижных сцен, тем самым сокращая нагрузку на канал передачи данных и уменьшая размер архива.

Функция резервирования питания при одновременном использовании технологии PoE и AC/DC, а также функционал электронной стабилизации изображения делают камеру KV-P5015-LE оптимальным выбором для надежной системы видеонаблюдения.

Технические характеристики

Модель KV-P5015-LE

Системные характеристики

Память Flash	8 ГБ
Оперативная память	2 ГБ

Функционал камеры

Сенсор	5Мп, КМОП 1/2.8"
Макс. разрешение	2560x1920
Объектив	Моторизированный вариофокальный, автофокус
Фокусное расстояние	f = 4,94 – 148,24 мм
Апертура	F1.3 ~ F4.6
Углы обзора	1.9-54.1° (Г), 1.4-41.2° (В), 2.4-65.7° (Д)
Выдержка	1 с – 1/1000000 с
Технология WDR	Аппаратный WDR
День / Ночь	Да
ИК-фильтр	Электромеханический
Встроенная ИК подсветка	Дальность 200 м
Мин. освещённость	0,03лк, F1.3 (цв); 0,005лк, F1.3 (ч/б), 0лк (ИК)
Наклон	От -20 до +90° (автопереворот)
Вращение объектива	360°
Скорость поворота/наклона	450°/сек
Предустановки	256
PTZ функционал	30-крат. оптический зум
Запись на локальный накопитель	Слот для карт MicroSD/SDHC/SDXC

Видео

Сжатие	H.265, H.264, MJPEGH.265, H.264, MJPEG
Кол-во кадров в секунду	30 кд/с при 2560x1920 30 кд/с при 2560x1440 60 кд/с при 1920x1080
Кол-во видеопотоков	3 одновременных видеопотока, до 8 конфигурируемых профилей
Соотношение сигнал/шум	58 дБ
Динамический диапазон	120 дБ
Настройка видеопотоков	Разрешение, сжатие, постоянный или переменный битрейт, Smart Codec

Видео

Настройки изображения	Общие настройки: текст поверх видео и штамп даты; горизонтальное и вертикальное зеркальное отражение; настройки день/ночь. ИК подсветка: настройка режимов, функция анти-засветки. Изображение: баланс белого, подстройка изображения (яркость, контрастность, насыщенность, резкость), антитуман, 3DNR шумоподавление, EIS, режимы (автоматический, режим компенсации смазанности изображения). Экспозиция: компенсация фоновой засветки BLC, компенсация фронтальной засветки HLC, управление экспозицией, WDR. Маски приватности. Профили с включением по расписанию.
-----------------------	--

Аудио

Поддержка аудио	Двухнаправленное аудио (Full duplex)
Сжатие	G.711, G.726
Интерфейсы	Вход для внешнего микрофона Аудиовыход

Сетевые характеристики

Одновременные сессии	Трансляция видеопотока в реальном времени для 10 одновременных пользователей
Безопасность	Списки доступа, аутентификация Digest, HTTPS, IEEE 802.1x, ограничение доступа по паролю, журнал доступа пользователей, управление доступом, подпись прошивки, Secure boot
Протоколы	802.1X, ARP, Bonjour, CIFS/SMB, DDNS, DHCP, DNS, FTP/SFTP, HTTP, HTTPS, ICMP, IGMPv3, IPv4, IPv6, NTP, PPPoE, QoS (CoS/DSCP), RTSP/RTP/RTCP, SMTP, SNMP, SSL, TCP/IP, TLS 1.2, UDP, UPnP
Интерфейсы	10 Base-T/100, Base-TX/1000, Base TX(RJ-45), Ethernet
ONVIF	Профили G, S, T

Аналитические функции

Видеоаналитика	Встроенный детектор объектов на основе DL: детекция людей, транспортных средств (4-х/2-колесных). Извлечение признаков: человек (пол, цвет, сумка, шляпа), ТС (мото, автобус, легковой, вело, грузовик, цвет). Правила на Вторжение в зону, Праздношатание, Пересечение линии, Детекция лиц.
----------------	--

Тревоги и события

Тревоги	Аудиодетекция, несанкционированный доступ к камере, цифровой вход, ручной триггер, обнаружение движения, событие по расписанию, уведомление о записи, ошибка SD-карты, события встроенной аналитики, загрузка системы, переход в предустановку.
Действия по тревоге	Оповещение о событии по эл/почте, по протоколам HTTP, FTP, запись на NAS сервер и/или SD карту, цифровой выход, переход в предустановку; передача файла по эл/почте, по протоколам HTTP, FTP, на NAS сервер и/или SD карту.

Прочие характеристики

Коннекторы	Сетевой коннектор RJ-45 для передачи данных и питания по стандарту PoE Аудиовход, аудиовыход Вход DC 48В / AC 24В Цифровой вход 2шт Цифровой выход 1шт
Световые индикаторы	Индикатор питания, индикатор состояния камеры
Электропитание камеры	AC 24В, DC 48В, IEEE 802.3 bt Class 6 PoE (резервирование питания)
Максимальное электропотребление	PoE: 51Вт/26Вт (ИК вкл/выкл) DC 48В: 51Вт/26Вт (ИК вкл/выкл) AC 24В: 51Вт/26Вт (ИК вкл/выкл)
Размеры	256 x 336 мм
Масса	7.1 кг
Материалы корпуса	Алюминиевый сплав
Класс защиты	IP66, IK10
Диапазон температур	Температуры включения: от -40°C до +55°C Рабочие температуры: от -40°C до +60°C
Относительная влажность	98% (без конденсации)
Гарантия	36 месяцев

Аксессуары в поставке

	Кронштейн для установки на стену, краткое руководство по монтажу, монтажный стикер, пакет с влагопоглотителем, клеммная колодка
--	---

KV-P6012-E (8.8 / 19 / 35 / 50 mm)

Сетевая тепловизионная камера в цилиндрическом корпусе

720x480 • NETD < 50 мк • H.265 • -50°C ~ 60°C • IP66/67 • IK10

Ключевой функционал

- Неохлаждаемый микроболометр
- Разрешение 720x480
- NETD < 50 мк @ 1.0
- Технология сжатия H.265
- Двусторонний звук
- Поддерживает стандарт ONVIF для интеграции в стороннее ПО
- Исполнение IP66/IP67, антивандальная защита IK10
- Встроенные аналитические модули



Модель KV-P6012-E - это сетевая тепловизионная камера в уличном исполнении с поддержкой кодека H.265, предназначенная для обнаружения людей и транспортных средств в сложных погодных условиях или при плохом освещении. Возможны варианты исполнения тепловизионной камеры с объективом 8.8, 19, 35, или 50 мм. KV-P6012-E поддерживает мониторинг транспортных средств на расстоянии до 4500 м даже в полной темноте или в сложных климатических условиях, таких как туман, дождь, дым или пыль.

KV-P6012-E поддерживает разрешение 720x480, матрица выполнена по технологии неохлаждаемого микроболометра. В камеру также встроены аналитические модули по детекции вхождения в зону, пересечения линии или превышения времени нахождения на охраняемой территории. Модель выполнена в соответствии со стандартами IP66, IP67 и IK10. Камера KV-P6012-E выдерживает удары и вибрацию, влажность, пыль и особо низкие температуры до -50, обеспечивая стабильное и надежное видео независимо от условий окружающей среды.

Технические характеристики

Модель KV-P6012-E (8.8 / 19 / 35 / 50 мм)

Системные характеристики

Память Flash	128 МБ
Оперативная память	512 МБ

Функционал камеры

Сенсор	Неохлаждаемый микроболومتر
Макс. разрешение	720x480 (масштабирование до 960x640)
Объектив	Фиксированный тепловизионный
Фокусное расстояние	KV-P6012-E (8.8мм): f = 8.8 мм KV-P6012-E (19мм): f = 19 мм KV-P6012-E (35мм): f = 35 мм KV-P6012-E (50мм): f = 50 мм
Апертура	F1.0
Углы обзора	KV-P6012-E (8.8мм): 69.6° (Г), 49.7° (В), 79.8° (Д) KV-P6012-E (19мм): 35.7° (Г), 24.2° (В), 42.3° (Д) KV-P6012-E (35мм): 19.8° (Г), 13.3° (В), 23.7° (Д) KV-P6012-E (50мм): 14° (Г), 9.3° (В), 16.7° (Д)
Размер пикселя	17 μm
Спектральный диапазон	8 ~ 14 μm
Чувствительность	NETD < 50 mk
PTZ функционал	Цифровой PTZ – ePTZ: 20-крат. цифровой зум (5-ти крат. встроенный и 4-крат. в IE)
Запись на локальный накопитель	Слот для карт MicroSD/SDHC/SDXC

Видео

Сжатие	H.265, H.264, MJPEG
Кол-во кадров в секунду	30 кд/с при 720x480
Кол-во видеопотоков	4 одновременных видеопотока
Настройка видеопотоков	Разрешение, сжатие, постоянный или переменный битрейт, Smart Codec
Настройки изображения	Общие настройки: текст поверх видео и штамп даты; горизонтальное и вертикальное зеркальное отражение, поворот видео. Изображение: баланс белого, подстройка изображения (яркость, контрастность, резкость). Маски приватности. Профили с включением по расписанию.

Аудио

Поддержка аудио	Двунаправленное аудио (Full duplex)
Сжатие	G.711, G.726
Интерфейсы	Вход для внешнего микрофона Аудиовыход

Сетевые характеристики

Одновременные сессии	Трансляция видеопотока в реальное время для 10 одновременных пользователей
Безопасность	Списки доступа, аутентификация Digest, HTTPS, IEEE 802.1x, ограничение доступа по паролю, журнал доступа пользователей, управление доступом
Протоколы	802.1X, ARP, Bonjour, CIFS/SMB, DDNS, DHCP, DNS, FTP, HTTP, HTTPS, ICMP, IGMP, IPv4, IPv6, NTP, PPPoE, QoS (CoS/DSCP), RTSP/RTP/RTCP, SMTP, SNMP, SSL, TCP/IP, TLS, UDP, UPnP
Интерфейсы	10 Base-T/100 Base-TX ethernet (RJ-45)
ONVIF	Профили G, S

Аналитические функции

Видеоаналитика	Встроенный детектор движения: до 5 областей обнаружения движения с детекцией людей; Загружаемые аналитические модули: Вторжение в зону, Праздношатание, Пересечение линии
----------------	---

Тревоги и события

Тревоги	Аудио детекция, детекция внешнего воздействия на камеру, контроль цифрового входа, сигнал от ручного триггера, обнаружение движения, тревоги от аналитических модулей, периодический триггер тревоги, оповещение о начале записи, об остаточном ресурсе SD карты, о наличии физического воздействия (удара), о перезагрузке камеры
Действия по тревоге	Оповещение о событии с помощью аудиофайла, сигнал на цифровой выход, по эл/почте, по протоколам HTTP, FTP, запись на NAS сервер и/или SD карту; передача файла по эл/почте, по протоколам HTTP, FTP, на NAS сервер и/или SD карту.

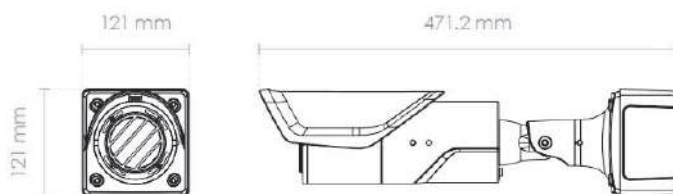
Прочие характеристики

Коннекторы	Сетевой коннектор RJ-45 для передачи данных и питания по PoE Вход для микрофона, 1 шт. Аудио выход, 1 шт. Вход DC 12В / AC 24В Цифровой вход, 1 шт. Цифровой выход, 1 шт. BNC выход, RS485 порт
Световые индикаторы	Индикатор питания, индикатор состояния камеры
Электропитание камеры	AC 24В, DC 12В, IEEE 802.3at PoE class 4
Максимальное электропотребление	PoE макс. 14 Вт DC 12В макс. 11 Вт, AC 24В макс. 12.4 Вт
Размеры	Модель 8.8мм: 121x121x471.2мм (с монтажным основанием) Модель 19мм: 121x121x452.2мм (с монтажным основанием) Модель 35, 50мм: 121x121x455.6мм (с монтажным основанием)
Масса	Модель 8.8, 35, 50мм: 2115 г Модель 19мм: 2050 г
Материалы корпуса	Алюминиевый сплав ADC12
Класс защиты	IP66, IK10
Диапазон температур	Температуры включения: от -40°C до +60°C Рабочие температуры: от -50°C до +60°C
Относительная влажность	90%
Гарантия	36 месяцев

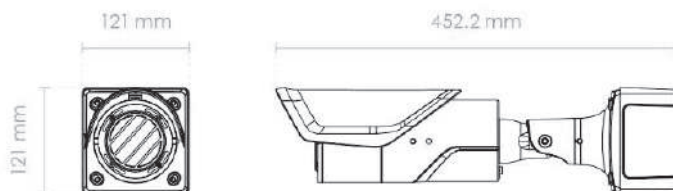
Аксессуары в поставке

Краткое руководство по монтажу, монтажный стикер, абсорбент влаги, набор винтов, распределительная коробка, солнцезащитный козырек

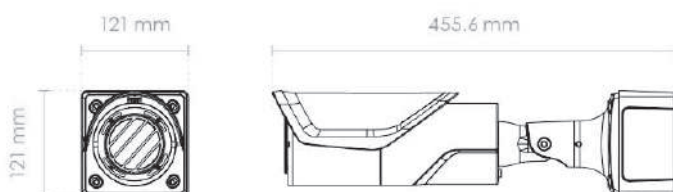
KV-P6012-E (8.8 мм)



KV-P6012-E (19 мм)



KV-P6012-E (35 / 50 мм)



SA-11201

Кожух для фиксированной камеры с дворником (опционально)

AC/DC · IP66/68 · IK10 · Вентилятор · Обогрев стекла · Дворник



Ключевой функционал

- Питание кожуха AC/DC
- Пыле-влагозащита в соответствии с IP66 (опция с дворником) / IP68 (без дворника)
- Стойкость к механическим воздействиям по IK10
- Встроенный обогреватель стекла и вентилятор
- Съёмный козырек
- Дворник для очистки стекла
- Контроль открытия корпуса (датчик)

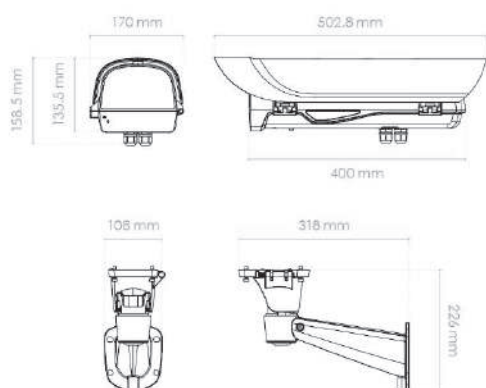
Модель STEZ SA-11201 это кожух для фиксированных камер (боксовых) в уличном исполнении с опциональным дворником. В комплекте идет кронштейн для установки на стену.

Кожух оснащен встроенным обогревателем лобового стекла и внутреннего пространства, а также вентилятором. Корпус выполнен из алюминиевого сплава в соответствии со стандартом пыле-влагозащиты IP66 для варианта исполнения с очистителем стекла (дворником) и IP68 в исполнении без очистителя. Обладает стойкостью к механическим воздействиям согласно стандарту IK10.

Питание кожуха осуществляется от источника питания AC/DC.

Технические характеристики

Модель	SA-11201 (без очистителя)	SA-11201 (с очистителем)
Питание / Входное напряжение	24V AC / DC	24V AC / DC
Мощность (макс)	100 Вт	100 Вт
Мощность потребляемая	Обогреватель лобового стекла: 10 Вт Внутренний обогреватель: 30 Вт Вентилятор: 2 Вт Камера: до 8 Вт Плата управления: 2 Вт	Обогреватель лобового стекла: 10 Вт Внутренний обогреватель: 30 Вт Вентилятор: 2 Вт Камера: до 8 Вт Дворник: 6 Вт Плата управления: 2 Вт
Рабочие температуры	от -50° до +65° Холодный старт от -40°	от -50° до +65° Холодный старт от -40°
Обогреватель лобового стекла (температура вкл/выкл)	≤ 30°C включение ≥ 35°C выключение	≤ 30°C включение ≥ 35°C выключение
Внутренний обогреватель (температура вкл/выкл)	≤ 0°C включение ≥ 5°C выключение	≤ 0°C включение ≥ 5°C выключение
Вентилятор (температура вкл/выкл)	≥ 40°C включение ≤ 35°C выключение	≥ 40°C включение ≤ 35°C выключение
Пыле/влаго защита	IP68	IP66
Стойкость к механическим воздействиям	IK10 (за исключением лобового стекла)	IK10 (за исключением лобового стекла)
Гарантия	1 год	1 год
Аксессуары в поставке	Кожух, солнцезащитный козырек, кронштейн для установки на стену, монтажный комплект, руководство по инсталляции, паспорт	Кожух, солнцезащитный козырек, кронштейн для установки на стену, монтажный комплект, очиститель стекла (для исполнения с дворником), руководство по инсталляции, паспорт



NS-M2003-E

Сетевой рупорный громкоговоритель

Система «все в одном» • IP66 • PoE • Onvif • SIP

Ключевой функционал

- Готовая аудио система в одном устройстве
- Пыле и влагозащита по IP66
- Питание по технологии PoE (15Вт)
- Удаленное управление и конфигурирование устройства посредством HTTP
- Совместимость со сторонними системами через Onvif



NS-M2003-E – Сетевой рупорный громкоговоритель, предназначенный для работы вне помещений. С его помощью можно транслировать предупреждения для потенциальных нарушителей на значительном расстоянии, в том числе в автоматическом режиме. Реализована возможность проигрывать предварительно записанные аудиоролики по расписанию и/или в результате сработки внешних детекторов (работа аналитического модуля на камере видеонаблюдения). Поддержка открытых стандартов (Onvif) обеспечивает простую интеграцию с системой сетевого видеонаблюдения и другими сетевыми устройствами. Возможность получения команд напрямую от других устройств (видеокамер) посредством HTTP команд без участия центрального устройства (сервера) внутри одной сети снижает потенциальные затраты на дополнительную интеграцию устройств. Поддержка протокола SIP.

Сетевой рупор NS-M2003-E - автономное устройство, которое может быть размещено практически в любом месте, что позволяет гибко подойти к модернизации существующей системы безопасности, построению новой системы и ее будущему масштабированию.

Технические характеристики Модель NS-M2003-E

Общие

Потребляемая мощность	15 Вт
Частотные характеристики	300 Гц - 8000 Гц
Максимальный уровень звукового давления (Max. SPL 1W / 1M)	113 dB
Материал корпуса	ABS пластик
Встроенный микрофон	Есть
Световые индикаторы	1x LED отображение состояния сетевого подключения
Электропитание динамика	PoE IEEE 802.3af или DC 12/24В
Рабочая температура	от -40°C до +60°C
Размеры	225 x 165 x 240 мм
Масса	1,3 кг
Гарантия	1 год

Сетевые характеристики

Поддержка SIP	Согласно базовому стандарту SIP RFC 3261
Интерфейс	RJ-45 10/100Mbps Fast Ethernet, тревожный вход, аудиовход, вход питания DC 12/24В
Поддерживаемые протоколы	SIP, ONVIF, HTTP, IPv4, DHCP, RTSP, RTP, RTCP, TCP, UDP, ARP, FTP, TFTP, NFS, NTP
Аудио кодеки	OPUS, MP3, G.722, PCMU, PCMA
Поддерживаемые функции	Поддержка SIP протокола для интеграции с VoIP системами или интеграционной платформой, 2 SIP аккаунта, SIP Direct IP Call, RTP Multicast
Безопасность	Защита паролем, фильтр IP адресов, журнал доступа пользователей, аутентификация

NM-M2021

Сетевой пульт управления с микрофоном

Ключевой функционал

- 6 линий SIP
- Система Android, встроенная память 16G eMMC
- RTP multicast paging
- Проигрывание аудиоконтента с USB-диска
- 7"-дюймовый сенсорный экран, разрешение 1024*600
- 25 виртуальных кнопок быстрого набора



NM-M2021 – это сетевой пульт управления аудиоустройствами с микрофоном, который выполнен в стальном корпусе с алюминиевыми вставками. Устройство оснащено системой Android и встроенной памятью на 16 Гб. Поддержка 6 линий SIP позволяют совершать соединение (звонки) на устройства с поддержкой SIP протокола. Пульт оснащен интерфейсом Wi-Fi для расширения сетевых возможностей. Встроенный динамик мощностью 5 Вт и микрофон облегчают общение, прием объявлений и мониторинг. Удобный пользовательский интерфейс позволяет легко управлять контактами. Данный IP-микрофон поддерживает в том числе RTP multicast paging. Можно загружать файлы через FTP или с USB-диска для дальнейшего преобразования и воспроизведения в выходной IP-аудиопоток. Имеется 25 клавиш быстрого набора для осуществления вызовов. Устройство поддерживает мониторинг в режиме реального времени и разговор во время воспроизведения музыки, что может широко использоваться в системах VoIP, системах безопасности и громкой связи.

Технические характеристики Модель NM-M2021

Общие	
Интерфейсы	RJ-45 10/100Mbps Fast Ethernet USB 2.0 Вход питания DC 12В
Поддерживаемые протоколы	SIP
Аудио кодеки	OPUS 48 kHz, MP3 44.1 kHz, G.722 ADPCM 16 kHz, G.711 PCMU 8 kHz, G.711 PCMA 8 kHz
WiFi	2.4G
Динамик	5Вт
Электропитание	DC 12В 1.5А
Потребляемая мощность	24Вт
Экран с функцией Touch Screen	7", 1024x600
Операционная система	Android 7.1
Встроенная память	EMMC 16GB
Цвет	Черный
Материал	Панель из литого алюминия, стальной корпус
Поддерживаемые функции	6 линий SIP, IP Direct Call, RTP Multicast Paging, мониторинг в режиме реального времени, HTTP-сервер, музыка с USB-диска, кнопки быстрого набора (виртуальные)
Рабочая температура	от -10°C до +45°C
Размеры	258 x 154 x 62 мм
Масса	1,3 кг
Гарантия	1 год